

2SC2917

TN-5558
JUNE-30-81M

NPNエピタキシャル形シリコントランジスタ

VHF電力増幅用

通信工業用

045-978-7726

○VHF帯において高出力，高効率が得られる。

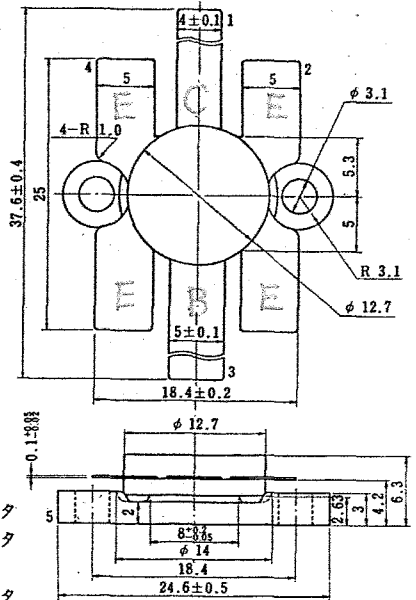
○エミッタ安定化抵抗を採用。

外形図/PACKAGE DIMENSIONS
(Unit: mm)

絶対最大定格/ABSOLUTE MAXIMUM RATINGS (Ta=25 °C)

項 目	略 号	定 格	単 位
コレクタ・ベース間電圧	V _{CB0}	35	V
コレクタ・エミッタ間電圧	V _{CEO}	18	V
エミッタ・ベース間電圧	V _{EBO}	3	V
コレクタ電流	I _C	20	A
熱 抵 抗	R _{th(j-c)}	1.0	°C/W
全 損 失	P _{T(Tc=25 °C)*}	175	W
ジャンクション温度	T _j	200	°C
保 存 温 度	T _{stg}	-65~+150	°C

*パルス50 ms



電極接続

1. コレクタ
2. エミッタ
3. ベース
4. エミッタ
5. は各電極と絶縁されています。

電気的特性/ELECTRICAL CHARACTERISTICS (Ta=25 °C)

項 目	略 号	条 件	MIN.	TYP.*	MAX.	単 位
コレクタしゃ断電流	I _{CB0}	V _{CB} =20 V, I _E =0			4	mA
エミッタしゃ断電流	I _{EBO}	V _{EB} =2 V, I _C =0			4	mA
直流電流増幅率	h _{FE}	V _{CE} =10 V, I _C =2 A (パルス)	20	80	200	
コレクタ容量	C _{ob}	V _{CB} =10 V, f=1 MHz, I _E =0 *		120	170	pF
出 力 電 力	P _{out}	V _{CC} =13.5 V f=175 MHz	48.2	49.2		dBm
			66	83		W
コレクタ効率	η _C	P _{in} =42 dBm(16 W)	50	60		%

*エミッタとケースは接地する

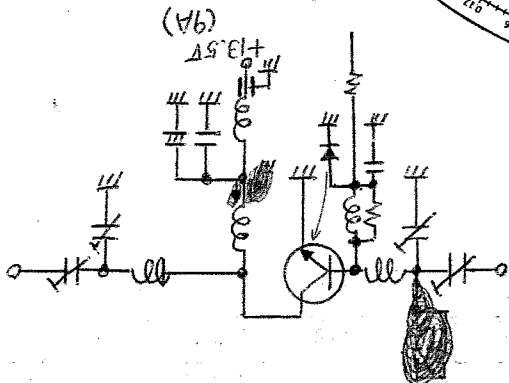
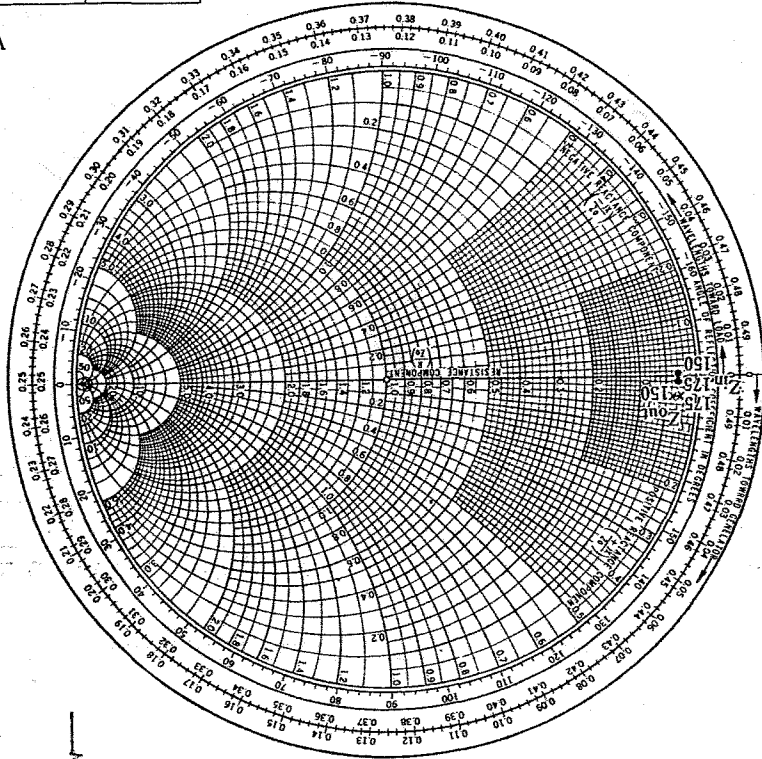
NEC 日本電気株式会社

本 社 東京都港区芝五丁目33番1号(日本電気本社ビル) 電話 (03) 454-1111(大代) 〒108
 電子デバイス販売事業部 東京都港区芝五丁目33番7号(徳米ビル) 電話 (03) 453-5511(大代) 〒108
 電子デバイス販売事業部 大阪府東区北浜五丁目15番地(新住友ビル) 電話 (06) 220-4771(セントレックス受付) 〒541
 電子デバイス販売事業部名古屋販売課 名古屋市中区新栄二丁目28番22号(日本電気名古屋ビル) 電話 (052)262-2311 〒460
 北海道支店 札幌市中央区大通西4丁目1番地(新大通ビル) 電話 (011)231-0161 〒060
 東北支店 仙台市一番町四丁目7番17号(小田急仙台ビル) 電話 (022)261-5511 〒980
 郡山支店 郡山市堂前町6番7号(フコク生命館) 電話 (0249)23-5511 〒963
 新潟支店 新潟市東大通り一丁目2番30号(住友生命新潟ビル) 電話 (0252)47-6101 〒950
 水戸支店 水戸市三の丸一丁目1番24号(住友海上茨城ビル) 電話 (0292)26-1717 〒310
 群馬支店 高崎市新町116番地の4(群馬中央ビル) 電話 (0273)26-1254 〒370
 宇都宮支店 宇都宮市大通り一丁目4番24号(住友生命宇都宮ビル) 電話 (0286)21-2281 〒320

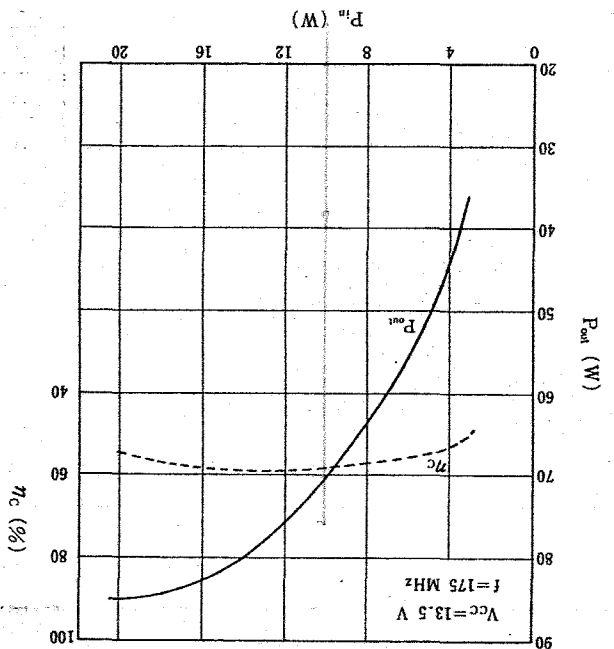
長野支店 長野市上千歳町1137番23号(住友生命長野ビル) 電話 (0262)35-1444 〒380
 上野支店 上野市大平二丁目17番16号(信濃ビル) 電話 (02665)3-5350 〒380
 甲府支店 甲府市丸の内二丁目14番13号(ダイタビル) 電話 (0552)24-3348 〒400
 沖縄支店 那覇市松尾一丁目10番24号(住友生命那覇ビル) 電話 (0988)66-5611 〒900
 立川支店 立川市錦町三丁目1番9号(中村ビル) 電話 (0425)26-0911 〒125
 千葉支店 千葉市米町36番10号(住友商事千葉ビル) 電話 (0472)27-5441 〒260
 静岡支店 静岡市日之出町一丁目2番地(静岡住友ビル) 電話 (0542)55-2211 〒420
 北陸支店 金沢市西丸の内一丁目2番24号(住友生命金沢ビル) 電話 (0762)23-1621 〒920
 富山支店 富山市板橋通り1番18号(住友生命富山ビル) 電話 (0764)31-8461 〒930
 中国支店 広島市中区中町7丁目41番(三栄ビル) 電話 (0822)47-4111 〒730
 岡山支店 岡山市磨屋町一丁目6番地(住友生命岡山ビル) 電話 (0862)25-4455 〒700
 四国支店 高松市番町一丁目6番1号(住友生命高松ビル) 電話 (0878)22-4141 〒760
 松山支店 松山市一番町一丁目15番2号(住友生命松山ビル) 電話 (0899)45-8686 〒770
 九州支店 福岡市中央区渡辺通一丁目1番1号(サンセルコビル) 電話 (092)713-5151 〒810
 北九州支店 北九州市小倉北区船場町13番1号(毎日西都舎館) 電話 (093)541-2887 〒800

f	Z _{in} (Ω)	Z _{out} (Ω)
175	1.58+j0.44	1.44+j0.87
160	1.58+j0	1.58+j0.87
150	1.58-j0.44	1.87+j0.87
140 MHz	1.44-j0.44	2.88+j0

V_{CC}=13.5 V



Z_{in}, Z_{out} Data C級



P_{out}, η_c-P_{in} Curve

13.5 x 70 = 945

8.5A