

中学春季卓球選手権大会〔5/3～5/4〕団体戦・予選リーグ組合せ（＊は4人または5人で出場）

男子(31校)

1	明德	西土佐	土佐	安田
2	附属	仁淀*	朝倉	
3	清水	愛宕	旭	
4	市中村	学芸	高岡	
5	中村西	城西	潮江	
6	北陵	一宮	春野	
7	奈半利	西部	鳶ヶ池	
8	野市	葉山	城北	
9	三里	香南*	佐川	
10	鏡野	土佐塾	介良	

女子(19校)

1	明德	市中村	室戸*	土佐
2	土佐女	仁淀*	西部	
3	城西	葉山*	夜須	
4	西土佐	市安芸	旭*	
5	香長	一宮*	加茂	
6	附属	佐川*	安田	

※男女とも、1・2ゾーンは上位2チームが、
3ゾーン以降は1チームのみが、決勝トー
ナメントに進出できる。

合同チーム・コンソレーションの部〔5/3〕

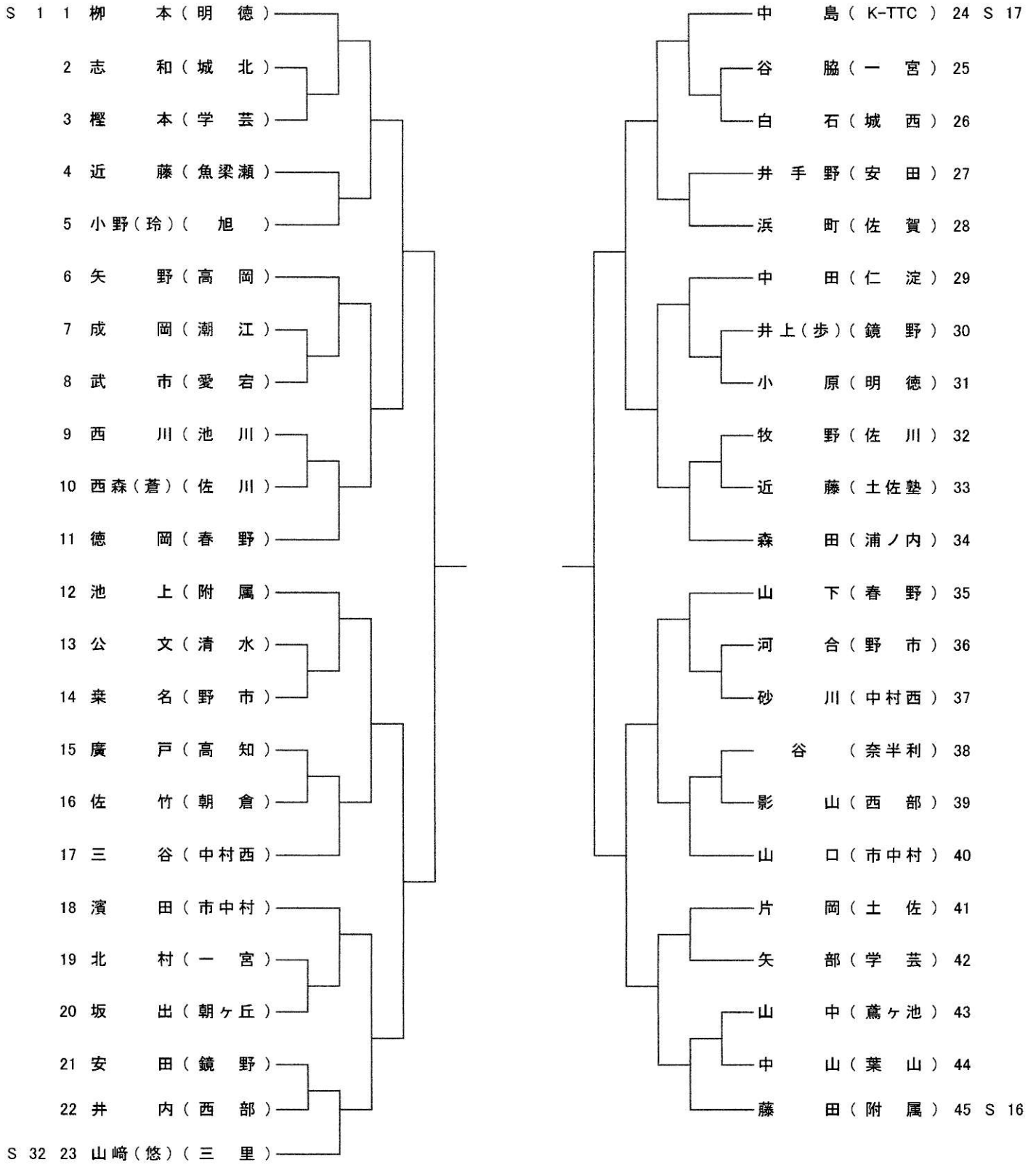
Aゾーン

野市・赤 岡 (男)	浦ノ内・ 越知 (男女)	中村西 (男女)	市安芸 (男) 一宮(男) 三里(女)
------------------	--------------------	-------------	------------------------------

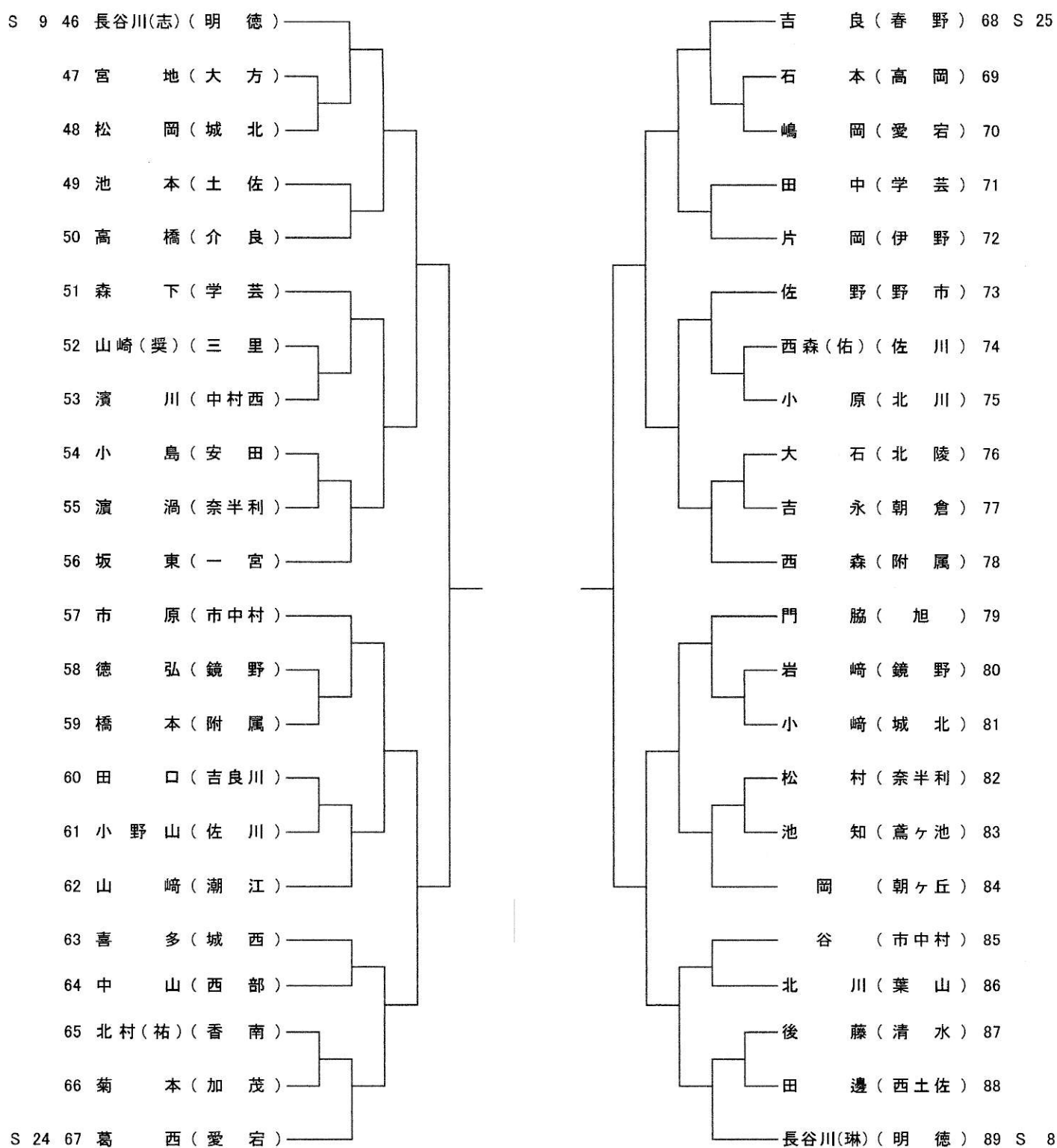
Bゾーン

北陵・香 長 (女)	鳶ヶ池 (男女)	吉良川 (男女)	羽根・野 根 (男女)
------------------	-------------	-------------	-------------------

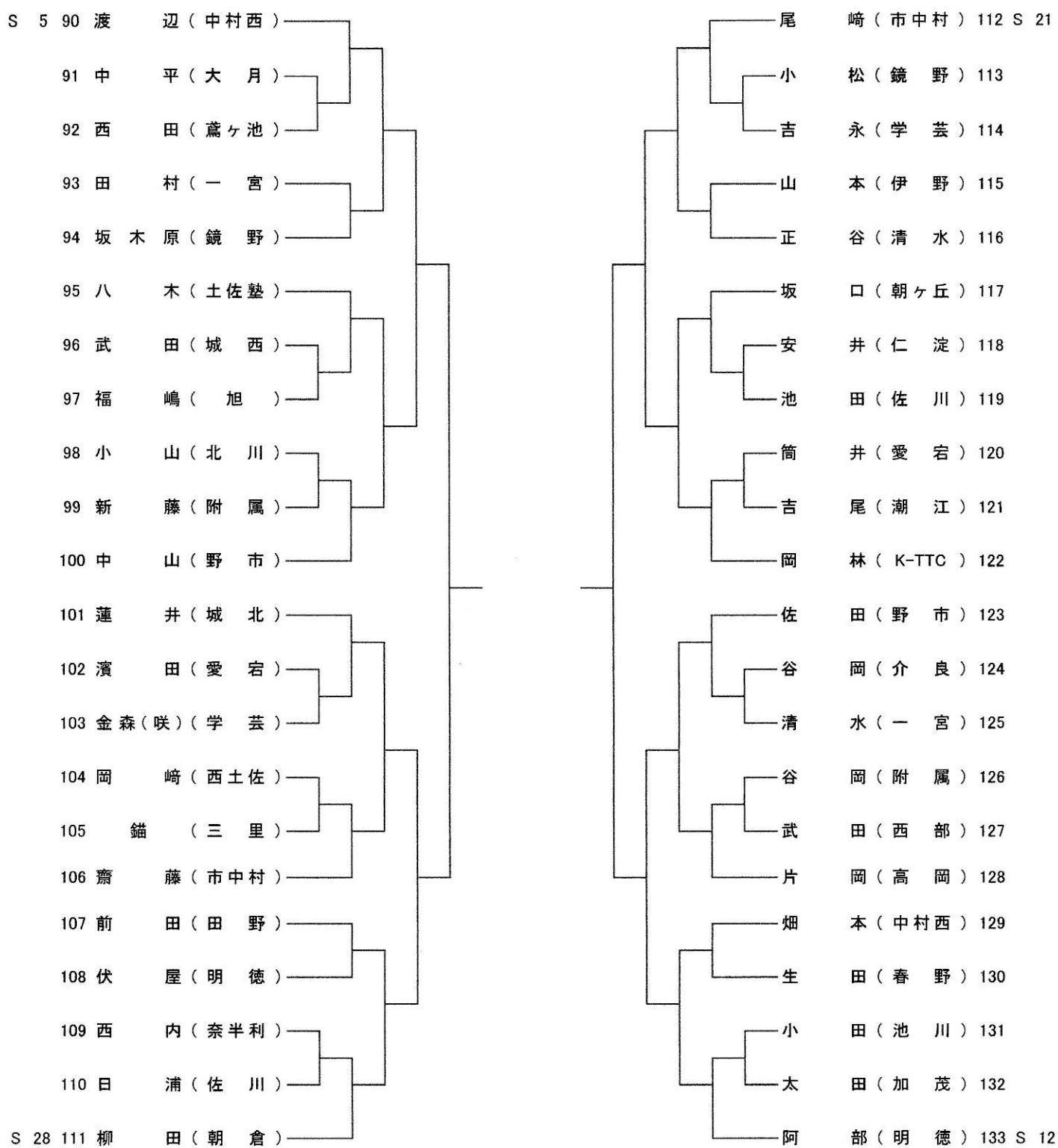
男子シングルス(No 1)



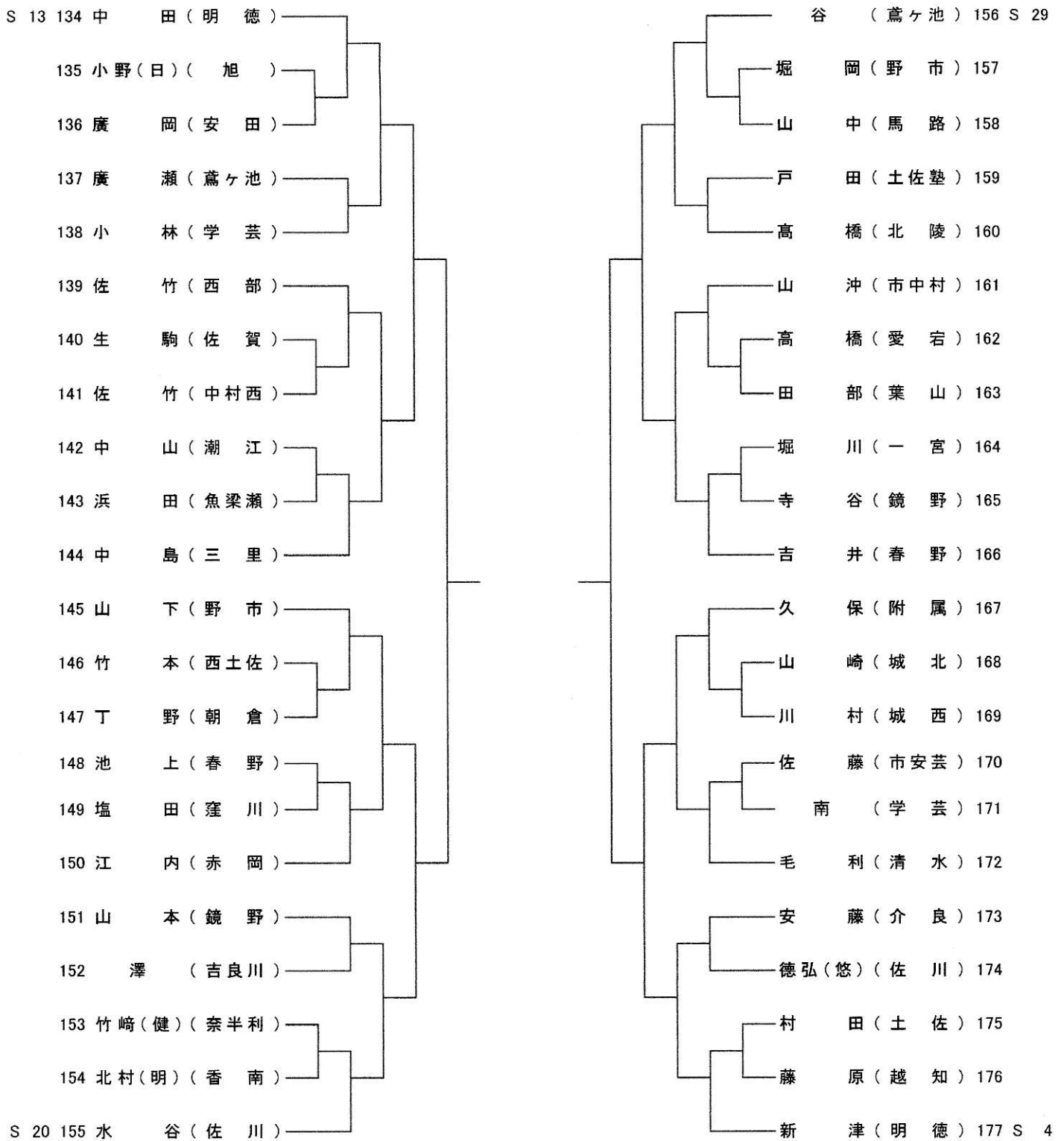
男子シングルス(No 2)



男子シングルス(No 3)



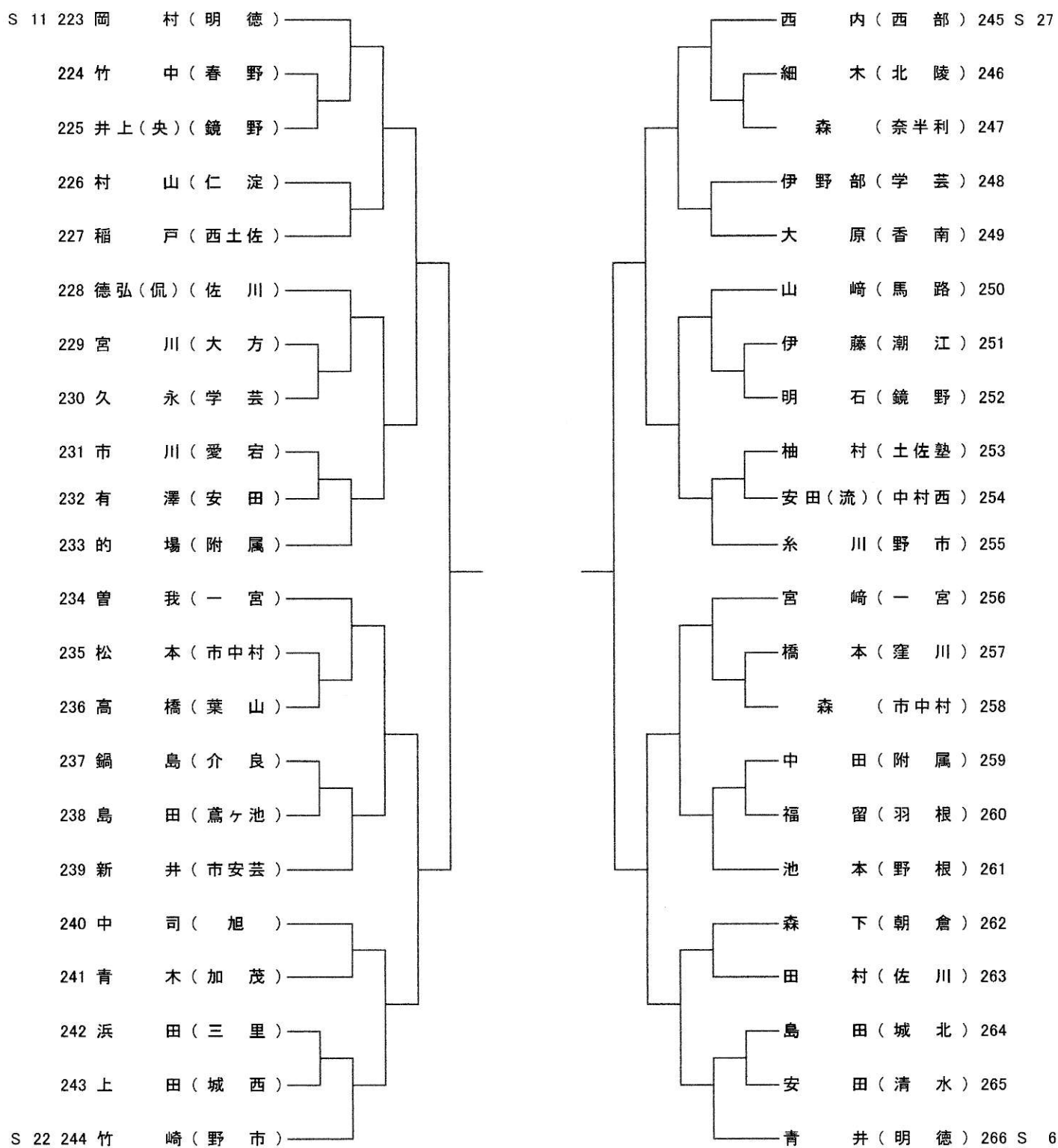
男子シングルス(No 4)



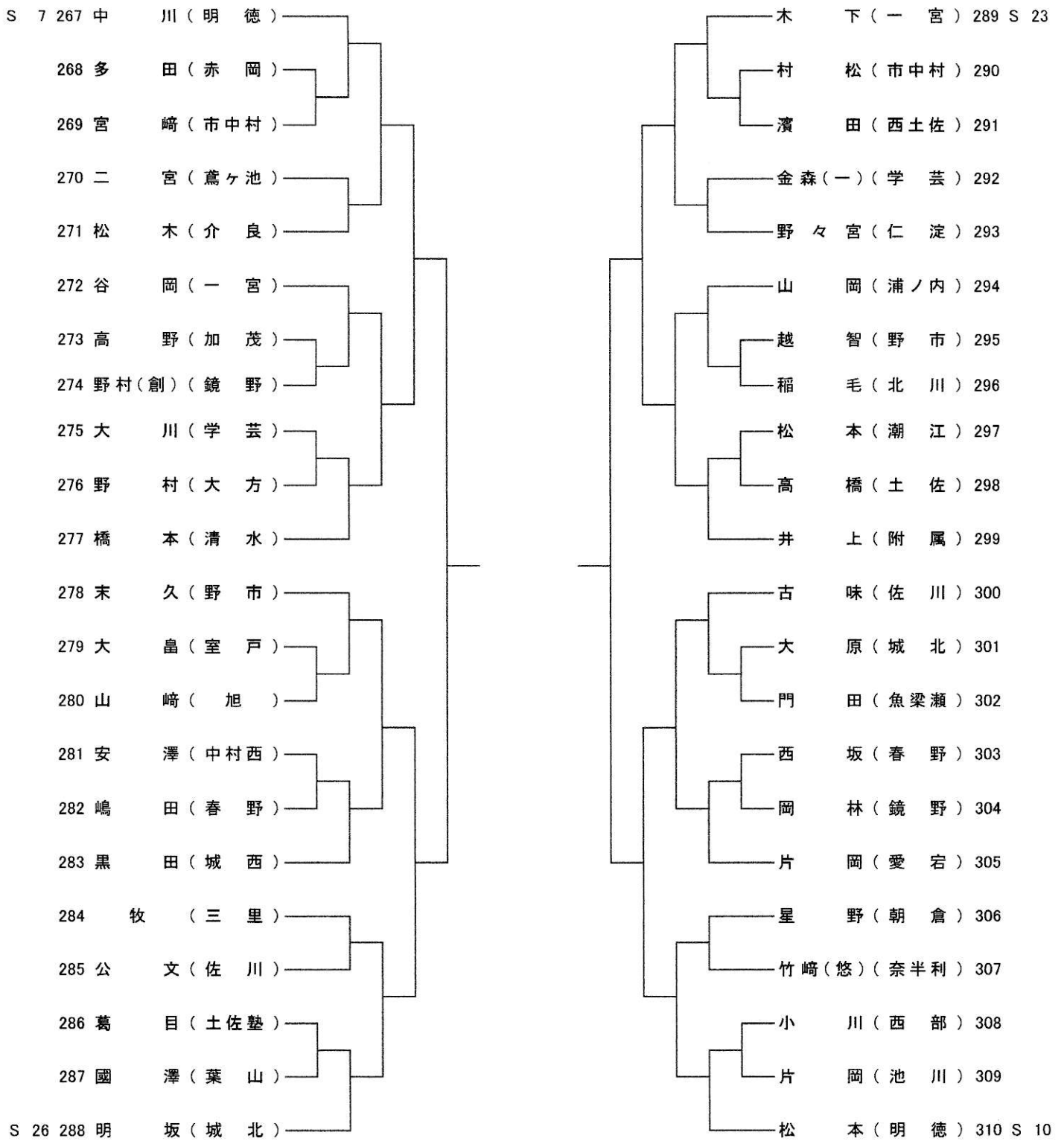
男子シングルス(No 5)

S 3 178	西川 (明 徳)		東野 (学 芸)	201 S 19
179	森 本 (三 里)		菅 沼 (佐 賀)	202
180	岩 崎 (中 村 西)		佐 藤 (土 佐 塾)	203
181	西 村 (高 岡)		島 田 (魚 梁 瀬)	204
182	古 味 (附 属)		生 田 (朝 倉)	205
183	村 田 (旭)		松 浦 (一 宮)	206
184	洪 谷 (K-TTC)		濱 口 (西 部)	207
185	甲 元 (潮 江)		松 井 (土 佐)	208
186	三 宮 (伊 野)		田 所 (香 南)	209
187	有 田 (市 中 村)		宮 村 (市 中 村)	210
188	田 部 (朝 倉)		小 椋 (鏡 野)	211
189	酒 井 (野 市)		大 下 (介 良)	212
190	田 部 (学 芸)		黒 河 (城 北)	213
191	福 田 (愛 宕)		西 崎 (附 属)	214
192	高 村 (城 西)		山 崎 (朝ヶ丘)	215
193	市 川 (西 土 佐)		安 田 (怜) (中 村 西)	216
194	笠 松 (安 田)		山 下 (蔦ヶ池)	217
195	大 久 保 (鏡 野)		濱 田 (野 市)	218
196	浅 野 (西 部)		有 賀 (愛 宕)	219
197	杉 本 (清 水)		大 原 (佐 川)	220
198	吉 村 (春 野)	森 部 (葉 山)	221	
199	平 尾 (越 知)	奥 野 (浦ノ内)	222 S 14	
S 30 200	別 府 (奈 半 利)			

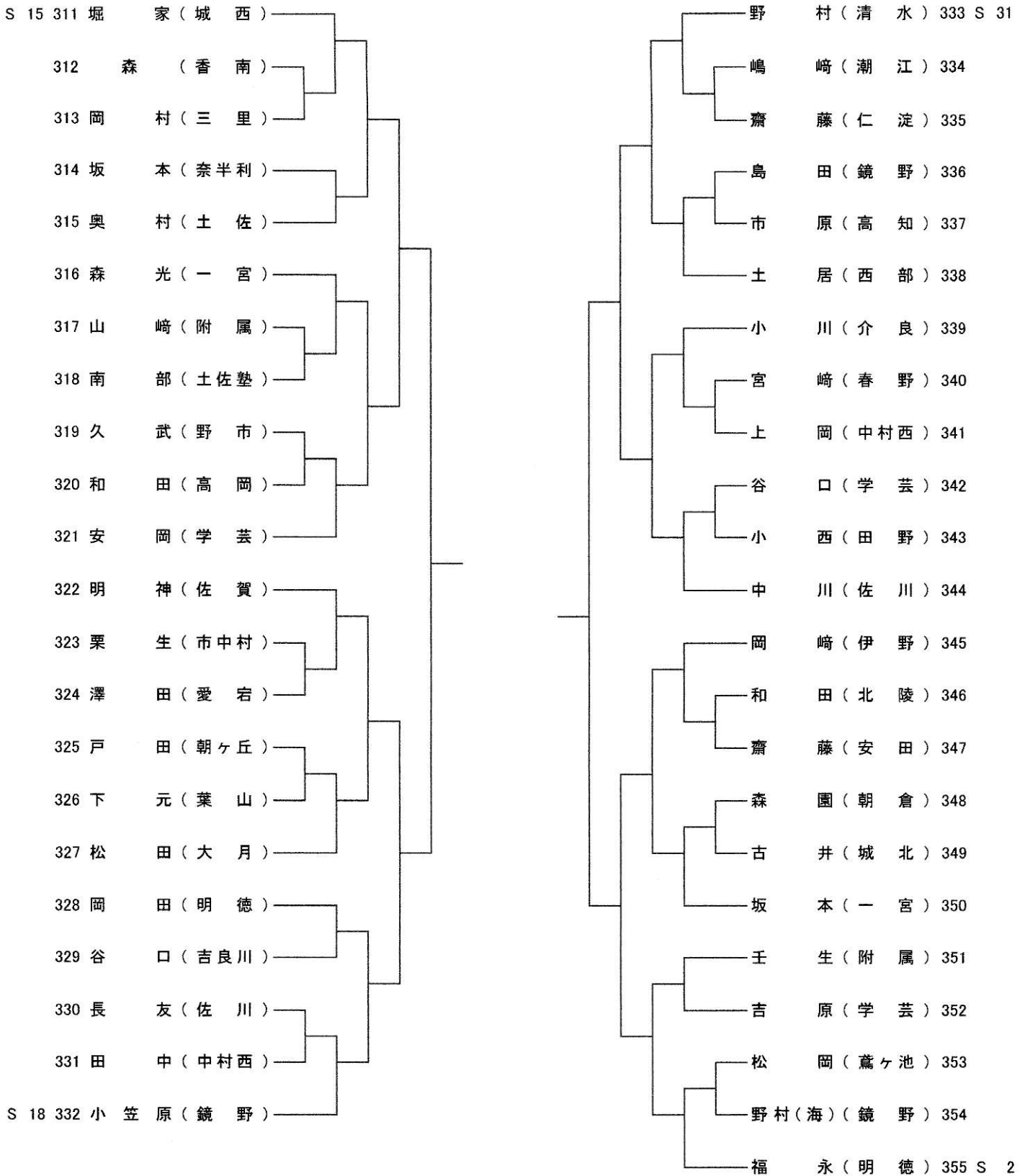
男子シングルス(No 6)



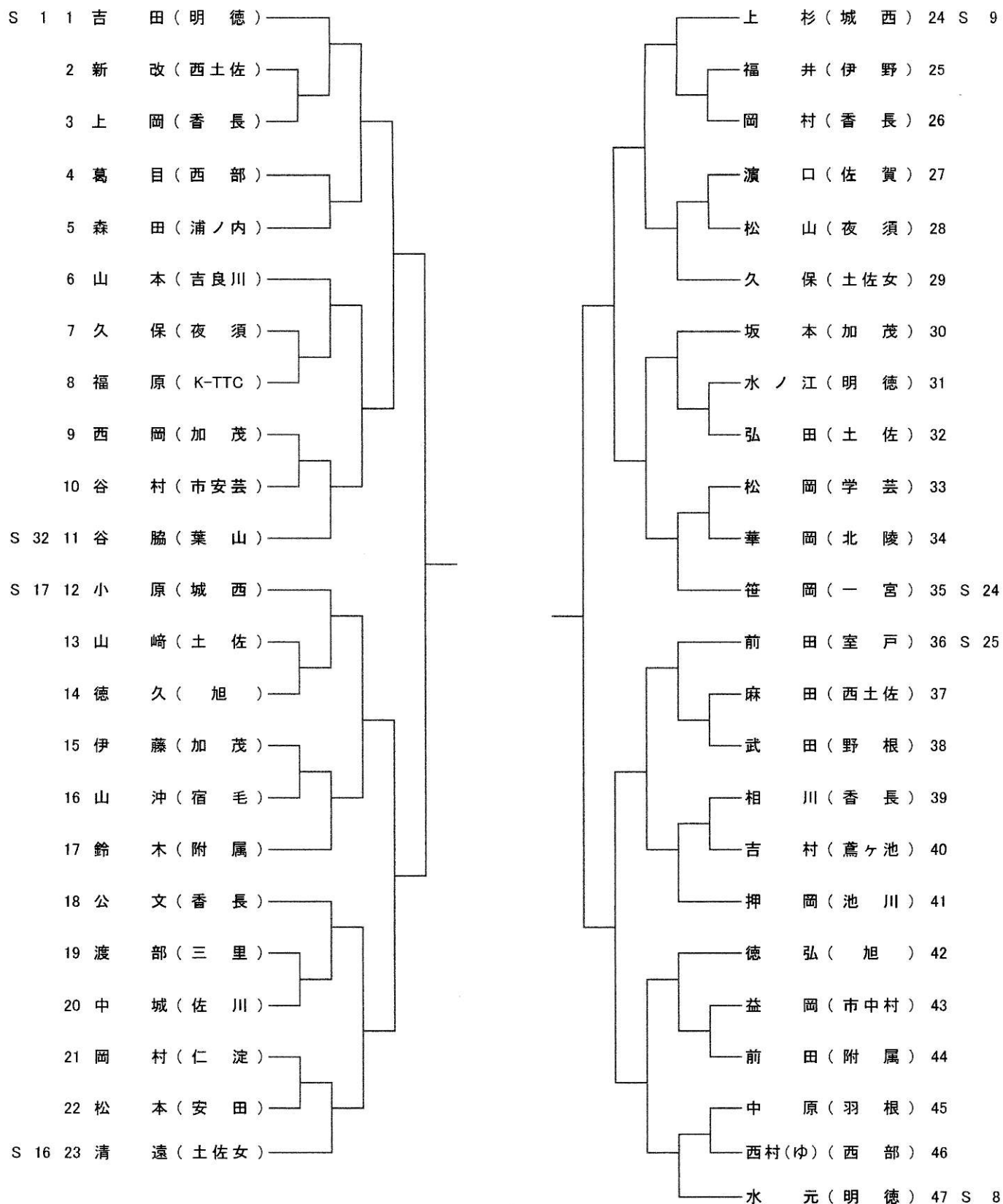
男子シングルス(No 7)



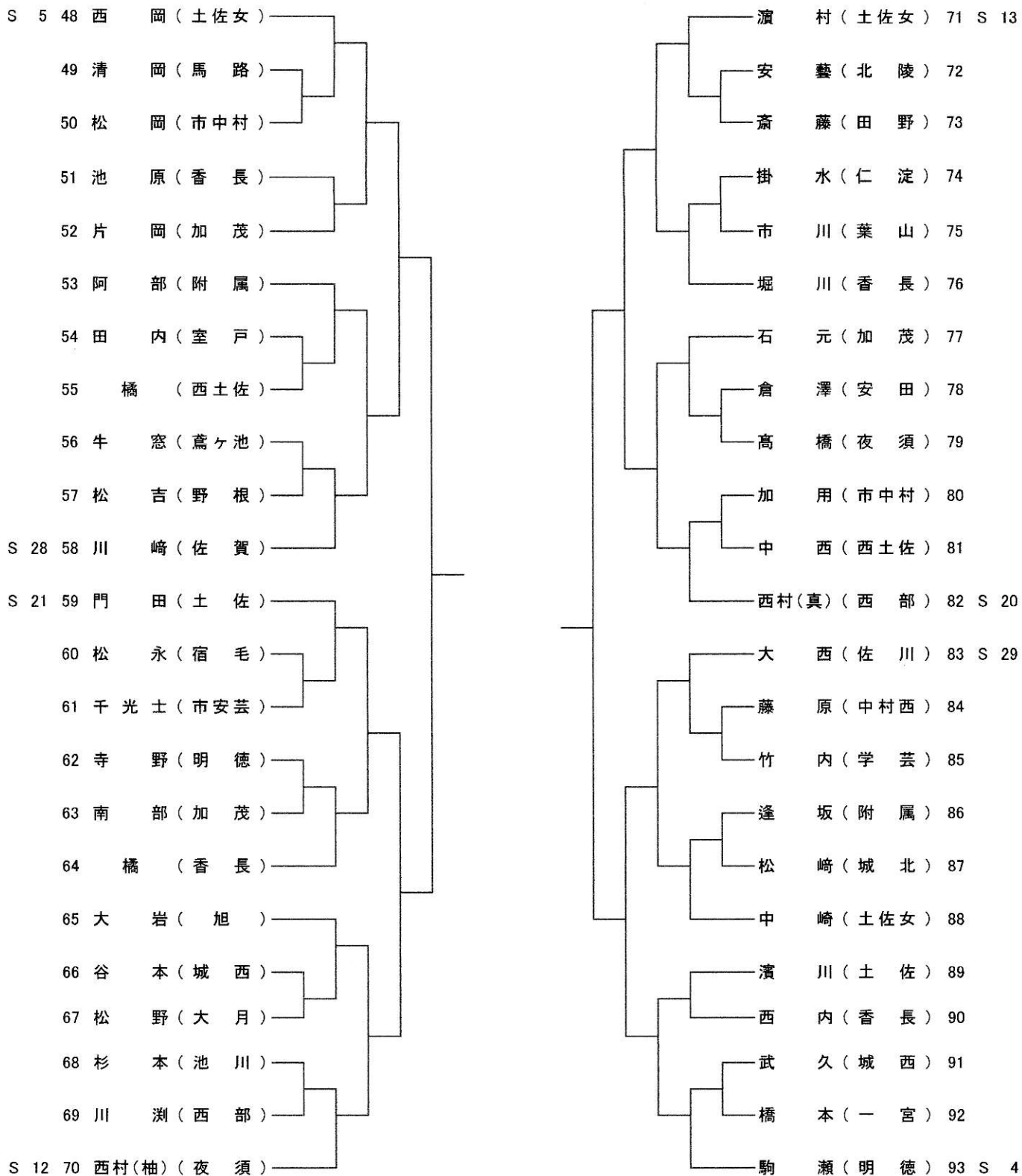
男子シングルス(No 8)



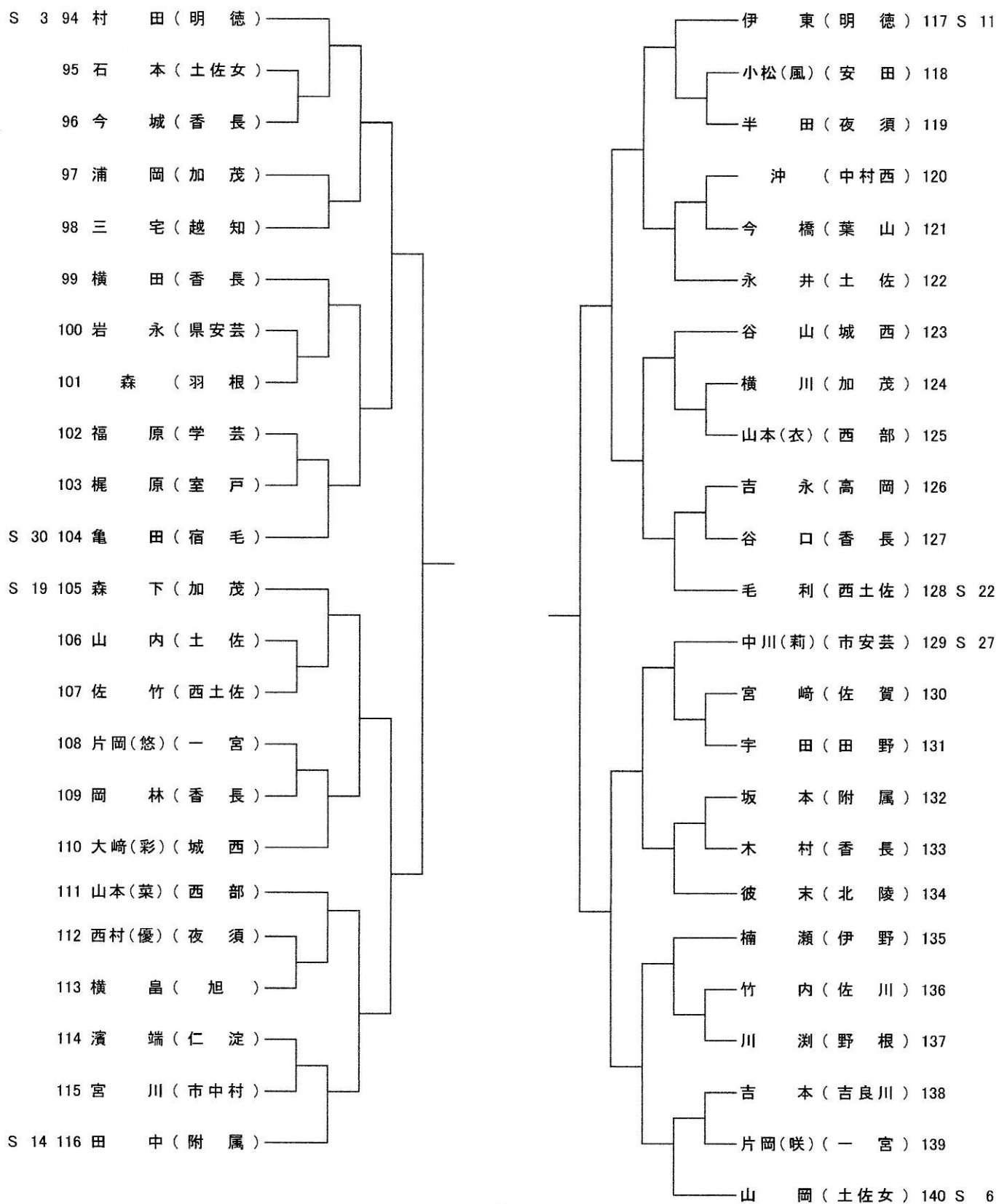
女子シングルス(No 1)



女子シングルス(No 2)



女子シングルス(No 3)



女子シングルス(No 4)

