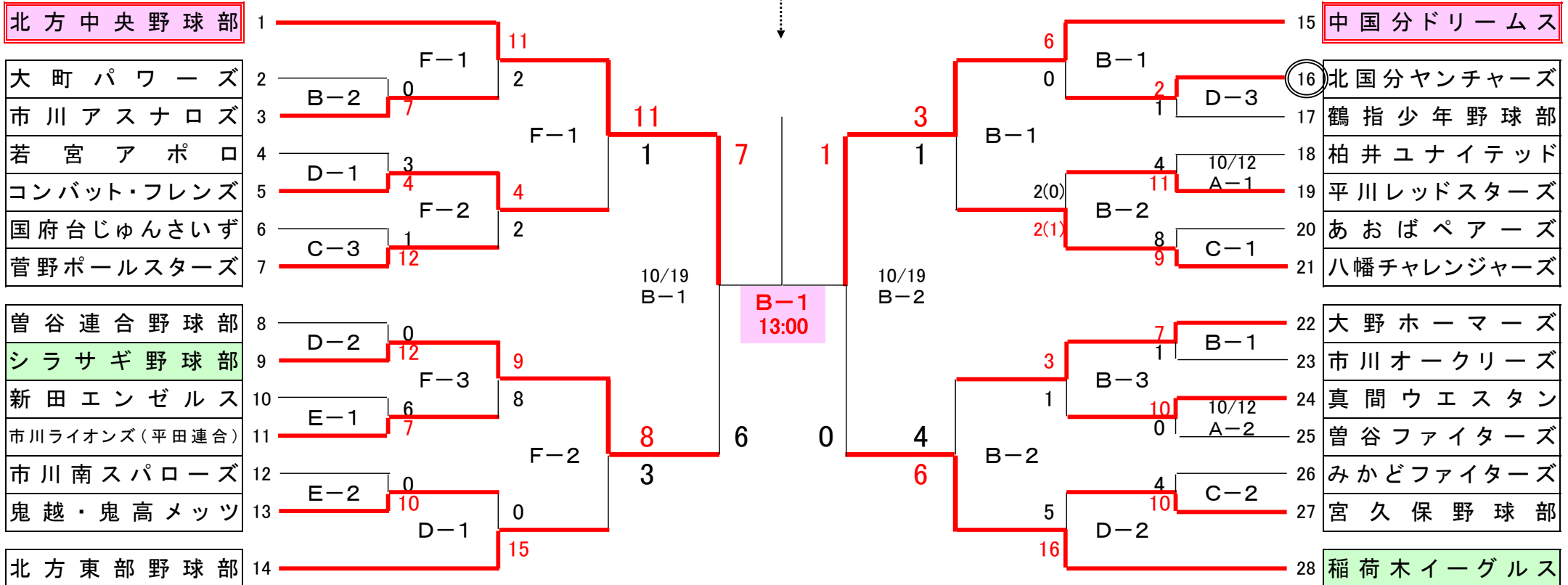


第34回市川市北部地区少年野球大会(組み合わせ) 市川北ライオンズクラブ杯争奪

10月6日 10月13日 10月14日 10月19日 **10月27日** 10月19日 10月14日 10月13日 10月6日

平成25年10月25日現在
 選手宣誓 北国分ヤンチャーズ
 主将 小島 基



A: 東国分少年広場
 B: 柏井少年野球場二号
 C: 柏井少年野球場三号
 D: 北方少年広場
 E: 行徳橋グラウンド
 F: 北高野球場

第1日目
 試合開始時間 全会場
 第1試合 11:00
 第2試合 13:00

第2日目以降
 試合開始時間
 第1試合 9:00
 第2試合 11:00
 第3試合 13:00