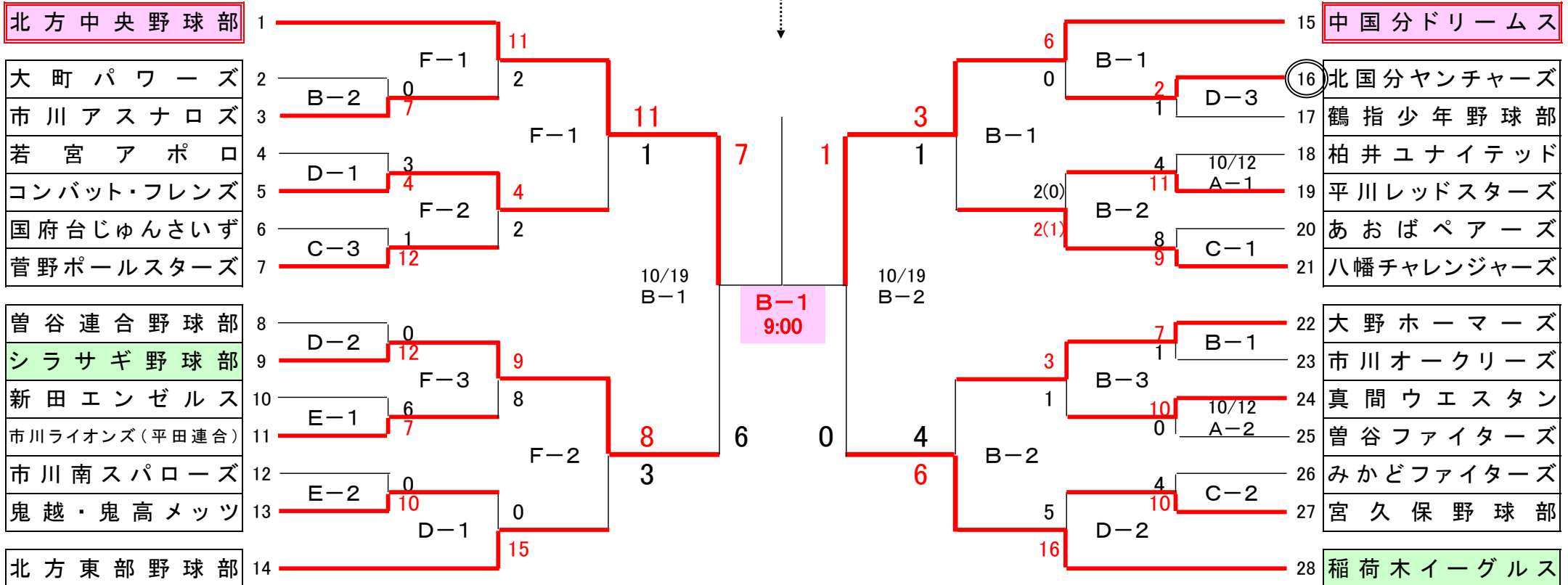


# 第34回市川市北部地区少年野球大会(組み合わせ) 市川北ライオンズクラブ杯争奪

10月6日      10月13日      10月14日      10月19日      **11月4日**      10月19日      10月14日      10月13日      10月6日

**平成25年10月20日現在**  
 選手宣誓 北国分ヤンチャーズ  
 主将 小島 基



- A: 東国分少年広場
- B: 柏井少年野球場二号
- C: 柏井少年野球場三号
- D: 北方少年広場
- E: 行徳橋グラウンド
- F: 北高野球場

第1日目  
 試合開始時間 全会場  
 第1試合 11:00  
 第2試合 13:00

第2日目以降  
 試合開始時間  
 第1試合 9:00  
 第2試合 11:00  
 第3試合 13:00