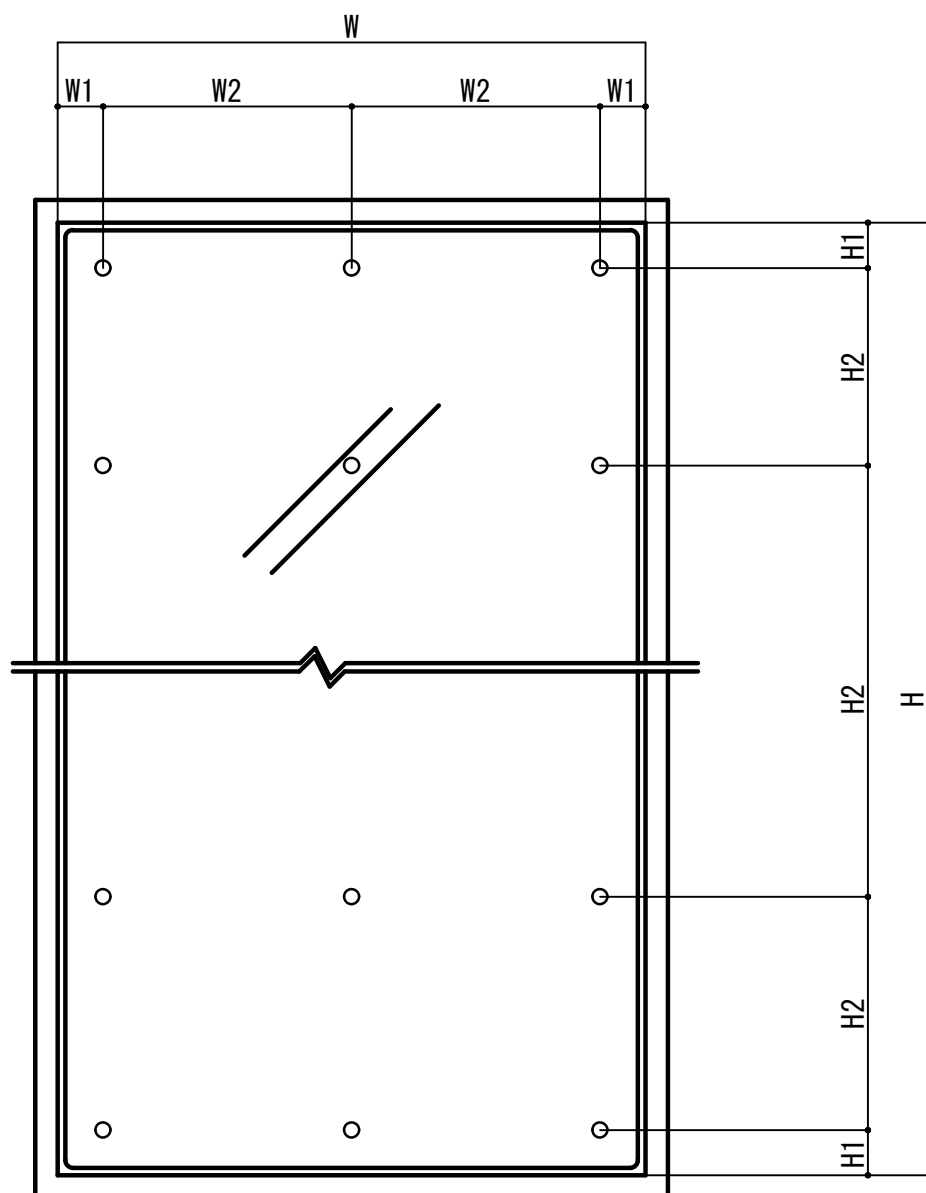
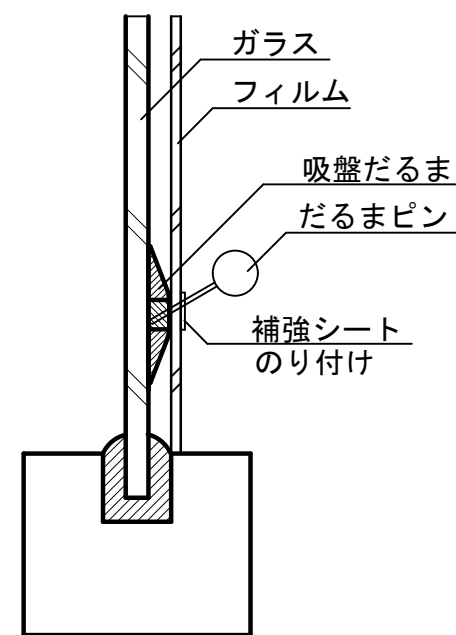


窓ガラス断熱施工要領書

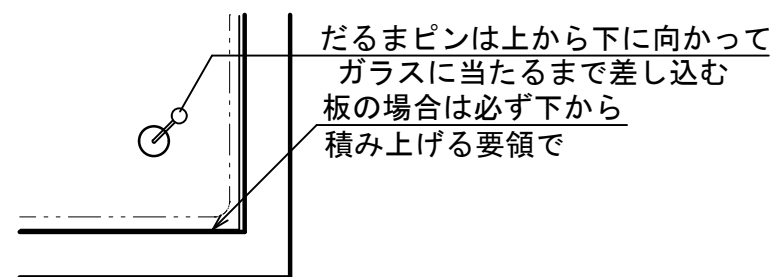


吸盤の取り付け位置図

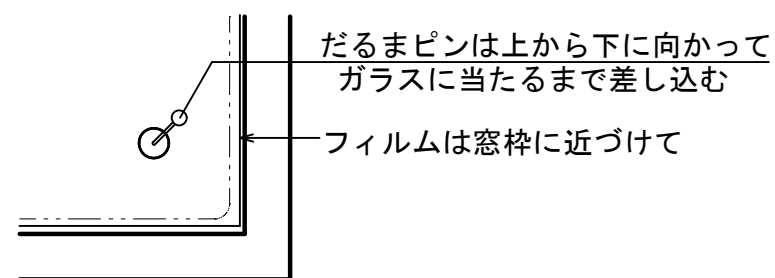
H1とW1は50mm程度に設ける（4隅は必ず）
フィルム⇒W2は間隔H900mmの時は300mm程度以内に設ける
フィルム⇒W2は間隔H800mmの時は150mm程度以内に設ける
アクリル・ペット板⇒W1は600mm程度以内に設ける
フィルム⇒H2は間隔は600mm程度以内に設ける
アクリル・ペット板⇒H2は600mm程度以内に設ける



フィルム取り付け断面図



正面図の拡大



正面図の拡大

たるまピンは上から下に向かって
ガラスに当たるまで差し込む
板の場合は必ず下から
積み上げる要領で

たるまピンは上から下に向かって
ガラスに当たるまで差し込む
フィルムは窓枠に近づけて