

# 第60回加古川市民バスケットボール優勝大会 兼 第24回坂田杯

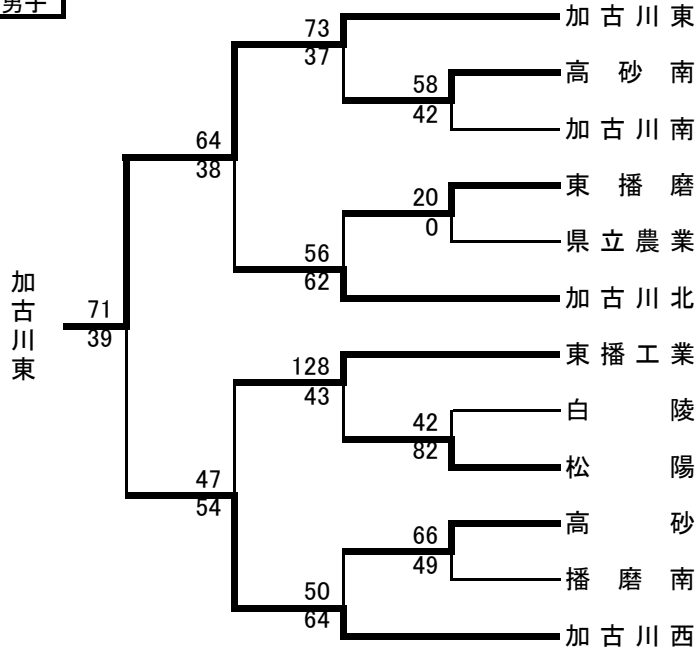
(高校の部)

日時: 令和3年4月17日(土)、18日(日)

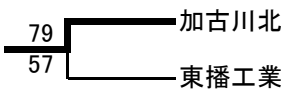
場所: (17日)加古川市立総合体育館、東播工業高校 (18日)加古川市立総合体育館

主催: 加古川市バスケットボール協会

## 男子

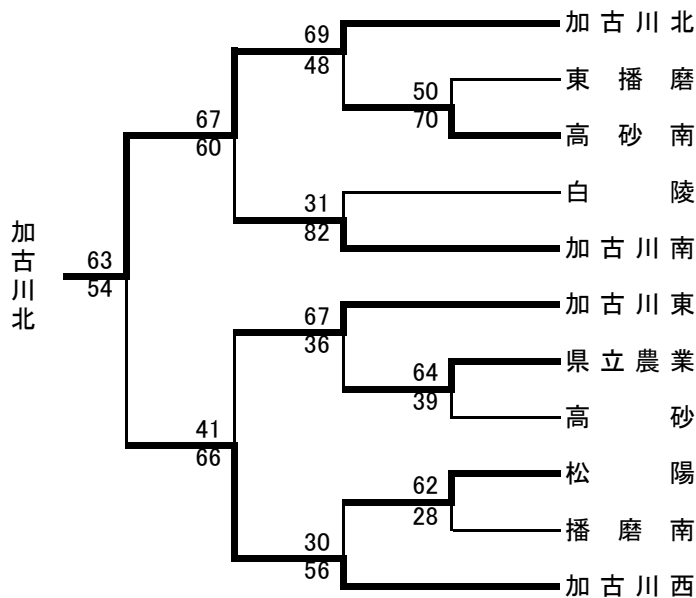


### 交流戦

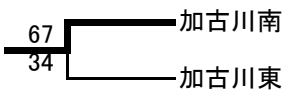


優勝: 加古川東  
準優勝: 加古川西  
3位: 加古川北  
3位: 東播工業

## 女子



### 交流戦



優勝: 加古川北  
準優勝: 加古川西  
3位: 加古川南  
3位: 加古川東

男子  
1回戦

高砂南 58  $\begin{pmatrix} 10 & - & 14 \\ 19 & - & 8 \\ 14 & - & 2 \\ 15 & - & 18 \end{pmatrix}$  42 加古川南

東播磨 20  $\begin{pmatrix} - \\ - \\ - \\ - \end{pmatrix}$  0 県立農業

白陵 42  $\begin{pmatrix} 4 & - & 19 \\ 11 & - & 28 \\ 15 & - & 13 \\ 12 & - & 22 \end{pmatrix}$  82 松陽

高砂 66  $\begin{pmatrix} 17 & - & 7 \\ 15 & - & 15 \\ 18 & - & 6 \\ 16 & - & 21 \end{pmatrix}$  49 播磨南

2回戦

加古川東 73  $\begin{pmatrix} 15 & - & 2 \\ 22 & - & 11 \\ 18 & - & 13 \\ 18 & - & 11 \end{pmatrix}$  37 加古川南

東播磨 56  $\begin{pmatrix} 15 & - & 22 \\ 11 & - & 13 \\ 19 & - & 21 \\ 11 & - & 6 \end{pmatrix}$  62 加古川北

東播工業 128  $\begin{pmatrix} 18 & - & 7 \\ 47 & - & 10 \\ 37 & - & 10 \\ 26 & - & 16 \end{pmatrix}$  43 松陽

高砂 50  $\begin{pmatrix} 13 & - & 13 \\ 10 & - & 14 \\ 6 & - & 27 \\ 21 & - & 10 \end{pmatrix}$  64 加古川西

準決勝

加古川東 64  $\begin{pmatrix} 14 & - & 14 \\ 23 & - & 4 \\ 13 & - & 13 \\ 14 & - & 7 \end{pmatrix}$  38 加古川北

東播工業 47  $\begin{pmatrix} 4 & - & 10 \\ 15 & - & 11 \\ 18 & - & 19 \\ 10 & - & 14 \end{pmatrix}$  54 加古川西

決勝

加古川東 71  $\begin{pmatrix} 11 & - & 10 \\ 21 & - & 9 \\ 19 & - & 8 \\ 20 & - & 12 \end{pmatrix}$  39 加古川西

交流戦

加古川北 79  $\begin{pmatrix} 27 & - & 10 \\ 26 & - & 18 \\ 10 & - & 21 \\ 16 & - & 8 \end{pmatrix}$  57 東播工業

女子  
1回戦

東播磨 50  $\begin{pmatrix} 14 & - & 15 \\ 12 & - & 16 \\ 11 & - & 22 \\ 13 & - & 17 \end{pmatrix}$  70 高砂南

県立農業 64  $\begin{pmatrix} 8 & - & 12 \\ 13 & - & 12 \\ 24 & - & 6 \\ 19 & - & 9 \end{pmatrix}$  39 高砂

松陽 62  $\begin{pmatrix} 17 & - & 10 \\ 25 & - & 6 \\ 9 & - & 6 \\ 11 & - & 6 \end{pmatrix}$  28 播磨南

2回戦

加古川北 69  $\begin{pmatrix} 17 & - & 13 \\ 19 & - & 16 \\ 22 & - & 11 \\ 11 & - & 8 \end{pmatrix}$  48 高砂南

白陵 31  $\begin{pmatrix} 6 & - & 25 \\ 12 & - & 20 \\ 9 & - & 23 \\ 4 & - & 14 \end{pmatrix}$  82 加古川南

加古川東 67  $\begin{pmatrix} 24 & - & 4 \\ 19 & - & 17 \\ 11 & - & 7 \\ 13 & - & 8 \end{pmatrix}$  36 県立農業

松陽 30  $\begin{pmatrix} 10 & - & 18 \\ 4 & - & 10 \\ 4 & - & 19 \\ 12 & - & 9 \end{pmatrix}$  56 加古川西

準決勝

加古川北 67  $\begin{pmatrix} 21 & - & 14 \\ 19 & - & 11 \\ 12 & - & 16 \\ 15 & - & 19 \end{pmatrix}$  60 加古川南

加古川東 41  $\begin{pmatrix} 9 & - & 21 \\ 12 & - & 8 \\ 6 & - & 24 \\ 14 & - & 13 \end{pmatrix}$  66 加古川西

決勝

加古川北 63  $\begin{pmatrix} 9 & - & 18 \\ 22 & - & 10 \\ 17 & - & 9 \\ 15 & - & 17 \end{pmatrix}$  54 加古川西

交流戦

加古川南 67  $\begin{pmatrix} 16 & - & 9 \\ 12 & - & 9 \\ 21 & - & 11 \\ 18 & - & 5 \end{pmatrix}$  34 加古川東