

Ultrafly Frio シリーズ

センサーレスブラシレスモーター

(プロペラアダプター付き)



電動3Dフライトモデルからパークフライト機に最適なブラシレスモーターです。

Ultrafly社 Frioシリーズのセンサーレスブラシレスモーターは、重量わずか60.5gで140ワットオーバーのパワーを発揮します。

3Dモデル、パークフライトモデル、320～1000gの機体にも対応！

用途に応じて、KV値950・1050・1200・1450の4種類からお選びください。

Ultrafly Frioシリーズセンサーレスブラシレスモーターは、

モーターの冷却性能を高めるクーリングファン形状のモーターケースを採用しコストパフォーマンスを追求した、新設計センサーレスブラシレスモーターです。

安価ながら、高品質の材料と高精度CNCマシンニング加工及び高精度の金型を使用して作られたFrioシリーズモーターの性能は、当社B/06シリーズに匹敵する性能を発揮します。

品質、効率、および軽量は私たちがめざしている目標です！

モーターの性能を十分に発揮させる為に以下のスペック(内容)に合わせて、ご使用ください。

基本スペック:

シャフト直径: 3.17mm

シャフト長さ: 63mm

モーター直径: 30.3mm

モーターの長さ: 38mm

モーター重さ: 60.5g

取り付け穴のピッチ: 43mm

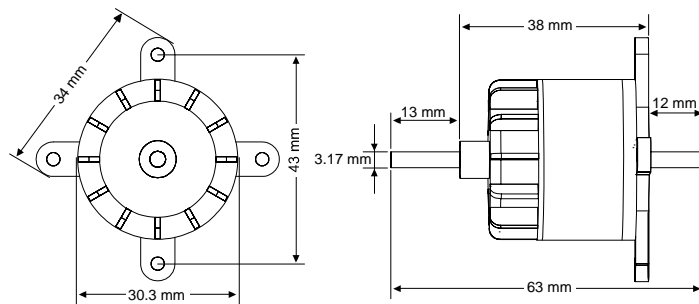
取り付けネジ: M3

最大入力: 150 ワット

最高回転数: 16,000

最高使用温度: 100°C

磁石: ネオジウム(150°C 最高耐熱温度)



Frioシリーズ スペック表

モデル	KV値	推奨電流	最大電流	推奨ESC	機体サイズ	LIPO
Frio - 9	950	5 ~ 8	10	15	250 - 1000g	2 ~ 3
Frio - 10	1050	6 ~ 10	12	15	250 - 1000g	2 ~ 3
Frio - 12	1200	7 ~ 11	14	15	250 - 600g	2 ~ 3
Frio - 15	1450	8 ~ 13	16	20	500 - 700g	2 ~ 3

Frio シリーズ プロペラ適合表

プレーンタイプ	機体重量	入力電流値 W	モーター	プロペラサイズ
Hi Wing Model	350 ~ 450g	45 ~ 80	Frio - 9	8x6 or 9x4.7
			Frio - 10	8 x 4 or 8 x 6
	450 ~ 700g	70 ~ 120	Frio - 9	9x6 to 10x7
			Frio - 10	8x6 to 10x4.7
			Frio - 12	8x4 to 9x4.7
	700 ~ 1000g	90 ~ 150	Frio - 9	10x4.7 or 10x7
Frio - 10			9x6 or 10x4.7	
Sports	350 ~ 450g	75 ~ 100	Frio - 9	9x4.7 or 9x6
			Frio - 10	9x4.7 or 9x6
	450 ~ 600g	90 ~ 130	Frio - 10	9x6
			Frio - 12	8x6
3D or Aerobatic	250 ~ 375g	80 ~ 150	Frio - 10	9x4.7 to 10x4.7
			Frio - 12	8x3.8 to 9x4.7
Jet pusher	500 ~ 700g	120 ~ 150	Frio - 15	6x5.5 to 7x5

モデル	プレーンタイプ	機体重量	バッテリー	プロペラサイズ
Frio - 9	Sport	500g以下	3S LI-PO	9x6SF
	3D	320g以下	3S LI-PO	9x4.7・10x4.7
Frio - 10	HI-WING	650-900g	9.6V NIMH	9x6SF
		650g以下	3S LI-PO	9x6SF
	Sport	650g以下	3S LI-PO	9x6SF
		500g以下	3S LI-PO	9x4.7SF
	3D	350g以下	3S LI-PO	9x4.7・10x4.7
Frio - 12	HI-WING	650-900g	9.6V NIMH	9x6SF
		650g以下	9.6V NIMH	8x6SF
	Sport	650g以下	3S LI-PO	8x6SF
		500g以下	9.6V NIMH	8x6SF
	3D	350g以下	2S LI-PO	8x3.8・9x4.7
Frio - 15	Speedy、Jet	560-600g	3S LI-PO	7x5
		580g以下	3S LI-PO	6x5.5

オプション&スペアパーツ

UFP - GCN - NP3 ゴールドコネクター(オス・メス3ヶ入)	¥525(税込)
UFP - GCN - NP30 ゴールドコネクター(オス・メス30ヶ入)	¥4725(税込)
UFP - S001 アルミプロペラ取付けアダプター 3.17/5.0mm	¥525(税込)

ご使用前の注意事項

スピードコントローラーは、必ず！出力15～20A以上のブラシレスモーター専用スピードコントローラーをご使用ください。

高性能を発揮させる為適切なサイズのプロペラをご使用ください。

スペック以上の負荷を掛けると、モーター及スピードコントローラー、バッテリーの破損につながります。ご注意ください。

モーターは発熱しますが、スペック以上の負荷や風通しなどの冷却方法が悪いと高温になります必ずモーター温度は100℃を超えないようにご使用ください。100℃を超えますとオーバーヒート状態になり、磁石と巻線を破損する恐れがありますので、ご注意ください。

アンプ接続用コネクタは付属しておりません。当社GCN-NP3ゴールドコネクタまたは、ご使用のスピードコントローラーに合わせたコネクタを別途ご購入ください。コネクタ取付時は、必ず絶縁テープや収縮チューブを用いてショートしないように絶縁処理してください。

電流許容範囲

必ず電流計を使って、推奨電流値内に収まるように、バッテリーのセル数とプロペラサイズを選択してください。

バッテリーのセル数またはプロペラサイズを変更する場合は、必ず電流を測ってください。

電流値はモーターの定められた最大電流値以下でご使用ください。

最大電流値を超えた場合は、プロペラサイズを小さくするか、バッテリーのセル数を減らすと改善されます。

最大入力ワット数

Frioシリーズモーターの最大入力ワット数は150ワットです。

使用状態(放熱状態)によって多少異なりますのでご注意ください。

使用の際は必ず150ワットを超えないように調整してください。

最大入力150ワットを超えますとモーター損傷の可能性があります。

モーター回転方向が逆になる場合

スピードコントローラーとモーターを接続する3本のコードのうち2本を入れ替えると回転方向が変更されます。

商品保証について

Ultrafly社製ブラシレスモーターには、ご購入日から1年間に限り保証がございます。

保証対象:最初からモーターが回らない場合に限り、新品交換いたします。

保証対象にならない場合

モーターの分解、過電流、オーバーヒート、またはクラッシュによる破損は保証できません。

ご使用の際はモーター規格表に記載している数値に従って、電流が流れすぎないようにご注意ください。またモーターが高温にならないように適切に冷却してください。

本製品は性能向上の為、予告なく仕様変更する場合があります。あらかじめご了承ください。

商品に関するお問い合わせは

エンジェルスジャパン内 ウルトラフライジャパン事業部

〒582-0001 大阪府柏原市本郷3-7-13 TEL 06-6790-3338

お問い合わせは:火曜～日曜 12:00～20:00