

Ultrafly C / 13 シリーズ

センサーレスブラシレスモーター



400クラス電動ヘリコプターや400クラスギヤBOXに最適なブラシレスモーターです。

Ultrafly社 C / 13 / シリーズのセンサーレスブラシレスモーターは、重量わずか45.5gで180ワットオーバーのパワーを発揮します。

400クラス電動ヘリコプターや400クラスギヤBOX、ギヤダウンユニット搭載の機体にも対応！用途に応じて、KV値2050・2350・2750・3350の4種類からお選びください。

Ultrafly C / 13シリーズ センサーレスブラシレスモーターは、

高品質の材料と高精度CNCマシニング加工により、モーターは高回転時でも回転ぶれをおこしません。

新技術の採用で、高回転時でも磁石は外れません。

C / 13シリーズには、モーターケースにクーリングファンデザインのクーリングホールを採用しモーター本体の冷却性能を大幅に向上！

品質、効率、および軽量は私たちがめざしている目標です！

モーターの性能を十分に発揮させる為に以下のスペック(内容)に合わせて、ご使用ください。

モーター基本スペック：

シャフト直径: 2.3mm

シャフト長さ: 12mm

モーター直径: 25.2mm

モーターの長さ: 43.4mm(全長)

モーター重さ: 45.5g

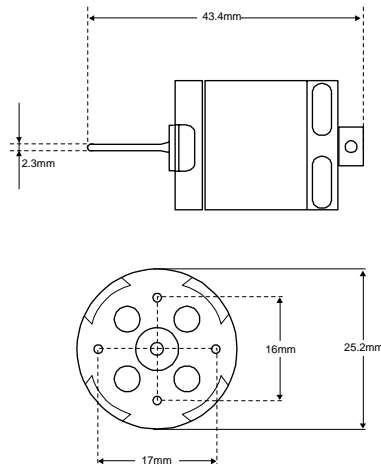
取り付け穴のピッチ: 16mm と 17mm

取り付けネジ: M3

最大入力: 200 ワット

最高回転数: 50,000

最高使用温度: 120



C / 13シリーズは、入力電圧によって最適なギヤ比率を選択することにより、4 ~ 12インチまでの幅広いプロペラサイズを使用することが可能です。

C / 13シリーズ スペック表

モデル	KV値	推奨電流	最大電流	推奨ESC	機体サイズ	LiPO
C / 13 / 20	2050	8 ~ 13A	16A	20A 以上	180-200g	2 ~ 6
C / 13 / 24	2350	9 ~ 14A	18A	20A 以上	250-750g	2 ~ 6
C / 13 / 28	2750	10 ~ 16A	20A	25A 以上	250-1000g	2 ~ 6
C / 13 / 33	3350	11 ~ 17A	22A	25A 以上	500-1000g	2 ~ 6

プレーンタイプ	機体重量	入力電力値(W)	モーター	ギヤレシオ	プロペラサイズ
Hi Wing Model	350 ~ 450g	45 ~ 80W	C/13/24	2.38:1	8x6 or 9x4.7
			C/13/28	3.0:1	8x6 or 9x4.7
			C/13/33	3.89:1	8x6 or 9x4.7
	450 ~ 700g	70 ~ 120W	C/13/24	2.38:1	9x6 or 10x4.7
			C/13/28	3.0:1	9x6 or 10x4.7
			C/13/33	3.89:1	9x6 or 10x4.7
	700 ~ 1000g	90 ~ 160W	C/13/24	2.38:1	10x7 or 11x5
			C/13/28	3.0:1	10x7 or 11x5
			C/13/33	3.89:1	10x7 or 11x5
	1000 ~ 1500g	140 ~ 200W	C/13/28	3.0:1	10x7 or 11x5
			C/13/33	3.89:1	10x7 or 11x5
	Sports	350 ~ 450g	75 ~ 100W	C/13/24	2.38:1
C/13/28				3.0:1	9x4.7 or 9x6
C/13/33				3.89:1	9x4.7 or 9x6
450 ~ 600g		90 ~ 130W	C/13/24	2.38:1	9x6
			C/13/28	3.0:1	9x6
			C/13/33	3.89:1	9x6
600 ~ 900g		120 ~ 180W	C/13/24	2.38:1	9x7 or 10x7
			C/13/28	3.0:1	9x7 or 10x7
			C/13/33	3.89:1	9x7 or 10x7
900 ~ 1200g		160 ~ 240W	C/13/28	3.0:1	10x7 or 11x4.7
			C/13/33	3.89:1	10x7 or 11x4.7
3D or Aerobatic		250 ~ 375g	80 ~ 150W	C/13/24	2.38:1
	C/13/28			3.0:1	8x3.8 to 10x4.7
	C/13/33			3.89:1	8x3.8 to 10x4.7
	375 ~ 500g	150 ~ 200W	C/13/28	3.0:1	10x4.7 or 11x3.8
			C/13/33	3.89:1	10x4.7 or 11x3.8
	500 ~ 625g	200 ~ 250W	C/13/28	3.89:1	10x4.7 or 11x4.7
C/13/33			3.89:1	10x4.7 or 10x7	
Jet pusher	500 ~ 700g	150 ~ 200W	C/13/24	1.93:1	6x5.5 to 7x5
			C/13/28	1.93:1	6x5.5 to 7x5
			C/13/33	2.38:1	6x5.5 to 7x5
	700 ~ 1000g	180 ~ 240W	C/13/28	2.38:1	8x6 or 8x8
			C/13/33	3.0:1	8x6 or 8x8

ご使用前の注意事項

スピードコントローラーは、必ず！出力25A以上のブラシレスモーター専用スピードコントローラーをご使用ください。

高性能を発揮させる為適切なギヤ比率及び適切なサイズのプロペラをご使用ください。スペック以上の負荷を掛けると、モーター及スピードコントローラー、バッテリーの破損につながります。ご注意ください。

モーターは発熱しますが、スペック以上の負荷や風通しなどの冷却方法が悪いと高温になります。

必ずモーター温度は100℃を超えないようにご使用ください。100℃を超えますとオーバーヒート状態になり、磁石と巻線を破損する恐れがありますので、ご注意ください。モーターには、コネクターは付属しておりません。ご使用のスピードコントローラーに合わせたコネクターを別途ご購入ください。コネクター取付時は、必ず絶縁テープや収縮チューブを用いてショートしないように絶縁処理してください。

電流許容範囲

必ず電流計を使って、推奨電流値内に収まるように、バッテリーのセル数とプロペラサイズを選択してください。

バッテリーのセル数またはプロペラサイズを変更する場合は、必ず電流を測ってください。電流値はモーターの定められた最大電流値以下でご使用ください。

最大電流値を超えた場合は、プロペラサイズを小さくするか、バッテリーのセル数を減らすと改善されます。

最大入力ワット数

C / 13 シリーズモーターの最大入力ワットは200ワットです。

使用状態(放熱状態)によって多少異なりますのでご注意ください。

使用の際は必ず200ワットを超えないように調整してください。

最大入力200ワットを超えますとモーター損傷の可能性があります。

モーター回転方向が逆になる場合

スピードコントローラーとモーターを接続する3本のコードのうち2本を入れ替えると回転方向が変更されます。

商品保証について

Ultrafly社製ブラシレスモーターには、ご購入日から1年間に限り保証がございます。

保証対象:最初からモーターが回らない場合に限り、新品交換いたします。

保証対象にならない場合

モーターの分解、過電流、オーバーヒート、またはクラッシュによる破損は保証できません。

ご使用の際はモーター規格表に記載している数値に従って、電流が流れすぎないようにご注意ください。またモーターが高温にならないように適切に冷却してください。

本製品は性能向上の為、予告なく仕様変更する場合があります。あらかじめご了承ください。

エンジェルスジャパン内

ウルトラフライジャパン事業部

TEL 06-6790-3338

お問い合わせは:火曜～日曜 12:00～20:00