

# Ultrafly B / 12 シリーズ

## センサーレスブラシレスモーター



電動3Dフライトモデルから15～20エンジン飛行機に最適なブラシレスモーターです。

Ultrafly社 B / 12 / シリーズのセンサーレスブラシレスモーターは、重量わずか65.5gで220ワットオーバーのパワーを発揮します。

3Dモデル、パークフライトモデル、15～20エンジンクラスの機体にも対応！

用途に応じて、KV値750・1000・1200の3種類からお選びください。

Ultrafly B / 12シリーズ センサーレスブラシレスモーターは、

高品質の材料と高精度CNCマシンニング加工により、モーターは高回転時でも回転ぶれをおこしません。

新技術の採用で、高回転時でも磁石は外れません。

品質、効率、および軽量は私たちがめざしている目標です！

モーターの性能を十分に発揮させる為に以下のスペック(内容)に合わせて、ご使用ください。

### 基本スペック:

シャフト直径: 3.17mm

シャフト長さ: 11.5mm

モーター直径: 32.5mm

モーターの長さ: 47mm(全長)

モーター重さ: 65.5g

取り付け穴のピッチ: 16mmと19mm

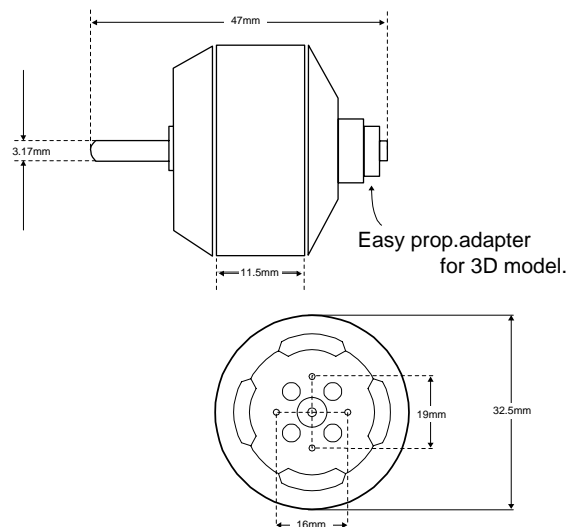
取り付けネジ: M3

最大入力: 250 ワット

最高回転数: 16,000

最高使用温度: 100°C

磁石: ネオジウム(150°C 最高耐熱温度)



B / 12シリーズは、モーター本体がプロペラアダプター一体構造となっておりますので、プロペラアダプターとして使用する場合は、シャフト止めネジを交換してご使用ください。  
注意！ プロペラ取付用ビスとOリングは付属しておりません 別途お買い求めください。

### B / 12シリーズ スペック表

モデル	KV値	推奨電流	最大電流	推奨ESC	機体サイズ	LIPO
B / 12 / 08	750	9～14A	18A	20A 以上	600-1800g	2～3
B / 12 / 10	1000	10～16A	20A	25A 以上	500-1500g	2～3
B / 12 / 12	1200	11～17A	22A	25A 以上	750-1200g	2～3

モデル	最大AMP	RPM/Volt	プレーンモデル	機体重量	プロペラサイズ
B/12/08	18	750	3D	600 g	10~11 インチ
			Sports	1.2kg	9~12 インチ
			Hi-Wing	1.8kg	9~12 インチ
B/12/10	20	1000	3D	500g	8~10 インチ
			Sports	1.2kg	8~10 インチ
			Hi-Wing	1.5kg	9~10 インチ
B/12/12	22	1200	Sports	1.2kg	8~9 インチ
			Hi-Wing	1.2kg	8~9 インチ
			Speedy	750g	7~8 インチ

#### B/12/シリーズ APC プロペラデータ

MODEL	Volt	Amp	Watt	RPM
B/12/08				
9x7.5SF	8	7.3	58.4	5340
	10	10.1	101	6300
	10.8	11.3	122.04	6630
9x7.5E	8	7.3	58.4	5340
	10	10.1	101	6300
	10.8	11.3	122.04	6630
10x4.7SF	8	7.7	61.6	5220
	10	10.9	109	6160
	10.8	11.8	127.44	6480
10x7SF	8	10.3	82.4	4800
	10	13.6	136	5490
	10.8	15.3	165.24	5830
10x5E	8	5.9	47.2	5580
	10	8.4	84	6630
	10.8	9.6	103.68	7020
11x5.5E	8	7.4	59.2	5280
	10	10.2	102	6240
	10.8	11.6	125.28	6570
11x7E	8	8.9	71.2	5040
	10	12.7	127	5880
	10.8	13.6	146.88	6180
	12	16	192	6510

MODEL	Volt	Amp	Watt	RPM
<b>B/12/08</b>				
12x6E	10	13.6	136	5730
	10.8	14.4	155.52	5970
	12	16.9	202.8	6360
12x10E	10	16.5	165	5100
	10.8	18.7	201.96	4950
	12	20.5	246	4620
<b>B/12/10</b>				
8x8E	8	11.7	93.6	6810
	10	16.4	164	8100
	10.8	18.9	204.12	8700
9x6SF	8	15.3	122.4	6420
	10	21.6	216	7230
	10.8	23.7	255.96	7440
9x6E	8	10.6	84.8	7080
	10	14.7	147	8430
	10.8	16.3	176.04	8880
9x7.5E	8	14.2	113.6	6510
	10	19.4	194	7620
	10.8	21.8	235.44	7980
10x4.7SF	8	15.1	120.8	6300
	10	21.1	211	7380
	10.8	23.7	255.96	7680
10x7E	8	14.3	114.4	6600
	10	18.8	188	7830
	10.8	20.8	224.64	8220
<b>B/12/12</b>				
7x5E	8	7.6	60.8	9150
	10	10.6	106	1104
	10.8	12.4	133.92	1170
8x6SF	8	17.5	140	7710
	10	25.5	255	9030
8x4E	8	7.8	62.4	8400
	10	11.4	114	10200
	11.8	15	177	11370

MODEL	Volt	Amp	Watt	RPM
B / 12 / 12				
8x6E	8	13.9	111.2	8310
	10	19.3	193	9840
	10.8	21.2	228.96	10380
8x8E	8	17.3	138.4	7740
	10	24.1	241	9030
9x6E	8	15.8	126.4	8100
	10	21.6	216	9480
	10.8	24.2	261.36	9960

### ご使用前の注意事項

スピードコントローラーは、必ず！出力2.5 A以上のブラシレスモーター専用

スピードコントローラーをご使用ください。

高性能を発揮させる為適切なサイズのプロペラをご使用ください。

スペック以上の負荷を掛けると、モーター及スピードコントローラー、バッテリーの破損につながります。ご注意ください。

モーターは発熱しますが、スペック以上の負荷や風通しなどの冷却方法が悪いと高温になります。

必ずモーター温度は100℃を超えないようにご使用ください。100℃を超えますと

オーバーヒート状態になり、磁石と巻線を破損する恐れがありますので、ご注意ください。

モーターには、コネクタは付属しておりません。ご使用のスピードコントローラーに合わせたコネクタを別途ご購入ください。コネクタ取付時は、必ず絶縁テープや収縮チューブを用いてショートしないように 絶縁処理してください。

### 電流許容範囲

必ず電流計を使って、推奨電流値内に収まるように、バッテリーのセル数とプロペラサイズを選択してください。

バッテリーのセル数またはプロペラサイズを変更する場合は、必ず電流を測ってください。

電流値はモーターの定められた最大電流値以下でご使用ください。

最大電流値を超えた場合は、プロペラサイズを小さくするか、バッテリーのセル数を減らすと改善されます。

### 最大入力ワット数

B / 12 シリーズモーターの最大入力ワット数は250ワットです。

使用状態(放熱状態)によって多少異なりますのでご注意ください。

使用の際は必ず250ワットを超えないように調整してください。

最大入力250ワットを超えますとモーター損傷の可能性がります。

### モーター回転方向が逆になる場合

スピードコントローラーとモーターを接続する3本のコードのうち2本を入れ替えると回転方向が変更されます。

### 商品保証について

Ultrafly社製ブラシレスモーターには、ご購入日から1年間に限り保証がございます。  
保証対象:最初からモーターが回らない場合に限り、新品交換いたします。

### 保証対象にならない場合

モーターの分解、過電流、オーバーヒート、またはクラッシュによる破損は保証できません。  
ご使用の際はモーター規格表に記載している数値に従って、電流が流れすぎないようにご注意ください。またモーターが高温にならないように適切に冷却してください。

### オプション&スペアパーツ

UFP - S001		
アルミプロペラアダプター 3.17 / 5.0mm		¥ 525 (税込)
UFP - SFT - 011		
3.17×47mmV1 B/06&B/12用モーターシャフト		¥ 315 (税込)
UFP - SFT - 012		
3.17×53mmV1 B/06&B/12用モーターシャフト		¥ 368 (税込)
UFP - SFT - 018		
3.17×47mmV2 B/06&B/12用モーターシャフト(バックマウントタイプ)		¥ 525 (税込)
UFP - SFT - 019		
3.17×53mmV2 B/06&B/12用モーターシャフト(バックマウントタイプ)		¥ 578 (税込)
UFP - SHC - 002		
B/12&B/18用モーターシャフト&ベアリング 010×2 セット		¥ 1,103 (税込)
UFP - BRN - 010		
3.17×7.94×3.54mm Bシリーズ用ベアリング		¥ 630 (税込)

本製品は性能向上の為、予告なく仕様変更する場合があります。あらかじめご了承ください。

### 商品に関するお問い合わせは

エンジェルスジャパン内

### ウルトラフライジャパン事業部

〒582-0001

大阪府柏原市本郷3-7-13

TEL 06-6790-3338

お問い合わせは:火曜～日曜 12:00～20:00