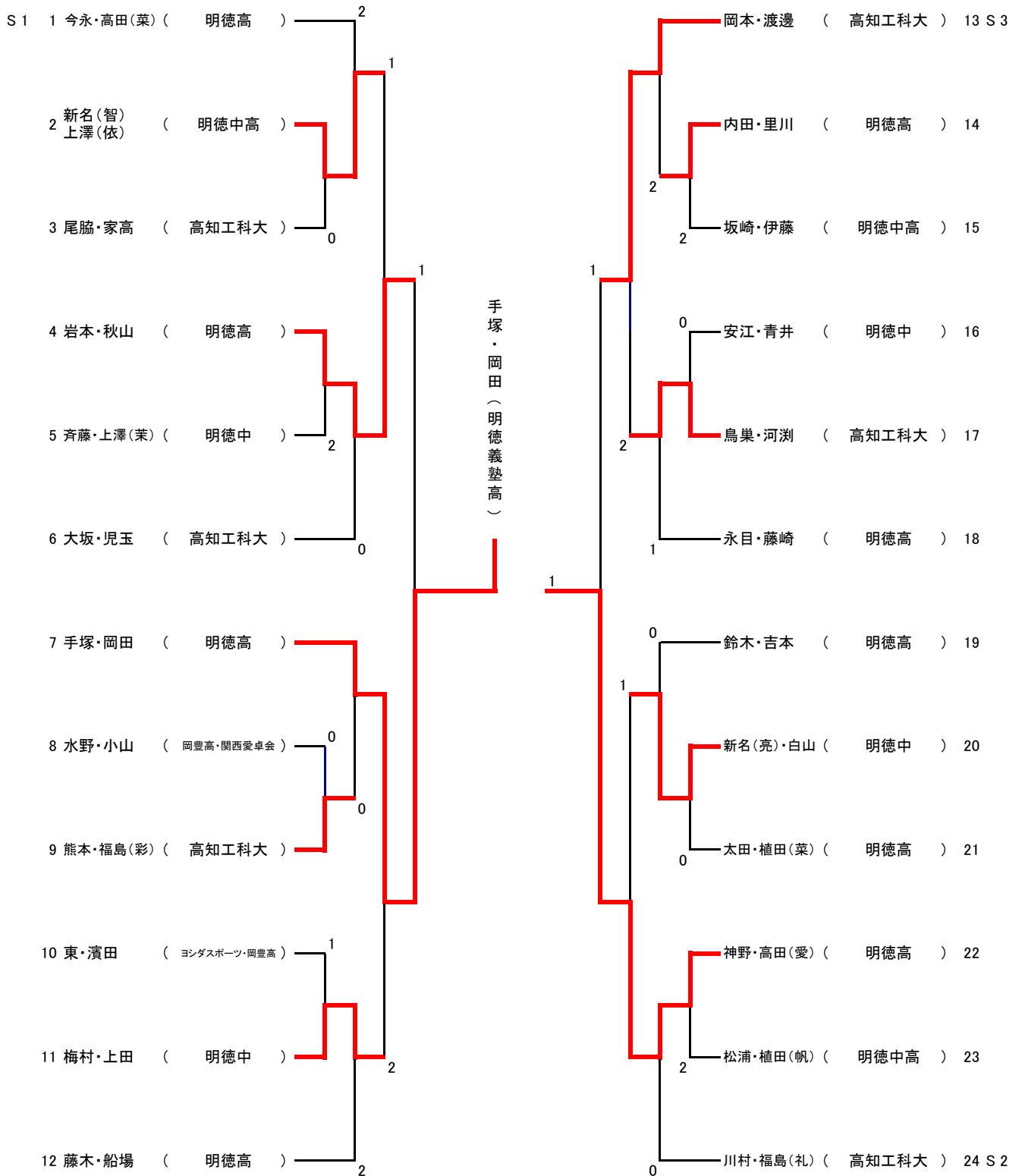


# ミックスダブルス



決勝

11 - 8
15 - 17
11 - 9
12 - 10

手塚・岡田 (明德高) 3 1 神野・高田(愛) (明德高)

3・4位決定戦

4 - 11
8 - 11
12 - 10
7 - 11

岩本・秋山 (明德高) 1 3 岡本・渡邊 (高知工科大)

準決勝

6 - 11
7 - 11
11 - 9
3 - 11

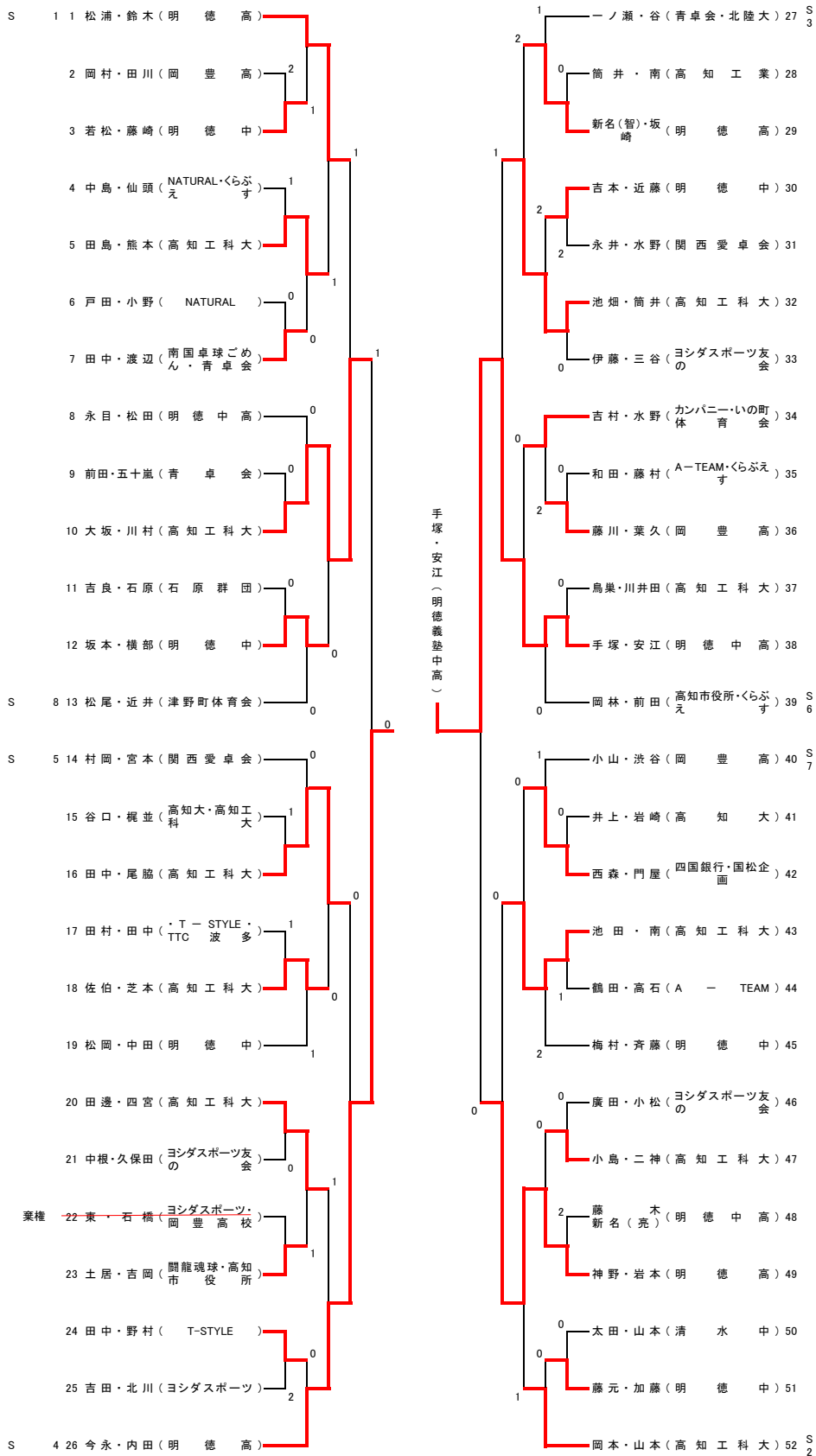
岩本・秋山 (明德高) 1 3 手塚・岡田 (明德高)

準決勝

8 - 11
11 - 8
14 - 16
4 - 11

岡本・渡邊 (高知工科大) 1 3 神野・高田(愛) (明德高)

# 男子ダブルス



推薦 後藤永次・力武聖樹 (高知工科大)

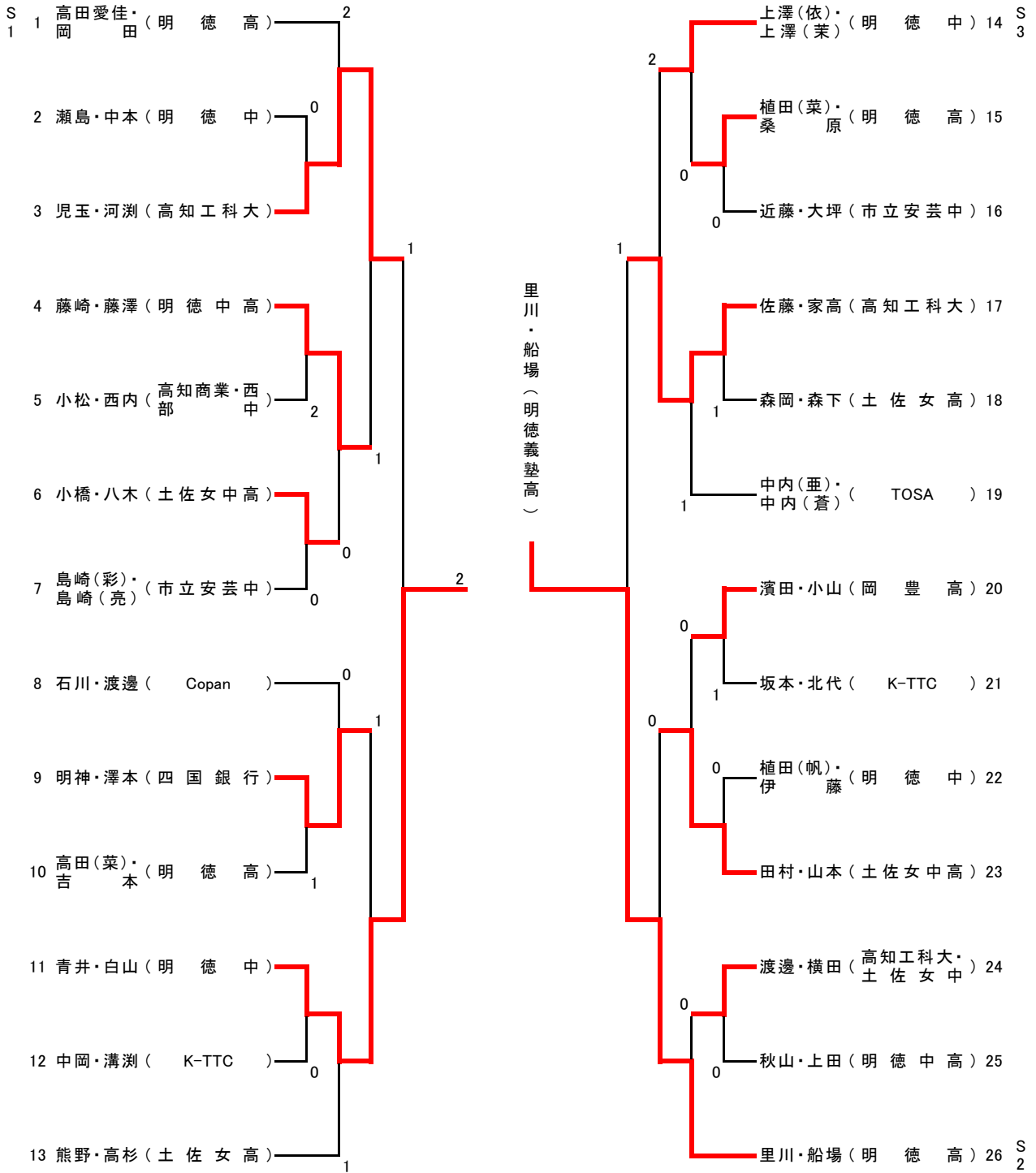
決勝	
今永・内田 (明徳高) 0	手塚・安江 (明徳中高) 3
7 - 11	
8 - 11	
6 - 11	

3・4位決定戦	
大坂・川村 (高知工科大) 0	神野・岩本 (明徳高) 3
11 - 13	
10 - 12	
5 - 11	

準決勝	
大坂・川村 (高知工科大) 1	今永・内田 (明徳高) 3
6 - 11	
11 - 8	
5 - 11	
6 - 11	

準決勝	
手塚・安江 (明徳中高) 3	神野・岩本 (明徳高) 0
11 - 5	
11 - 7	
12 - 10	

# 女子ダブルス



推薦 福島礼子・福島彩子 (高知工科大)

決勝	
14 - 16	3
11 - 7	
7 - 11	3
12 - 10	
7 - 11	

青井・白山 (明徳中) 2 里川・船場 (明徳高)

3・4位決定戦	
8 - 11	3
11 - 7	
11 - 6	2
11 - 13	
12 - 10	

児玉・河渕 (高知工科大) 3 佐藤・家高 (高知工科大)

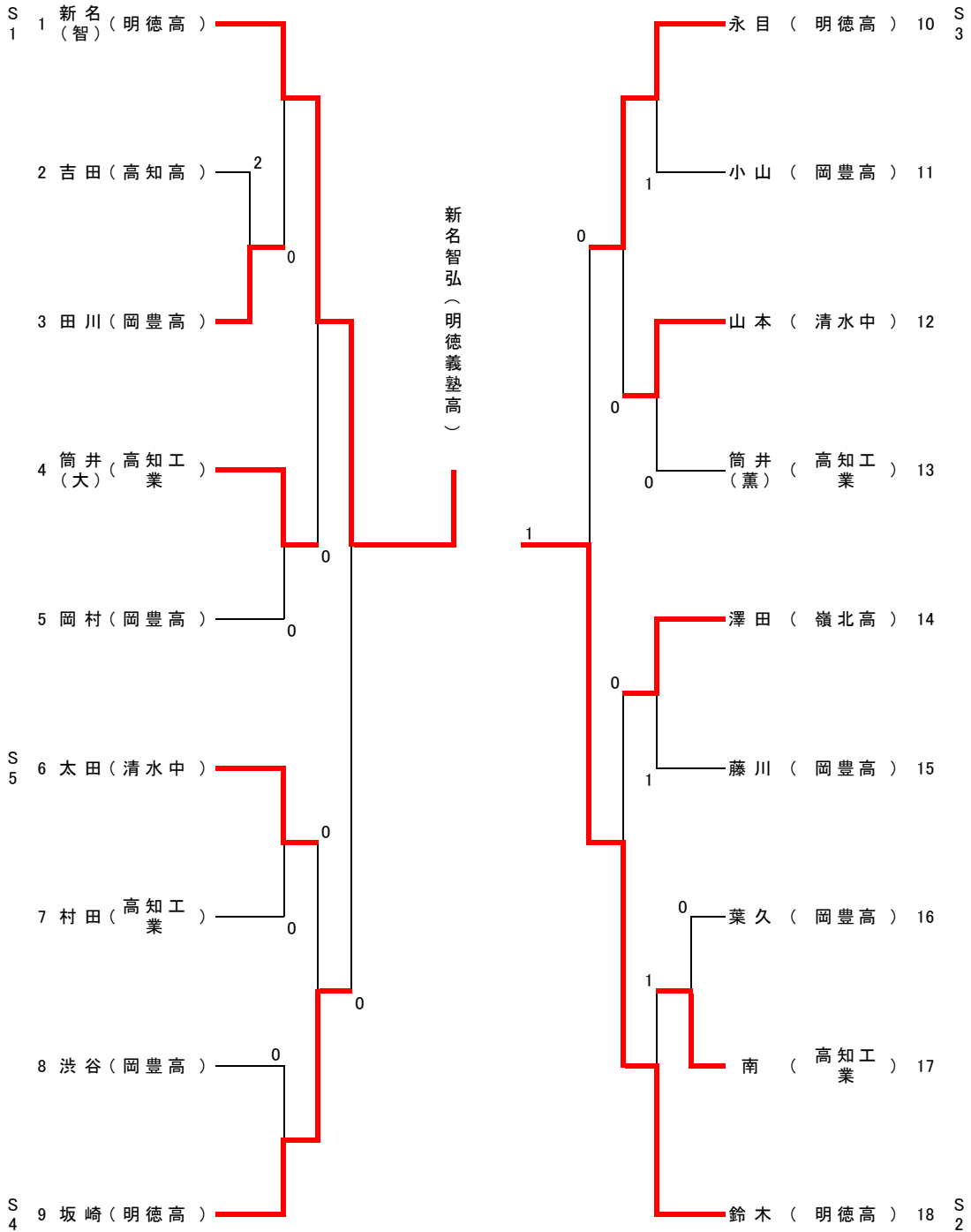
準決勝	
11 - 4	3
5 - 11	
5 - 11	3
4 - 11	

児玉・河渕 (高知工科大) 1 青井・白山 (明徳中)

準決勝	
11 - 9	3
6 - 11	
8 - 11	3
6 - 11	

佐藤・家高 (高知工科大) 1 里川・船場 (明徳高)

# 男子ジュニア



推薦 安江光博(明德中)、松田倫瑠(明德中)、新名亮太(明德中)、藤木大輔(明德高)、内田智也(明德高)

決勝		3・4位決定戦																															
新名(智) (明德高)	3	<table border="1"> <tr><td>11</td><td>-</td><td>8</td></tr> <tr><td>10</td><td>-</td><td>12</td></tr> <tr><td>11</td><td>-</td><td>8</td></tr> <tr><td>11</td><td>-</td><td>5</td></tr> </table>	11	-	8	10	-	12	11	-	8	11	-	5	1	鈴木 (明德高)	坂崎 (明德高)	1	<table border="1"> <tr><td>11</td><td>-</td><td>7</td></tr> <tr><td>13</td><td>-</td><td>15</td></tr> <tr><td>6</td><td>-</td><td>11</td></tr> <tr><td>6</td><td>-</td><td>11</td></tr> </table>	11	-	7	13	-	15	6	-	11	6	-	11	3	永目 (明德高)
11	-	8																															
10	-	12																															
11	-	8																															
11	-	5																															
11	-	7																															
13	-	15																															
6	-	11																															
6	-	11																															
準決勝		準決勝																															
新名(智) (明德高)	3	<table border="1"> <tr><td>11</td><td>-</td><td>6</td></tr> <tr><td>11</td><td>-</td><td>4</td></tr> <tr><td>11</td><td>-</td><td>6</td></tr> </table>	11	-	6	11	-	4	11	-	6	0	坂崎 (明德高)	永目 (明德高)	0	<table border="1"> <tr><td>5</td><td>-</td><td>11</td></tr> <tr><td>1</td><td>-</td><td>11</td></tr> <tr><td>6</td><td>-</td><td>11</td></tr> </table>	5	-	11	1	-	11	6	-	11	3	鈴木 (明德高)						
11	-	6																															
11	-	4																															
11	-	6																															
5	-	11																															
1	-	11																															
6	-	11																															

## 女子ジュニア

A

	里川 (明德高)	小山 (岡豊高)	田村 (土佐女高)	森下 (土佐女高)	勝 敗	順 位
1 里川 (明德高)		3	3	3	3-0	1
2 小山 (岡豊高)	0		3	2	1-2	3
3 田村 (土佐女高)	0	0		2	0-3	4
4 森下 (土佐女高)	2	3	3		2-1	2

B

	高田(菜) (明德高)	八木 (土佐女中)	高杉 (土佐女高)	桑原 (明德高)	勝 敗	順 位
1 高田(菜) (明德高)		3	3	3	3-0	1
2 八木 (土佐女中)	1		3	3	2-1	2
3 高杉 (土佐女高)	0	2		3	1-2	3
4 桑原 (明德高)	0	0	0		0-3	4

C

	吉本 (明德高)	植田 (明德中)	濱田 (岡豊高)	熊野 (土佐女高)	勝 敗	順 位
1 吉本 (明德高)		3	3	3	3-0	1
2 植田 (明德中)	0		3	1	1-2	3
3 濱田 (岡豊高)	0	1		1	0-3	4
4 熊野 (土佐女高)	0	3	3		2-1	2

D

	森岡 (土佐女高)	伊藤 (明德中)	藤崎 (明德高)	小橋 (土佐女高)	勝 敗	順 位
1 森岡 (土佐女高)		0	2	3	1-2	3
2 伊藤 (明德中)	3		2	3	2-1	2
3 藤崎 (明德高)	3	3		3	3-0	1
4 小橋 (土佐女高)	1	0	1		0-3	4

推薦 船場清華(明德高)、岡田琴菜(明德高)、藤澤紗希(明德中)  
山本偉月(土佐女中)、横田心(土佐女中)、西内梨乃(西部中)

## 女子ジュニア 順位決定戦

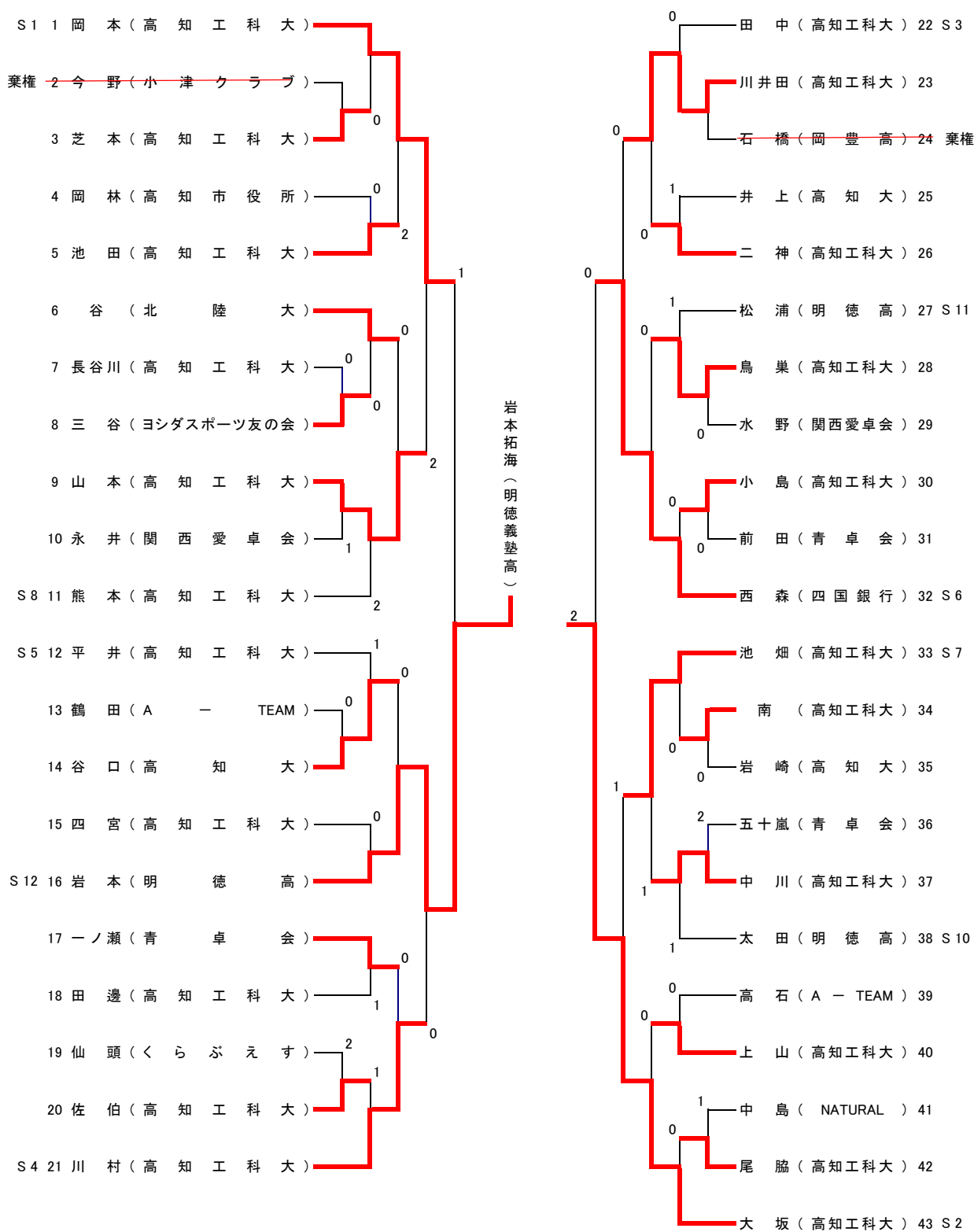
### 1位グループ

	里川 (明德高)	高田(菜) (明德高)	吉本 (明德高)	藤崎 (明德高)	勝 敗	順 位
2	里川 (明德高)	3	3	3	3-0	1
3	高田(菜) (明德高)	0	3	3	2-1	2
4	吉本 (明德高)	1	0	3	1-2	3
	藤崎 (明德高)	2	0	2	0-3	4

### 2位グループ

	森下 (土佐女高)	八木 (土佐女中)	熊野 (土佐女高)	伊藤 (明德中)	勝 敗	順 位
1	森下 (土佐女高)	3	3	3	3-0	5
2	八木 (土佐女中)	0	1	1	0-3	8
3	熊野 (土佐女高)	0	3	2	1-2	7
4	伊藤 (明德中)	1	3	3	2-1	6

# 男子シングルス



推薦 田島知治(高知工科大)、手塚峻馬(明德高)、今永隼人(明德高)、神野翔太(明德高)

		決勝戦				3・4位決定戦											
岩本 (明德高)	3	<table border="0" style="width: 100%;"> <tr><td>11 - 7</td></tr> <tr><td>12 - 14</td></tr> <tr><td>9 - 11</td></tr> <tr><td>13 - 11</td></tr> <tr><td>11 - 7</td></tr> </table>	11 - 7	12 - 14	9 - 11	13 - 11	11 - 7	2	大坂 (高知工科大)	岡本 (高知工科大) 棄権	<table border="0" style="width: 100%;"> <tr><td>-</td></tr> <tr><td>-</td></tr> <tr><td>-</td></tr> <tr><td>-</td></tr> <tr><td>-</td></tr> </table>	-	-	-	-	-	西森 (四国銀行)
11 - 7																	
12 - 14																	
9 - 11																	
13 - 11																	
11 - 7																	
-																	
-																	
-																	
-																	
-																	
		準決勝				準決勝											
岡本 (高知工科大)	1	<table border="0" style="width: 100%;"> <tr><td>11 - 7</td></tr> <tr><td>9 - 11</td></tr> <tr><td>8 - 11</td></tr> <tr><td>3 - 11</td></tr> </table>	11 - 7	9 - 11	8 - 11	3 - 11	3	岩本 (明德高)	西森 (四国銀行)	<table border="0" style="width: 100%;"> <tr><td>5 - 11</td></tr> <tr><td>9 - 11</td></tr> <tr><td>9 - 11</td></tr> </table>	5 - 11	9 - 11	9 - 11	3	大坂 (高知工科大)		
11 - 7																	
9 - 11																	
8 - 11																	
3 - 11																	
5 - 11																	
9 - 11																	
9 - 11																	

# 女子シングルス

A		福島(礼) (高知工科大)	澤本 (四国銀行)	家高 (高知工科大)	勝敗	順位
1	福島(礼) (高知工科大)		3	0	1-1	2
2	澤本 (四国銀行)	1		0	0-2	3
3	家高 (高知工科大)	3	3		2-0	1

B		河渕 (高知工科大)	谷中 (土佐女子高)	明神 (四国銀行)	勝敗	順位
1	河渕 (高知工科大)		3	0	1-1	2
2	谷中 (土佐女子高)	0		1	0-2	3
3	明神 (四国銀行)	3	3		2-0	1

C		児玉 (高知工科大)	植田(菜) (明德高)	福島(彩) (高知工科大)	勝敗	順位
1	児玉 (高知工科大)		3	1	1-1	2
2	植田(菜) (明德高)	0		0	0-2	3
3	福島(彩) (高知工科大)	3	3		2-0	1

D		佐藤 (高知工科大)	秋山 (明德高)	渡邊 (高知工科大)	勝敗	順位
1	佐藤 (高知工科大)		0	0	0-2	3
2	秋山 (明德高)	3		0	1-1	2
3	渡邊 (高知工科大)	3	3		2-0	1

推薦 高田愛佳(明德高)



## 女子シングルス 順位決定戦

### 1位グループ

	家高 (高知工科大)	明神 (四国銀行)	福島(彩) (高知工科大)	渡邊 (高知工科大)	勝 敗	順 位	
1	家高 (高知工科大)	3	3	3	3-0	1	
2	0	明神 (四国銀行)	1	3	1-2	3	4/4
3	1	3	福島(彩) (高知工科大)	0	1-2	4	3/4
4	0	1	3	渡邊 (高知工科大)	1-2	2	4/3

※2～4位は、3者間の勝率による

### 2位グループ

	福島(礼) (高知工科大)	河 渚 (高知工科大)	児 玉 (高知工科大)	秋 山 (明德高)	勝 敗	順 位	
1	福島(礼) (高知工科大)	キ	キ	0	0-3	8	
2	3	河 渚 (高知工科大)	2	3	2-1	5	5/4
3	3	3	児 玉 (高知工科大)	1	2-1	7	4/5
4	3	1	3	秋 山 (明德高)	2-1	6	4/4

※5～7位は、3者間の勝率による

## 男子30代

A

	吉岡 (高知市役所)	吉松 (闘龍魂球)	渡辺 (青卓会)	勝 敗	順 位
1 吉岡 (高知市役所)		3	3	2-0	1
2 吉松 (闘龍魂球)	0		0	0-2	3
3 渡辺 (青卓会)	1	3		1-1	2

B

	久保田 (ヨシダスポーツ友の会)	土居 (闘龍魂球)	水野 (いの町体育会)	勝 敗	順 位
1 久保田 (ヨシダスポーツ友の会)		3	1	1-1	2
2 土居 (闘龍魂球)	0		2	0-2	3
3 水野 (いの町体育会)	3	3		2-0	1

C

	豊永 (南国卓球ごめん)	伊藤 (ヨシダスポーツ友の会)	野村 (T-STYLE)	勝 敗	順 位
1 豊永 (南国卓球ごめん)		3	3	2-0	1
2 伊藤 (ヨシダスポーツ友の会)	0		0	0-2	3
3 野村 (T-STYLE)	1	3		1-1	2

D

	田中 (T-STYLE)	前田 (くらぶえす)	北川 (ヨシダスポーツ)	勝 敗	順 位
1 田中 (T-STYLE)		2	3	1-1	2
2 前田 (くらぶえす)	3		3	2-0	1
3 北川 (ヨシダスポーツ)	1	2		0-2	3

E

	吉村 (カンパニー)	吉良 (石原群団)	戸田 (NATURAL)	勝 敗	順 位
1 吉村 (カンパニー)		3	3	2-0	1
2 吉良 (石原群団)	0		3	1-1	2
3 戸田 (NATURAL)	1	1		0-2	3

推薦 國松優太(国松企画)

## 男子30代 順位決定戦

### 1位グループ

	吉岡 (高知市役所)	水野 (いの町体育会)	豊永 (南国卓球ごめん)	前田 (くらぶえす)	吉村 (カンパニー)	勝 敗	順 位
1	吉岡 (高知市役所)	3	3	3	3	4-0	1
2	0	水野 (いの町体育会)	0	0	3	1-3	4
3	2	3	豊永 (南国卓球ごめん)	1	3	2-2	3
4	0	3	3	前田 (くらぶえす)	3	3-1	2
5	2	1	1	1	吉村 (カンパニー)	0-4	5

### 2位グループ

	渡辺 (青卓会)	久保田 (ヨシダスポーツ友の会)	野村 (T-STYLE)	田中 (T-STYLE)	吉良 (石原群団)	勝 敗	順 位
1	渡辺 (青卓会)	3	3	3	3	4-0	6
2	1	久保田 (ヨシダスポーツ友の会)	2	0	3	1-3	9
3	2	3	野村 (T-STYLE)	0	3	2-2	8
4	2	3	3	田中 (T-STYLE)	3	3-1	7
5	1	2	0	1	吉良 (石原群団)	0-4	10

## 男子 40代

A

		西内 <small>(吾北体育会Z)</small>	和田 <small>(A-TEAM)</small>	田中 <small>(南国卓球ごめん)</small>	勝敗	順位
1	西内 <small>(吾北体育会Z)</small>		3	3	2-0	1
2	和田 <small>(A-TEAM)</small>	1		0	0-2	3
3	田中 <small>(南国卓球ごめん)</small>	0	3		1-1	2

B

		中平 <small>(潮江)</small>	田内 <small>(K-TTC)</small>	安芸 <small>(吾北体育会Z)</small>	藤村 <small>(くらぶえす)</small>	勝敗	順位
1	中平 <small>(潮江)</small>		3	2	3	2-1	2
2	田内 <small>(K-TTC)</small>	キ		キ	キ	0-3	4
3	安芸 <small>(吾北体育会Z)</small>	3	3		3	3-0	1
4	藤村 <small>(くらぶえす)</small>	0	3	1		1-2	3

棄権

### 1・2位決定戦

西内 <small>(吾北体育会Z)</small>	3	11 11 5 11	-	8 8 11 7	1	安芸 <small>(吾北体育会Z)</small>
-------------------------------	---	---------------------	---	-------------------	---	-------------------------------

### 3・4位決定戦

田中 <small>(南国卓球ごめん)</small>	3	12 11 11	-	10 5 9	0	中平 <small>(潮江)</small>
--------------------------------	---	----------------	---	--------------	---	---------------------------

### 5・6位決定戦

和田 <small>(A-TEAM)</small>	3	7 11 11 12	-	11 4 8 10	1	藤村 <small>(くらぶえす)</small>
-------------------------------	---	---------------------	---	--------------------	---	------------------------------

## 男子50代

A

		宮本 <small>(関西愛卓会)</small>	近井 <small>(津野町体育会)</small>	片岡 <small>(K-TTC)</small>	勝 敗	順 位
1	宮本 <small>(関西愛卓会)</small>		3	3	2-0	1
2	近井 <small>(津野町体育会)</small>	0		3	1-1	2
3	片岡 <small>(K-TTC)</small>	0	0		0-2	3

B

		村岡 <small>(関西愛卓会)</small>	松尾 <small>(津野町体育会)</small>	山本 <small>(須崎クラブ)</small>	小松 <small>(ヨシダスポーツ友の会)</small>	勝 敗	順 位
1	村岡 <small>(関西愛卓会)</small>		3	3	3	3-0	1
2	松尾 <small>(津野町体育会)</small>	2		1	3	1-2	3
3	山本 <small>(須崎クラブ)</small>	1	3		3	2-1	2
4	小松 <small>(ヨシダスポーツ友の会)</small>	1	0	2		0-3	4

推薦 吉田雄三(ヨシダスポーツ)

1・2位決定戦

宮本 <small>(関西愛卓会)</small>	3	<table style="margin: auto; border-collapse: collapse;"> <tr><td style="padding: 2px 10px;">11</td><td style="padding: 2px 10px;">-</td><td style="padding: 2px 10px;">5</td></tr> <tr><td style="padding: 2px 10px;">8</td><td style="padding: 2px 10px;">-</td><td style="padding: 2px 10px;">11</td></tr> <tr><td style="padding: 2px 10px;">11</td><td style="padding: 2px 10px;">-</td><td style="padding: 2px 10px;">7</td></tr> <tr><td style="padding: 2px 10px;">11</td><td style="padding: 2px 10px;">-</td><td style="padding: 2px 10px;">8</td></tr> </table>	11	-	5	8	-	11	11	-	7	11	-	8	1	村岡 <small>(関西愛卓会)</small>
11	-	5														
8	-	11														
11	-	7														
11	-	8														

3・4位決定戦

近井 <small>(津野町体育会)</small>	2	<table style="margin: auto; border-collapse: collapse;"> <tr><td style="padding: 2px 10px;">4</td><td style="padding: 2px 10px;">-</td><td style="padding: 2px 10px;">11</td></tr> <tr><td style="padding: 2px 10px;">11</td><td style="padding: 2px 10px;">-</td><td style="padding: 2px 10px;">7</td></tr> <tr><td style="padding: 2px 10px;">11</td><td style="padding: 2px 10px;">-</td><td style="padding: 2px 10px;">9</td></tr> <tr><td style="padding: 2px 10px;">5</td><td style="padding: 2px 10px;">-</td><td style="padding: 2px 10px;">11</td></tr> <tr><td style="padding: 2px 10px;">5</td><td style="padding: 2px 10px;">-</td><td style="padding: 2px 10px;">11</td></tr> </table>	4	-	11	11	-	7	11	-	9	5	-	11	5	-	11	3	山本 <small>(須崎クラブ)</small>
4	-	11																	
11	-	7																	
11	-	9																	
5	-	11																	
5	-	11																	

5・6位決定戦

片岡 <small>(K-TTC)</small>	0	<table style="margin: auto; border-collapse: collapse;"> <tr><td style="padding: 2px 10px;">7</td><td style="padding: 2px 10px;">-</td><td style="padding: 2px 10px;">11</td></tr> <tr><td style="padding: 2px 10px;">6</td><td style="padding: 2px 10px;">-</td><td style="padding: 2px 10px;">11</td></tr> <tr><td style="padding: 2px 10px;">5</td><td style="padding: 2px 10px;">-</td><td style="padding: 2px 10px;">11</td></tr> </table>	7	-	11	6	-	11	5	-	11	3	松尾 <small>(津野町体育会)</small>
7	-	11											
6	-	11											
5	-	11											

## 男子60代L

岡本 (四国銀行)	1	<table style="border-collapse: collapse; margin: auto;"> <tr><td style="padding: 2px 10px;">11</td><td style="padding: 2px 10px;">-</td><td style="padding: 2px 10px;">9</td></tr> <tr><td style="padding: 2px 10px;">5</td><td style="padding: 2px 10px;">-</td><td style="padding: 2px 10px;">11</td></tr> <tr><td style="padding: 2px 10px;">8</td><td style="padding: 2px 10px;">-</td><td style="padding: 2px 10px;">11</td></tr> <tr><td style="padding: 2px 10px;">8</td><td style="padding: 2px 10px;">-</td><td style="padding: 2px 10px;">11</td></tr> </table>	11	-	9	5	-	11	8	-	11	8	-	11	3	松浦 (須崎クラブ)
11	-	9														
5	-	11														
8	-	11														
8	-	11														

推薦 弘光利彦(四国銀行)

## 男子60代H

	中根 <small>(ヨシダスポーツ友の会)</small>	田中 <small>(TTC波多)</small>	石原 <small>(石原群団)</small>	勝 敗	順 位
1	中根 <small>(ヨシダスポーツ友の会)</small>	1	3	1-1	2
2	田中 <small>(TTC波多)</small>	3	3	2-0	1
3	石原 <small>(石原群団)</small>	0		0-2	3

## 男子70代H

推薦 青木章泰(四国銀行)

## 男子80代

和田 (小高坂クラブ)	3	<table style="border-collapse: collapse; margin: auto;"> <tr><td style="padding: 2px 10px;">11</td><td style="padding: 2px 10px;">-</td><td style="padding: 2px 10px;">3</td></tr> <tr><td style="padding: 2px 10px;">11</td><td style="padding: 2px 10px;">-</td><td style="padding: 2px 10px;">7</td></tr> <tr><td style="padding: 2px 10px;">11</td><td style="padding: 2px 10px;">-</td><td style="padding: 2px 10px;">4</td></tr> </table>	11	-	3	11	-	7	11	-	4	0	柳瀬 (あいあいクラブ)
11	-	3											
11	-	7											
11	-	4											

## 男子教職員

A

	中野 <small>(安芸中教職員)</small>	廣田 <small>(岡豊高教職員)</small>	田村 <small>(県立盲学校教職員)</small>	勝敗	順位
1	中野 <small>(安芸中教職員)</small>	3	3	2-0	1
2	廣田 <small>(岡豊高教職員)</small>	0	0	0-2	3
3	田村 <small>(県立盲学校教職員)</small>	1	3	1-1	2

B

	東 <small>(吾北小教職員)</small>	小野 <small>(三里中教職員)</small>	澤崎 <small>(土佐中高教職員)</small>	勝敗	順位
1	東 <small>(吾北小教職員)</small>	2	3	1-1	2
2	小野 <small>(三里中教職員)</small>	3	3	2-0	1
3	澤崎 <small>(土佐中高教職員)</small>	キ	キ	0-2	3

棄権

推薦 市川尊志(追手前高吾北分校教職員)

1・2位決定戦

中野 <small>(安芸中教職員)</small>	3	11 9 11 11	-	3 11 2 4	1	小野 <small>(三里中教職員)</small>
-------------------------------	---	---------------------	---	-------------------	---	-------------------------------

3・4位決定戦

田村 <small>(県立盲学校教職員)</small>	1	11 16 9 9	-	13 14 11 11	3	東 <small>(吾北小教職員)</small>
---------------------------------	---	--------------------	---	----------------------	---	------------------------------

5・6位決定戦

	-		-		-	
--	---	--	---	--	---	--

## 女子50代

A

	熊沢 (イスカンダル)	橋本 (K-TTC)	八木 (四国銀行)	勝 敗	順 位
1	熊沢 (イスカンダル)	1	0	0-2	3
2	橋本 (K-TTC)	3	1	1-1	2
3	八木 (四国銀行)	3		2-0	1

## 女子40代

推薦 佐藤一朱(四国銀行)

## 女子60代H

推薦 横山祐見子(ピンポン館)

## 女子70代H

推薦 植田聰子(黒潮クラブ)

## 女子80代

大平満子(K-TTC)

## 女子教職員

推薦 中野宏美(浦ノ内中学校)

金清水香(戸波中学校)