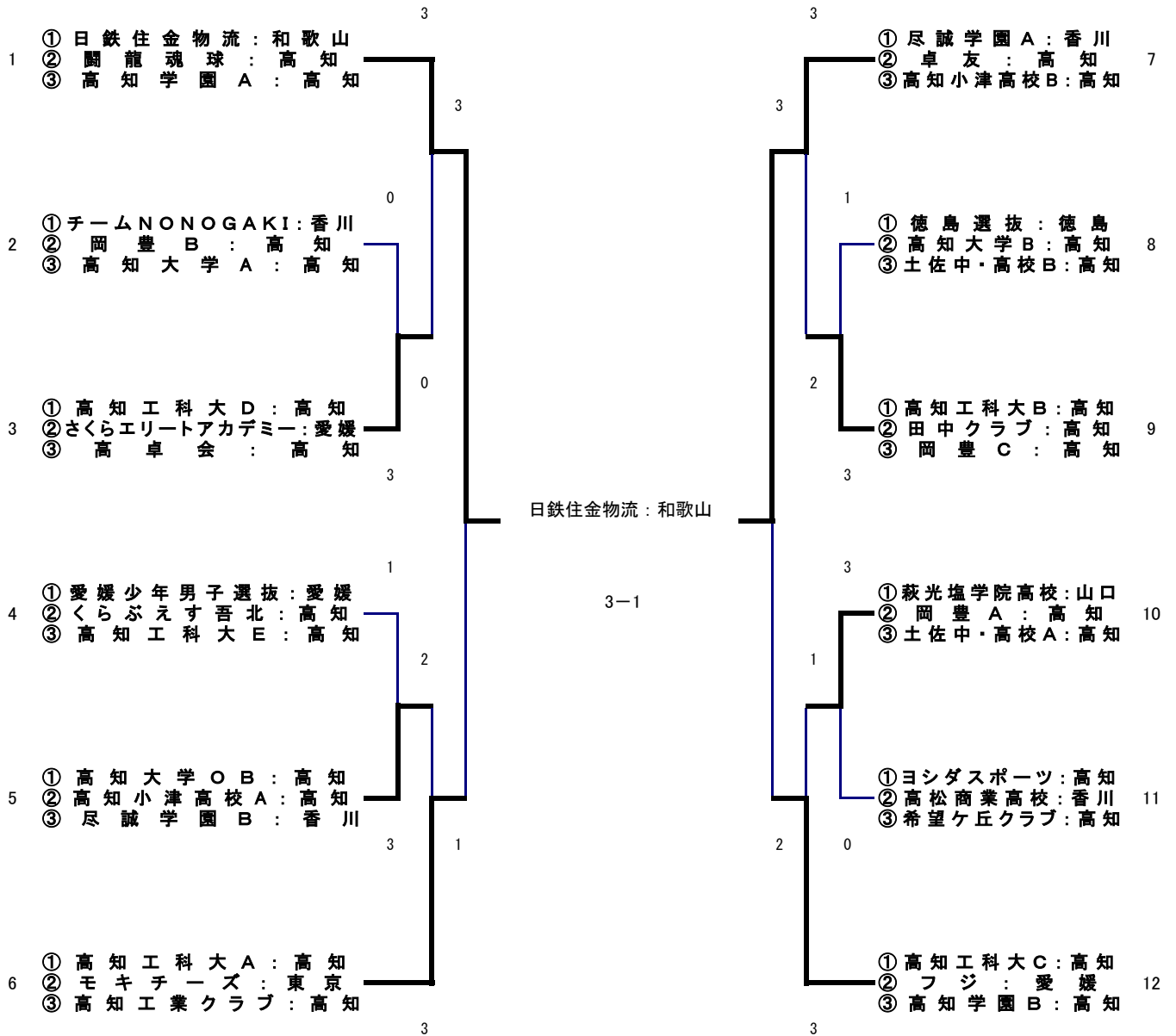


# 男子団体

## ①がトーナメント戦出場者



## 男子団体予選リーグ

### 第1グループ

	日鉄住金物流	高知学園A	闘龍魂球	得点	順位
1 日鉄住金物流:和歌山		3	3	4	1
2 高知学園A:高知	0		1	2	3
3 闘龍魂球:高知	0	3		3	2

### 第2グループ

	高知大学A	岡豊B	チームNONOGAK	得点	順位
4 高知大学A:高知		0	0	2	3
5 岡豊B:高知	3		0	3	2
6 チームNONOGAKI:香川	3	3		4	1

### 第3グループ

	さくらエリートアカデ	高知工科大D	高卓会	得点	順位
7 さくらエリートアカデミー:愛媛		0	3	3	2
8 高知工科大D:高知	3		3	4	1
9 高卓会:高知	0	0		2	3

### 第4グループ

	愛媛少年男子選抜	くらぶえす吾北	高知工科大E	得点	順位
10 愛媛少年男子選抜:愛媛		3	3	4	1
11 くらぶえす吾北:高知	1		3	3	2
12 高知工科大E:高知	0	0		2	3

### 第5グループ

	尽誠学園B	高知小津高校A	高知大学OB	得点	順位
13 尽誠学園B:香川		2	2	2	3
14 高知小津高校A:高知	3		0	3	2
15 高知大学OB:高知	3	3		4	1

### 第 6グループ

	高知工科大A	高知工業クラブ	モキチーズ	得点	順位
16 高知工科大A:高知		3	3	4	1
17 高知工業クラブ:高知	0		1	2	3
18 モキチーズ:東京	0	3		3	2

### 第 7グループ

	尽誠学園A	高知小津高校B	卓友	得点	順位
19 尽誠学園A:香川		3	3	4	1
20 高知小津高校B:高知	0		1	2	3
21 卓友:高知	0	3		3	2

### 第 8グループ

	徳島選抜	高知大学B	土佐中・高校B	得点	順位
22 徳島選抜:徳島		3	3	4	1
23 高知大学B:高知	0		3	3	2
24 土佐中・高校B:高知	0	0		2	3

### 第 9グループ

	高知工科大B	岡豊C	田中クラブ	得点	順位
25 高知工科大B:高知		3	3	4	1
26 岡豊C:高知	0		0	2	3
27 田中クラブ:高知	0	3		3	2

### 第 10グループ

	萩光塩学院高校	岡豊A	土佐中・高校A	得点	順位
28 萩光塩学院高校:山口		3	3	4	1
29 岡豊A:高知	0		3	3	2
30 土佐中・高校A:高知	0	0		2	3

### 第 11グループ

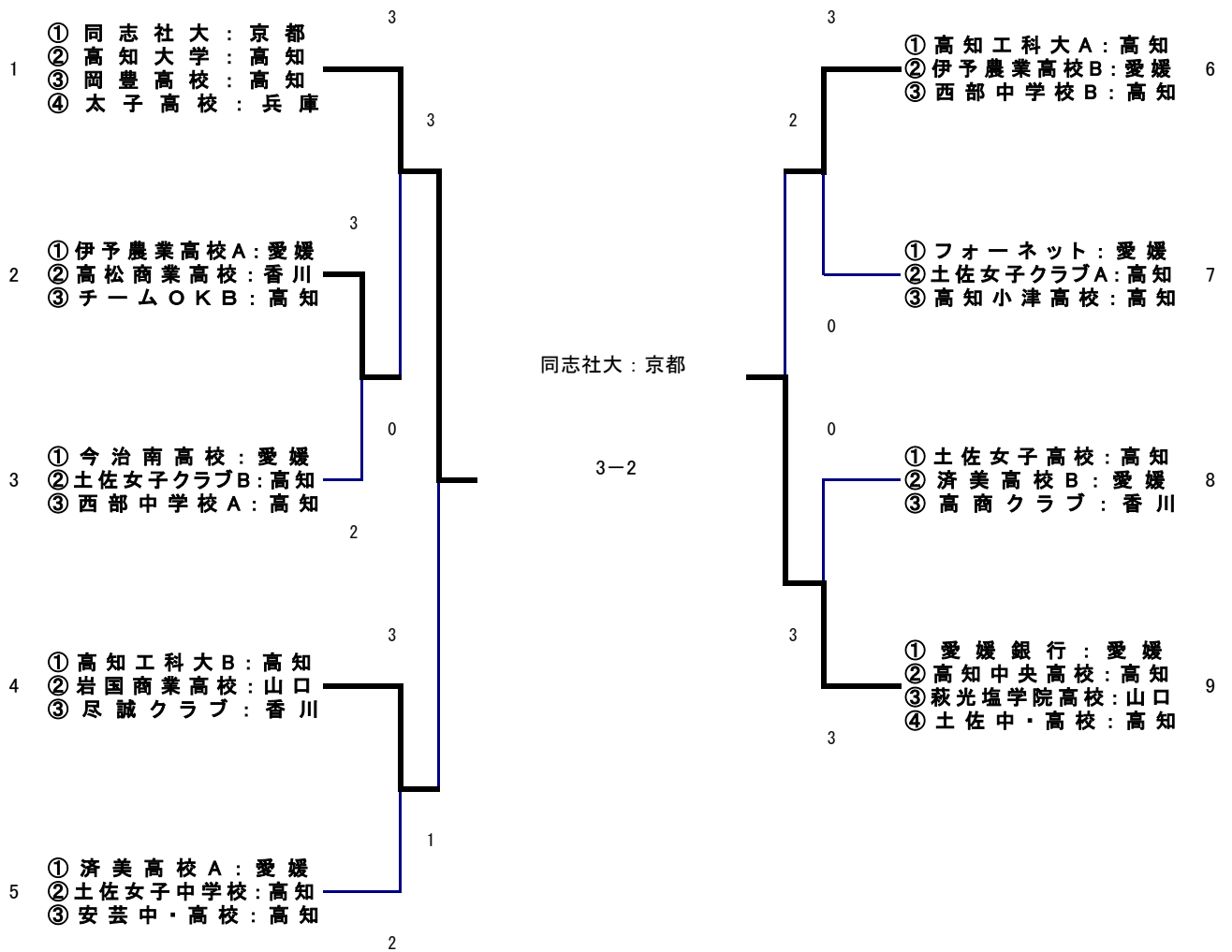
	高松商業高校	希望ヶ丘クラブ	ヨシダスポーツ	得点	順位
31 高松商業高校:香川		3	2	3	2
32 希望ヶ丘クラブ:高知	1		0	2	3
33 ヨシダスポーツ:高知	3	3		4	1

### 第 12グループ

	フジ	高知工科大C	高知学園B	得点	順位
34 フジ:愛媛		2	3	3	2
35 高知工科大C:高知	3		3	4	1
36 高知学園B:高知	0	0		2	3

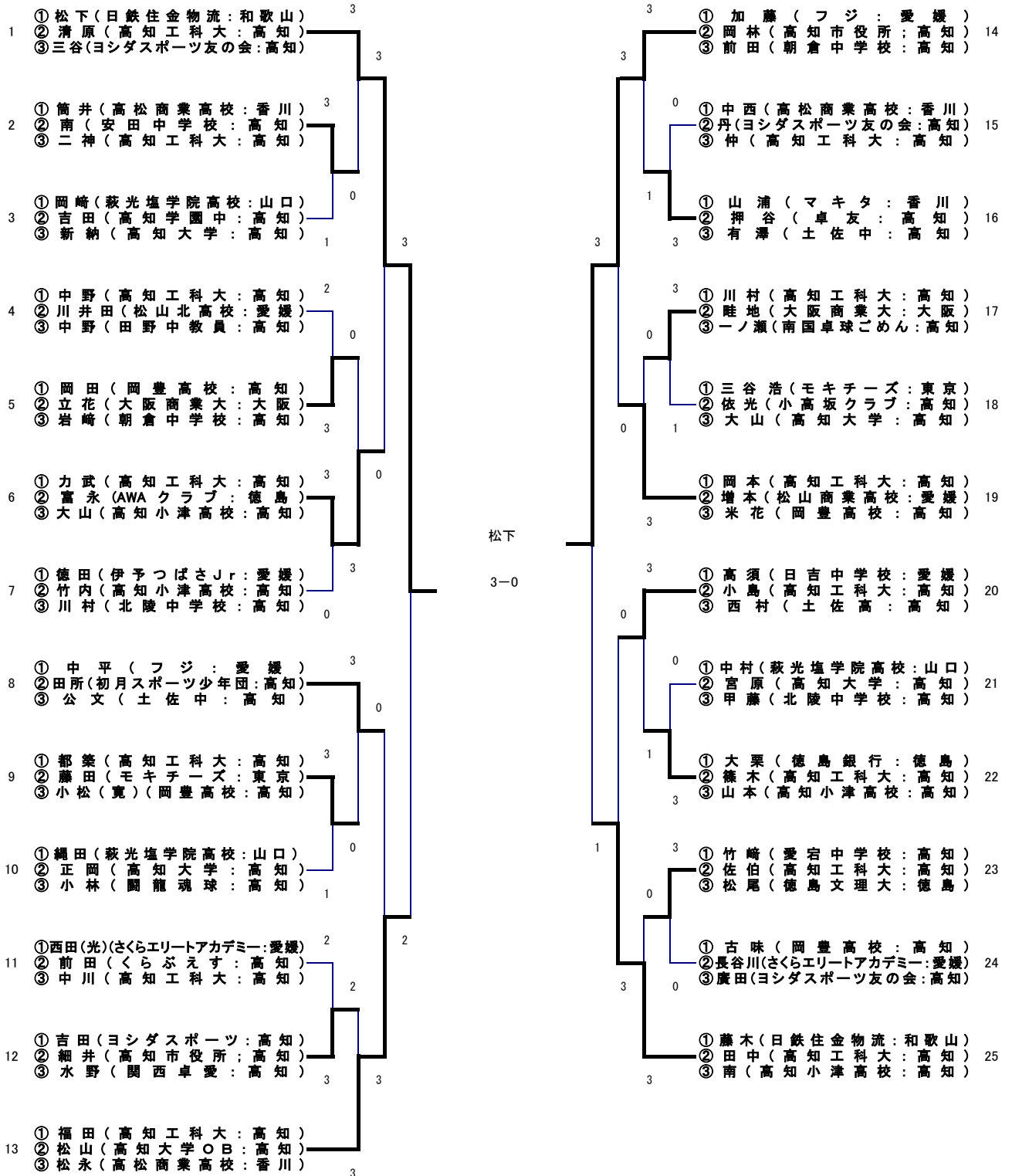
## 女子団体

### ①がトーナメント戦出場者

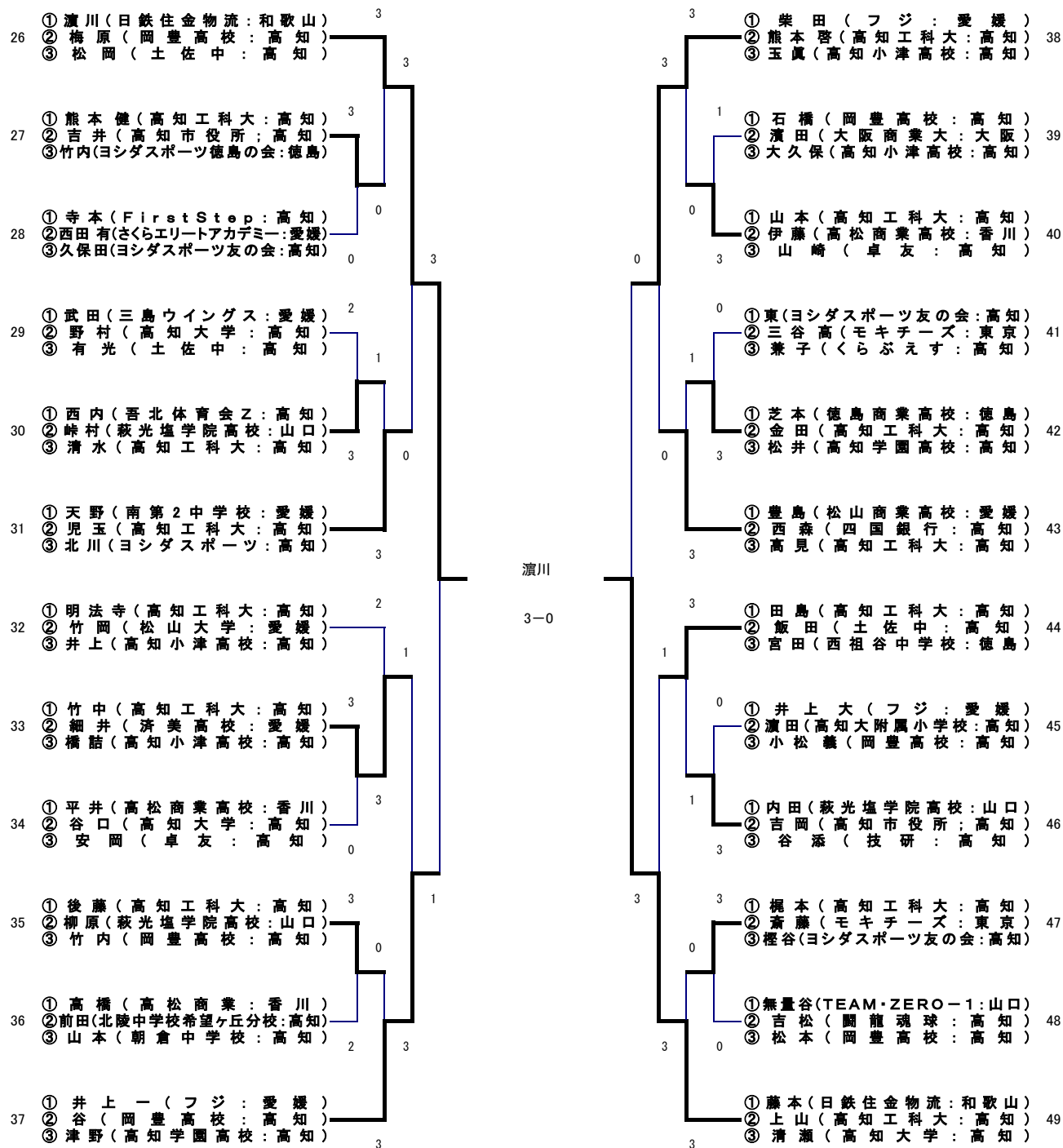


# 男子シングルス(No 1)

①がトーナメント戦出場者



## 男子シングルス(No 2)



決勝

松下(日鉄住金物流：和歌山)

1—3

瀨川(日鉄住金物流：和歌山)



## 女子団体予選リーグ

### 第1グループ

	同志社大	高知大学	岡豊高校	太子高校	得点	順位
1 同志社大:京都		3	3	3	6	1
2 高知大学:高知	0		3	3	5	2
3 岡豊高校:高知	0	2		3	4	3
4 太子高校:兵庫	0	1	0		3	4

### 第2グループ

	伊予農業高校A	チームOKB	高松商業高校	得点	順位
5 伊予農業高校A:愛媛		3	3	4	1
6 チームOKB:高知	2		0	2	3
7 高松商業高校:香川	2	3		3	2

### 第3グループ

	西部中学校A	土佐女子クラブB	今治南高校	得点	順位
8 西部中学校A:高知		2	2	2	3
9 土佐女子クラブB:高知	3		0	3	2
10 今治南高校:愛媛	3	3		4	1

### 第4グループ

	岩国商業高校	尽誠クラブ	高知工科大B	得点	順位
11 岩国商業高校:山口		3	1	3	2
12 尽誠クラブ:香川	1		0	2	3
13 高知工科大B:高知	3	3		4	1

### 第5グループ

	済美高校A	土佐女子中学校	安芸中・高校	得点	順位
14 済美高校A:愛媛		3	3	4	1
15 土佐女子中学校:高知	2		3	3	2
16 安芸中・高校:高知	1	0		2	3

### 第 6グループ

	高知工科大A	伊予農業高校B	西部中学校B	得点	順位
17 高知工科大A:高知		3	3	4	1
18 伊予農業高校B:愛媛	0		3	3	2
19 西部中学校B:高知	0	0		2	3

### 第 7グループ

	フォーネット	高知小津高校	土佐女子クラブA	得点	順位
20 フォーネット:愛媛		3	3	4	1
21 高知小津高校:高知	0		1	2	3
22 土佐女子クラブA:高知	0	3		3	2

### 第 8グループ

	土佐女子高校	高商クラブ	済美高校B	得点	順位
23 土佐女子高校:高知		3	3	4	1
24 高商クラブ:香川	0		0	2	3
25 済美高校B:愛媛	2	3		3	2

### 第 9グループ

	愛媛銀行	萩光塩学院高校	土佐中・高校	高知中央高校	得点	順位
26 愛媛銀行:愛媛		3	3	3	6	1
27 萩光塩学院高校:山口	0		3	2	4	3
28 土佐中・高校:高知	0	0		0	3	4
29 高知中央高校:高知	0	3	3		5	2

# 男子シングルス予選リーグ

## 第1グループ

	松下	清原	三谷	得点	順位
1 松下(日鉄住金物流:和歌山)		3	3	4	1
2 清原(高知工科大:高知)	0		3	3	2
3 三谷(ヨシダスポーツ友の会:高知)	0	1		2	3

## 第2グループ

	南	二神	筒井	得点	順位
4 南(安田中学校:高知)		3	1	3	2
5 二神(高知工科大:高知)	2		0	2	3
6 筒井(高松商業高校:香川)	3	3		4	1

## 第3グループ

	岡崎	吉田	新納	得点	順位
7 岡崎(萩光塩学院高校:山口)		3	3	4	1
8 吉田(高知学園中:高知)	0		3	3	2
9 新納(高知大学:高知)	1	0		2	3

## 第4グループ

	中野	川井田	中野	得点	順位
10 中野(高知工科大:高知)		3	3	4	1
11 川井田(松山北高校:愛媛)	0		3	3	2
12 中野(田野中教員:高知)	0	1		2	3

## 第5グループ

	岩崎	岡田	立花	得点	順位
13 岩崎(朝倉中学校:高知)		0	0	2	3
14 岡田(岡豊高校:高知)	3		3	4	1
15 立花(大阪商業大:大阪)	3	0		3	2

### 第 6グループ

	富永	大山	力武	得点	順位
16 富永(AWAクラブ:徳島)		3	1	3	2
17 大山(高知小津高校:高知)	0		0	2	3
18 力武(高知工科大:高知)	3	3		4	1

### 第 7グループ

	徳田	川村	竹内	得点	順位
19 徳田(伊予つばさJr:愛媛)		3	3	4	1
20 川村(北陵中学校:高知)	0		0	2	3
21 竹内(高知小津高校:高知)	0	3		3	2

### 第 8グループ

	中平	田所	公文	得点	順位
22 中平(フジ:愛媛)		3	3	4	1
23 田所(初月スポーツ少年団:高知)	0		3	3	2
24 公文(土佐中:高知)	0	0		2	3

### 第 9グループ

	小松(寛)	都築	藤田	得点	順位
25 小松(寛)(岡豊高校:高知)		0	0	2	3
26 都築(高知工科大:高知)	3		3	4	1
27 藤田(モキチーズ:東京)	3	0		3	2

### 第 10グループ

	正岡	小林	縄田	得点	順位
28 正岡(高知大学:高知)		3	1	3	2
29 小林(闘龍魂球:高知)	2		0	2	3
30 縄田(萩光塩学院高校:山口)	3	3		4	1

### 第 11グループ

	西田(光)	前田	中川	得点	順位
31 西田(光)(さくらエリートアカデミー:愛媛)		1	3	3	1
32 前田(くらぶえす:高知)	3		1	3	2
33 中川(高知工科大:高知)	0	3		3	3

### 第 12グループ

	細井	吉田	水野	得点	順位
34 細井(高知市役所:高知)		1	3	3	2
35 吉田(ヨシダスポーツ:高知)	3		3	4	1
36 水野(関西卓愛:高知)	2	1		2	3

### 第 13グループ

	福田	松山	松永	得点	順位
37 福田(高知工科大:高知)		3	3	4	1
38 松山(高知大学OB:高知)	0		3	3	2
39 松永(高松商業高校:香川)	0	2		2	3

### 第 14グループ

	加藤	岡林	前田	得点	順位
40 加藤(フジ:愛媛)		3		4	1
41 岡林(高知市役所:高知)	0			3	2
42 前田(朝倉中学校:高知)				0	3

### 第 15グループ

	中西	仲	丹	得点	順位
43 中西(高松商業高校:香川)			3	4	1
44 仲(高知工科大:高知)				0	3
45 丹(ヨシダスポーツ友の会:高知)	1			3	2

### 第 16グループ

	山浦	押谷	有澤	得点	順位
46 山浦(マキタ:香川)		3	3	4	1
47 押谷(卓友:高知)	0		3	3	2
48 有澤(土佐中:高知)	0	0		2	3

### 第 17グループ

	一ノ瀬	畦地	川村	得点	順位
49 一ノ瀬(南国卓球ごめん:高知)		0	0	2	3
50 畦地(大阪商業大:大阪)	3		1	3	2
51 川村(高知工科大:高知)	3	3		4	1

### 第 18グループ

	三谷 浩	依光	大山	得点	順位
52 三谷 浩(モキチーズ:東京)		3	3	4	1
53 依光(小高坂クラブ:高知)	0		3	3	2
54 大山(高知大学:高知)	1	1		2	3

### 第 19グループ

	岡本	米花	増本	得点	順位
55 岡本(高知工科大:高知)		3	3	4	1
56 米花(岡豊高校:高知)	0		0	2	3
57 増本(松山商業高校:愛媛)	1	3		3	2

### 第 20グループ

	高須	西村	小島	得点	順位
58 高須(日吉中学校:愛媛)			3	4	1
59 西村(土佐高:高知)				0	3
60 小島(高知工科大:高知)	0			3	2

### 第 21グループ

	中村	宮原	甲藤	得点	順位
61 中村(萩光塩学院高校:山口)		3	3	4	1
62 宮原(高知大学:高知)	0		3	3	2
63 甲藤(北陵中学校:高知)	0	0		2	3

### 第 22グループ

	大栗	山本	篠木	得点	順位
64 大栗(徳島銀行:徳島)		3	3	4	1
65 山本(高知小津高校:高知)	0		0	2	3
66 篠木(高知工科大:高知)	0	3		3	2

### 第 23グループ

	佐伯	松尾	竹崎	得点	順位
67 佐伯(高知工科大:高知)		3	1	3	2
68 松尾(徳島文理大:徳島)	1		0	2	3
69 竹崎(愛宕中学校:高知)	3	3		4	1

### 第 24グループ

	古味	長谷川	廣田	得点	順位
70 古味(岡豊高校:高知)		3	3	4	1
71 長谷川(さくらエリートアカデミー:愛媛)	2		3	3	2
72 廣田(ヨシダスポーツ友の会:高知)	1	0		2	3

### 第 25グループ

	藤木	田中	南	得点	順位
73 藤木(日鉄住金物流:和歌山)		3	3	4	1
74 田中(高知工科大:高知)	0		3	3	2
75 南(高知小津高校:高知)	0	2		2	3

### 第 26グループ

	濱川	松岡	梅原	得点	順位
76 濱川(日鉄住金物流:和歌山)		3	3	4	1
77 松岡(土佐中:高知)	0		0	2	3
78 梅原(岡豊高校:高知)	0	3		3	2

### 第 27グループ

	熊本 健	竹内	吉井	得点	順位
79 熊本 健(高知工科大:高知)		3	3	4	1
80 竹内(ヨシダスポーツ徳島の会:徳島)	1		0	2	3
81 吉井(高知市役所:高知)	0	3		3	2

### 第 28グループ

	寺本	久保田	西田 有	得点	順位
82 寺本(FirstStep:高知)		3	3	4	1
83 久保田(ヨシダスポーツ友の会:高知)	0		0	2	3
84 西田 有(さくらエリートアカデミー:愛媛)	2	3		3	2

### 第 29グループ

	有光	武田	野村	得点	順位
85 有光(土佐中:高知)		0	1	2	3
86 武田(三島ウイングス:愛媛)	3		3	4	1
87 野村(高知大学:高知)	3	0		3	2

### 第 30グループ

	清水	西内	峠村	得点	順位
88 清水(高知工科大:高知)		0	0	2	3
89 西内(吾北体育会Z:高知)	3		3	4	1
90 峠村(萩光塩学院高校:山口)	3	0		3	2



### 第 31グループ

	天野	北川	児玉	得点	順位
91 天野(南第2中学校:愛媛)		3	3	4	1
92 北川(ヨシダスポーツ:高知)	0		0	2	3
93 児玉(高知工科大:高知)	0	3		3	2

### 第 32グループ

	明法寺	井上	竹岡	得点	順位
94 明法寺(高知工科大:高知)		3	3	4	1
95 井上(高知小津高校:高知)	0		0	2	3
96 竹岡(松山大学:愛媛)	0	3		3	2

### 第 33グループ

	竹中	橋詰	細井	得点	順位
97 竹中(高知工科大:高知)		3	3	4	1
98 橋詰(高知小津高校:高知)	0		1	2	3
99 細井(済美高校:愛媛)	0	3		3	2

### 第 34グループ

	谷口	平井	安岡	得点	順位
100 谷口(高知大学:高知)		2	3	3	2
101 平井(高松商業高校:香川)	3		3	4	1
102 安岡(卓友:高知)	0	0		2	3

### 第 35グループ

	後藤	柳原	竹内	得点	順位
103 後藤(高知工科大:高知)		3	3	4	1
104 柳原(萩光塩学院高校:山口)	1		3	3	2
105 竹内(岡豊高校:高知)	1	0		2	3

### 第 36グループ

	高橋	前田	山本	得点	順位
106 高橋(高松商業:香川)		3	3	4	1
107 前田(北陵中学校希望ヶ丘分校:高知)	0		3	3	2
108 山本(朝倉中学校:高知)	0	0		2	3

### 第 37グループ

	井上 一	谷	津野	得点	順位
109 井上 一(フジ:愛媛)				4	1
110 谷(岡豊高校:高知)				3	2
111 津野(高知学園高校:高知)					3

### 第 38グループ

	柴田	熊本 啓	玉眞	得点	順位
112 柴田(フジ:愛媛)		3	3	4	1
113 熊本 啓(高知工科大:高知)	0		3	3	2
114 玉眞(高知小津高校:高知)	0	0		2	3

### 第 39グループ

	石橋	大久保	濱田	得点	順位
115 石橋(岡豊高校:高知)		3	3	4	1
116 大久保(高知小津高校:高知)	1		1	2	3
117 濱田(大阪商業大:大阪)	1	3		3	2

### 第 40グループ

	伊藤	山崎	山本	得点	順位
118 伊藤(高松商業高校:香川)		3	0	3	2
119 山崎(卓友:高知)	0		0	2	3
120 山本(高知工科大:高知)	3	3		4	1

### 第 41グループ

	兼子	三谷 高	東	得点	順位
121 兼子(くらぶえす:高知)					3
122 三谷 高(モキチーズ:東京)					2
123 東(ヨシダスポーツ友の会:高知)					1

### 第 42グループ

	松井	金田	芝本	得点	順位
124 松井(高知学園高校:高知)		0	0	2	3
125 金田(高知工科大:高知)	3		1	3	2
126 芝本(徳島商業高校:徳島)	3	3		4	1

### 第 43グループ

	西森	豊島	高見	得点	順位
127 西森(四国銀行:高知)		1	3	3	2
128 豊島(松山商業高校:愛媛)	3		3	4	1
129 高見(高知工科大:高知)	2	2		2	3

### 第 44グループ

	田島	飯田	宮田	得点	順位
130 田島(高知工科大:高知)		3	3	4	1
131 飯田(土佐中:高知)	0		3	3	2
132 宮田(西祖谷中学校:徳島)	0	0		2	3

### 第 45グループ

	小松 義	濱田	井上 大	得点	順位
133 小松 義(岡豊高校:高知)		0	0	2	3
134 濱田(高知大附属小学校:高知)	3		0	3	2
135 井上 大(フジ:愛媛)	3	3		4	1

### 第 46グループ

	内田	吉岡	谷添	得点	順位
136 内田(萩光塩学院高校:山口)		3	3	4	1
137 吉岡(高知市役所:高知)	0		3	3	2
138 谷添(技研:高知)	0	0		2	3

### 第 47グループ

	斎藤	樫谷	梶本	得点	順位
139 斎藤(モキチーズ:東京)		3	0	3	2
140 樫谷(ヨシダスポーツ友の会:高知)	0		0	2	3
141 梶本(高知工科大:高知)	3	3		4	1

### 第 48グループ

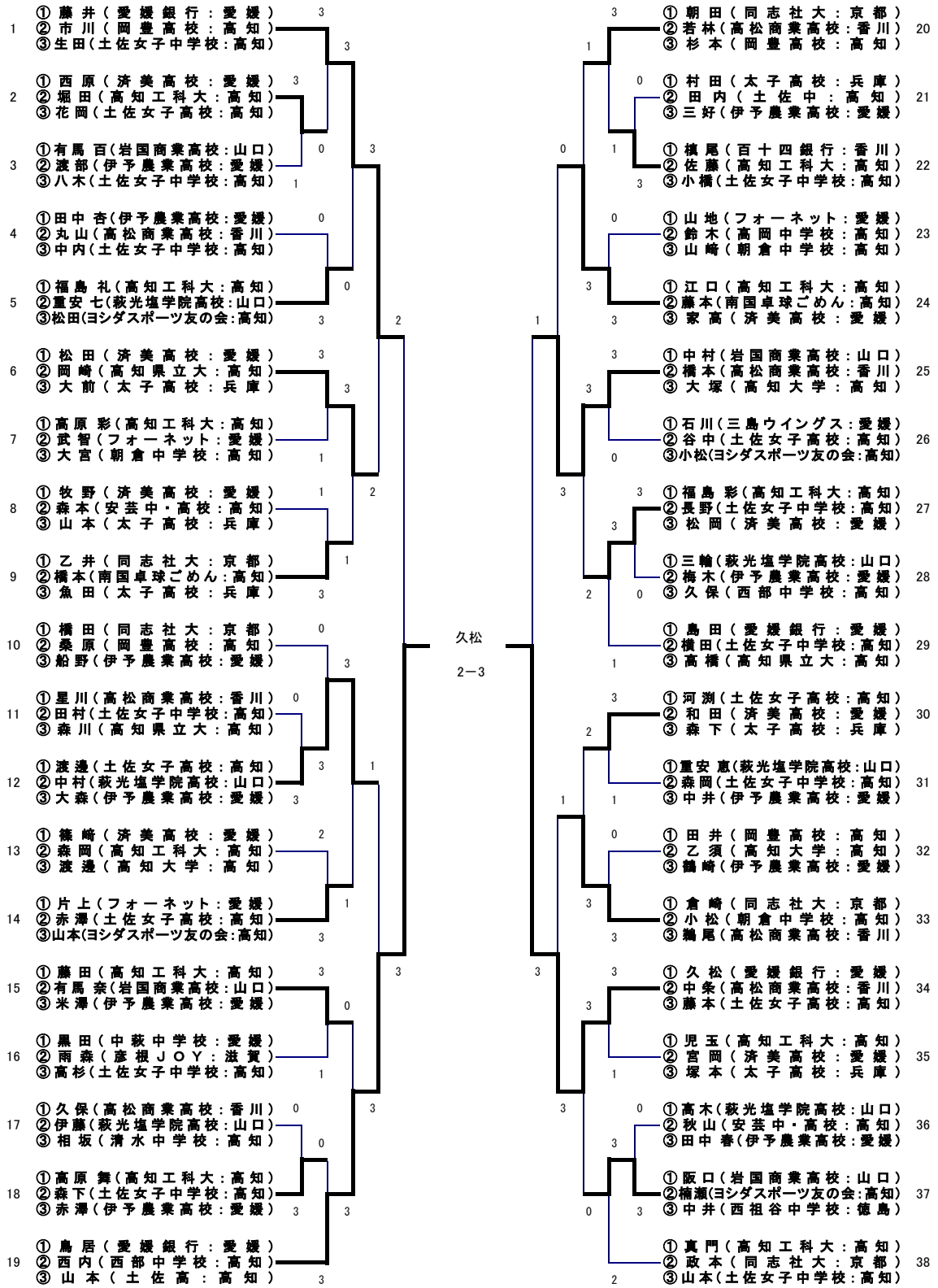
	吉松	松本	無量谷	得点	順位
142 吉松(闘龍魂球:高知)		3	1	3	2
143 松本(岡豊高校:高知)	0		0	2	3
144 無量谷(Team・ZERO-1:山口)	3	3		4	1

### 第 49グループ

	藤本	上山	清瀬	得点	順位
145 藤本(日鉄住金物流:和歌山)		3	3	4	1
146 上山(高知工科大:高知)	0		3	3	2
147 清瀬(高知大学:高知)	0	0		2	3

# 女子シングルス

①がトーナメント戦出場者



# 女子シングルス予選リーグ

## 第 1グループ

	藤井	市川	生田	得点	順位
1 藤井(愛媛銀行:愛媛)		3	3	4	1
2 市川(岡豊高校:高知)	0		3	3	2
3 生田(土佐女子中学校:高知)	0	2		2	3

## 第 2グループ

	堀田	花岡	西原	得点	順位
4 堀田(高知工科大:高知)		3	0	3	2
5 花岡(土佐女子高校:高知)	0		0	2	3
6 西原(済美高校:愛媛)	3	3		4	1

## 第 3グループ

	有馬 百	渡部	八木	得点	順位
7 有馬 百(岩国商業高校:山口)		3	3	4	1
8 渡部(伊予農業高校:愛媛)	1		3	3	2
9 八木(土佐女子中学校:高知)	0	0		2	3

## 第 4グループ

	田中 杏	丸山	中内	得点	順位
10 田中 杏(伊予農業高校:愛媛)		3	3	4	1
11 丸山(高松商業高校:香川)	2		3	3	2
12 中内(土佐女子中学校:高知)	1	0		2	3

## 第 5グループ

	福島 礼	松田	重安 七	得点	順位
13 福島 礼(高知工科大:高知)		3	3	4	1
14 松田(ヨシダスポーツ友の会:高知)	0		0	2	3
15 重安 七(萩光塩学院高校:山口)	1	3		3	2

### 第 6グループ

	松田	岡崎	大前	得点	順位
16 松田(済美高校:愛媛)		3	3	4	1
17 岡崎(高知県立大:高知)	0		3	3	2
18 大前(太子高校:兵庫)	0	1		2	3

### 第 7グループ

	高原 彩	大宮	武智	得点	順位
19 高原 彩(高知工科大:高知)		3	3	4	1
20 大宮(朝倉中学校:高知)	0		0	2	3
21 武智(フォーネット:愛媛)	2	3		3	2

### 第 8グループ

	牧野	山本	森本	得点	順位
22 牧野(済美高校:愛媛)		3	3	4	1
23 山本(太子高校:兵庫)	0		0	2	3
24 森本(安芸中・高校:高知)	2	3		3	2

### 第 9グループ

	乙井	橋本	魚田	得点	順位
25 乙井(同志社大:京都)		3	3	4	1
26 橋本(南国卓球ごめん:高知)	0		3	3	2
27 魚田(太子高校:兵庫)	0	0		2	3

### 第 10グループ

	橋田	桑原	船野	得点	順位
28 橋田(同志社大:京都)		3	3	4	1
29 桑原(岡豊高校:高知)	0		3	3	2
30 船野(伊予農業高校:愛媛)	0	1		2	3



### 第 11グループ

	森川	田村	星川	得点	順位
31 森川(高知県立大:高知)		0	0	2	3
32 田村(土佐女子中学校:高知)	3		2	3	2
33 星川(高松商業高校:香川)	3	3		4	1

### 第 12グループ

	大森	渡邊	中村	得点	順位
34 大森(伊予農業高校:愛媛)		0	0	2	3
35 渡邊(土佐女子高校:高知)	3		3	4	1
36 中村(萩光塩学院高校:山口)	3	0		3	2

### 第 13グループ

	渡邊	森岡	篠崎	得点	順位
37 渡邊(高知大学:高知)		0	1	2	3
38 森岡(高知工科大:高知)	3		0	3	2
39 篠崎(済美高校:愛媛)	3	3		4	1

### 第 14グループ

	片上	赤澤	山本	得点	順位
40 片上(フォーネット:愛媛)		3	3	4	1
41 赤澤(土佐女子高校:高知)	0		3	3	2
42 山本(ヨシダスポーツ友の会:高知)	0	0		2	3

### 第 15グループ

	藤田	有馬 奈	米澤	得点	順位
43 藤田(高知工科大:高知)		3	3	4	1
44 有馬 奈(岩国商業高校:山口)	0		3	3	2
45 米澤(伊予農業高校:愛媛)	0	0		2	3

### 第 16グループ

	高杉	黒田	雨森	得点	順位
46 高杉(土佐女子中学校:高知)		1	0	2	3
47 黒田(中萩中学校:愛媛)	3		3	4	1
48 雨森(彦根JOY:滋賀)	3	0		3	2

### 第 17グループ

	伊藤	相坂	久保	得点	順位
49 伊藤(萩光塩学院高校:山口)		3	1	3	2
50 相坂(清水中学校:高知)	0		0	2	3
51 久保(高松商業高校:香川)	3	3		4	1

### 第 18グループ

	赤澤	高原 舞	森下	得点	順位
52 赤澤(伊予農業高校:愛媛)		0	0	2	3
53 高原 舞(高知工科大:高知)	3		3	4	1
54 森下(土佐女子中学校:高知)	3	1		3	2

### 第 19グループ

	鳥居	山本	西内	得点	順位
55 鳥居(愛媛銀行:愛媛)		3	3	4	1
56 山本(土佐高:高知)	0		0	2	3
57 西内(西部中学校:高知)	0	3		3	2

### 第 20グループ

	朝田	杉本	若林	得点	順位
58 朝田(同志社大:京都)		3	3	4	1
59 杉本(岡豊高校:高知)	0		2	2	3
60 若林(高松商業高校:香川)	0	3		3	2

### 第 21グループ

	村田	三好	田内	得点	順位
61 村田(太子高校:兵庫)		1	3	3	1
62 三好(伊予農業高校:愛媛)	3		1	3	3
63 田内(土佐中:高知)	1	3		3	2

### 第 22グループ

	小橋	槇尾	佐藤	得点	順位
64 小橋(土佐女子中学校:高知)		0	0	2	3
65 槇尾(百十四銀行:香川)	3		3	4	1
66 佐藤(高知工科大:高知)	3	1		3	2

### 第 23グループ

	山崎	鈴木	山地	得点	順位
67 山崎(朝倉中学校:高知)		1	0	2	3
68 鈴木(高岡中学校:高知)	3		0	3	2
69 山地(フォーネット:愛媛)	3	3		4	1

### 第 24グループ

	家高	藤本	江口	得点	順位
70 家高(済美高校:愛媛)				0	3
71 藤本(南国卓球ごめん:高知)			0	3	2
72 江口(高知工科大:高知)		3		4	1

### 第 25グループ

	中村	橋本	大塚	得点	順位
73 中村(岩国商業高校:山口)		3	3	4	1
74 橋本(高松商業高校:香川)	0		3	3	2
75 大塚(高知大学:高知)	0	1		2	3

### 第 26グループ

	石川	谷中	小松	得点	順位
76 石川(三島ウイングス:愛媛)		3	3	4	1
77 谷中(土佐女子高校:高知)	0		3	3	2
78 小松(ヨシダスポーツ友の会:高知)	0	2		2	3

### 第 27グループ

	松岡	長野	福島 彩	得点	順位
79 松岡(済美高校:愛媛)		2	0	2	3
80 長野(土佐女子中学校:高知)	3		0	3	2
81 福島 彩(高知工科大:高知)	3	3		4	1

### 第 28グループ

	梅木	三輪	久保	得点	順位
82 梅木(伊予農業高校:愛媛)		1	3	3	2
83 三輪(菟光塩学院高校:山口)	3		3	4	1
84 久保(西部中学校:高知)	1	0		2	3

### 第 29グループ

	島田	高橋	横田	得点	順位
85 島田(愛媛銀行:愛媛)		3	3	4	1
86 高橋(高知県立大:高知)	0		0	2	3
87 横田(土佐女子中学校:高知)	0	3		3	2

### 第 30グループ

	河渕	和田	森下	得点	順位
88 河渕(土佐女子高校:高知)		3	3	4	1
89 和田(済美高校:愛媛)	0		3	3	2
90 森下(太子高校:兵庫)	0	0		2	3

### 第 31グループ

	中井	重安 恵	森岡	得点	順位
91 中井(伊予農業高校:愛媛)		1	0	2	3
92 重安 恵(萩光塩学院高校:山口)	3		3	4	1
93 森岡(土佐女子中学校:高知)	3	2		3	2

### 第 32グループ

	乙須	田井	鶴崎	得点	順位
94 乙須(高知大学:高知)		0		3	2
95 田井(岡豊高校:高知)	3			4	1
96 鶴崎(伊予農業高校:愛媛)				0	3

### 第 33グループ

	倉崎	鶴尾	小松	得点	順位
97 倉崎(同志社大:京都)		3	3	4	1
98 鶴尾(高松商業高校:香川)	0		2	2	3
99 小松(朝倉中学校:高知)	1	3		3	2

### 第 34グループ

	久松	中条	藤本	得点	順位
100 久松(愛媛銀行:愛媛)		3	3	4	1
101 中条(高松商業高校:香川)	0		3	3	2
102 藤本(土佐女子高校:高知)	0	1		2	3

### 第 35グループ

	児玉	塚本	宮岡	得点	順位
103 児玉(高知工科大:高知)		3	3	4	1
104 塚本(太子高校:兵庫)	0		0	2	3
105 宮岡(済美高校:愛媛)	0	3		2	2

### 第 36グループ

	田中 春	高木	秋山	得点	順位
106	田中 春(伊予農業高校:愛媛)			0	3
107	高木(萩光塩学院高校:山口)		3	4	1
108	秋山(安芸中・高校:高知)	0		3	2

### 第 37グループ

	楠瀬	中井	阪口	得点	順位
109	楠瀬(ヨシダスポーツ友の会:高知)	3	0	3	2
110	中井(西祖谷中学校:徳島)	2	0	2	3
111	阪口(岩国商業高校:山口)	3	3	4	1

### 第 38グループ

	政本	真門	山本	得点	順位
112	政本(同志社大:京都)	1	3	3	2
113	真門(高知工科大:高知)	3	3	4	1
114	山本(土佐女子中学校:高知)	0	0	2	3