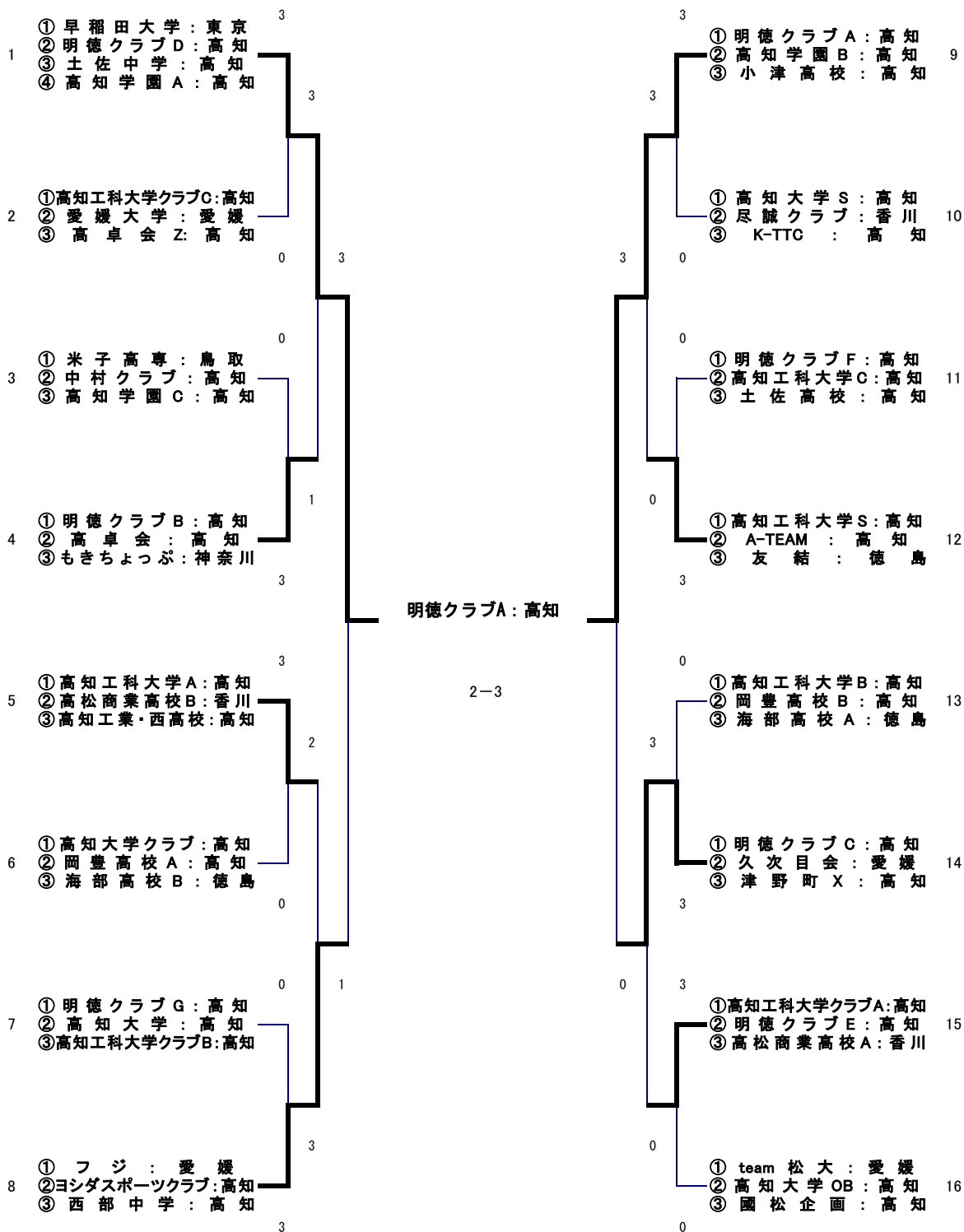


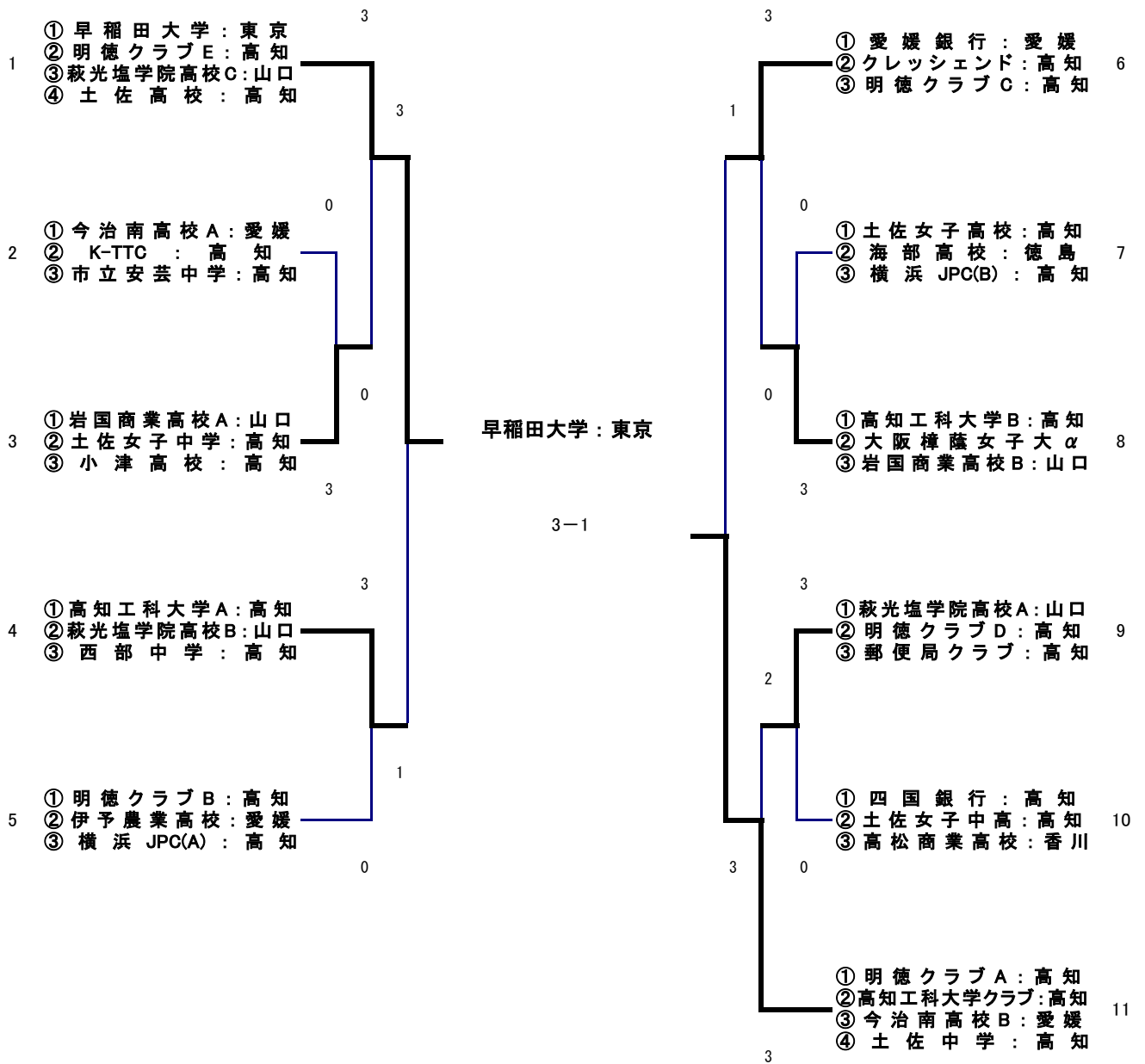
# 男子団体

## ①:トーナメント戦出場



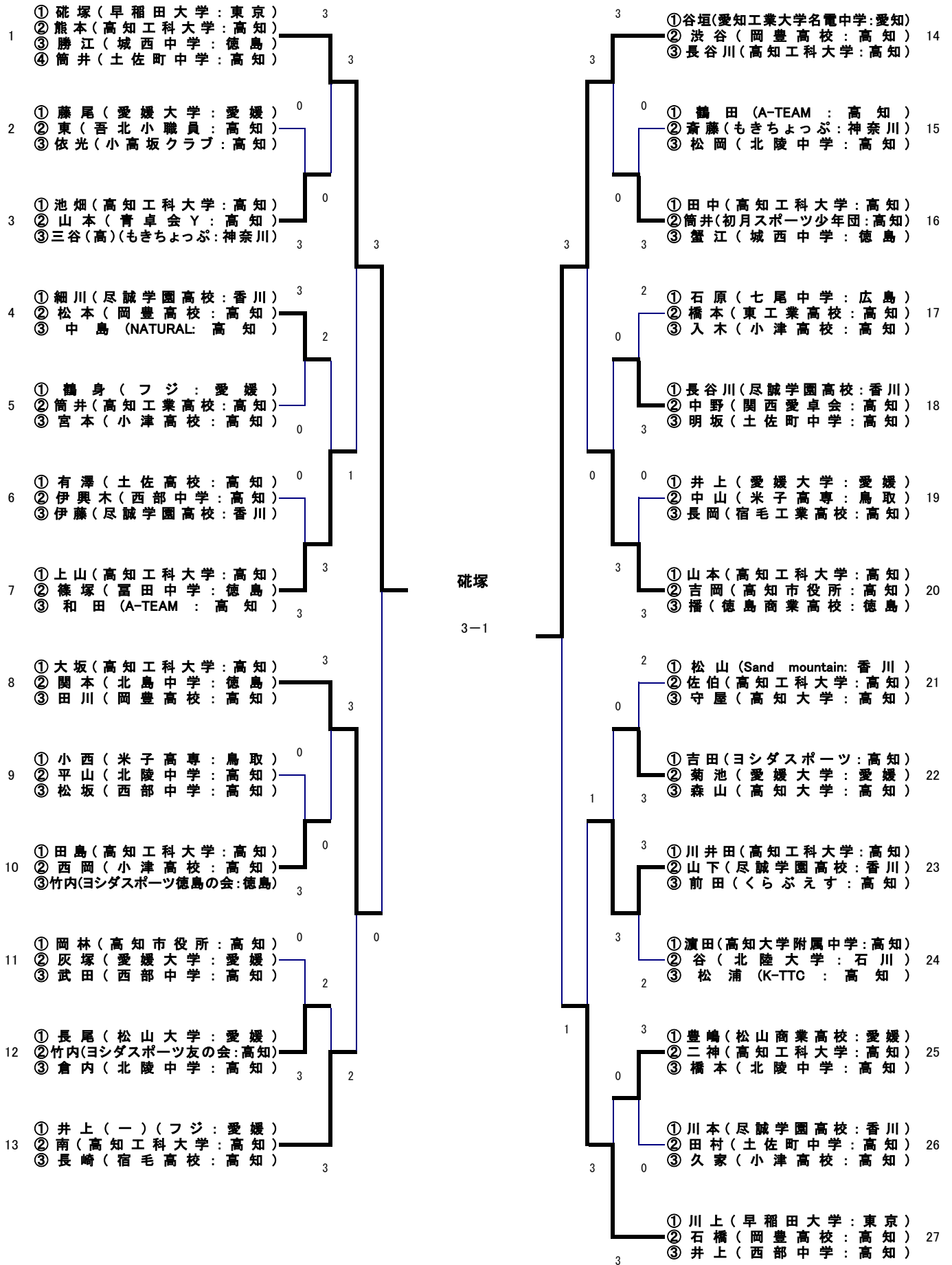
## 女子団体

### ①:トーナメント戦出場

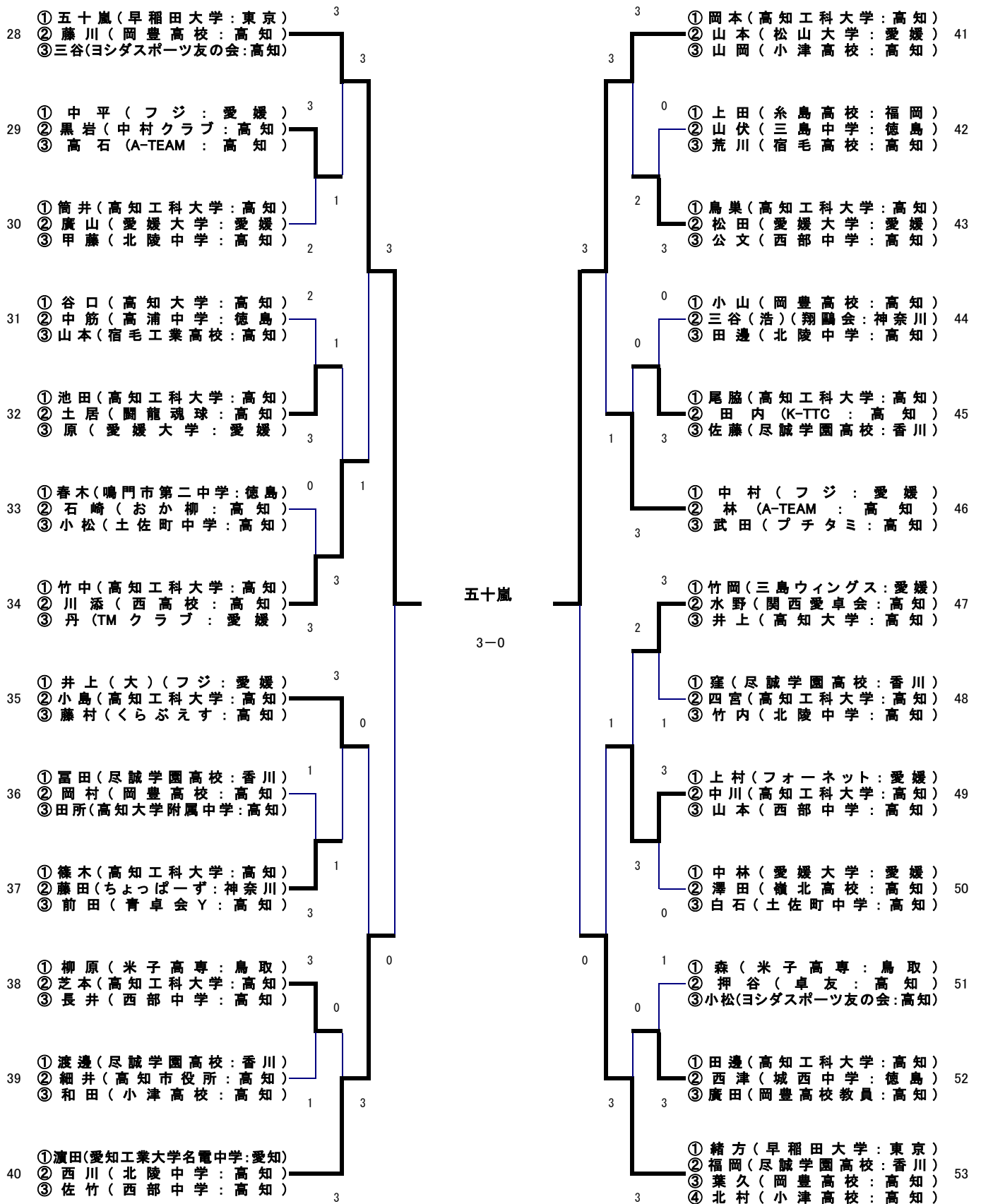


# 男子シングルス(No 1)

## ①:トーナメント戦出場



# 男子シングルス(No 2)



決勝

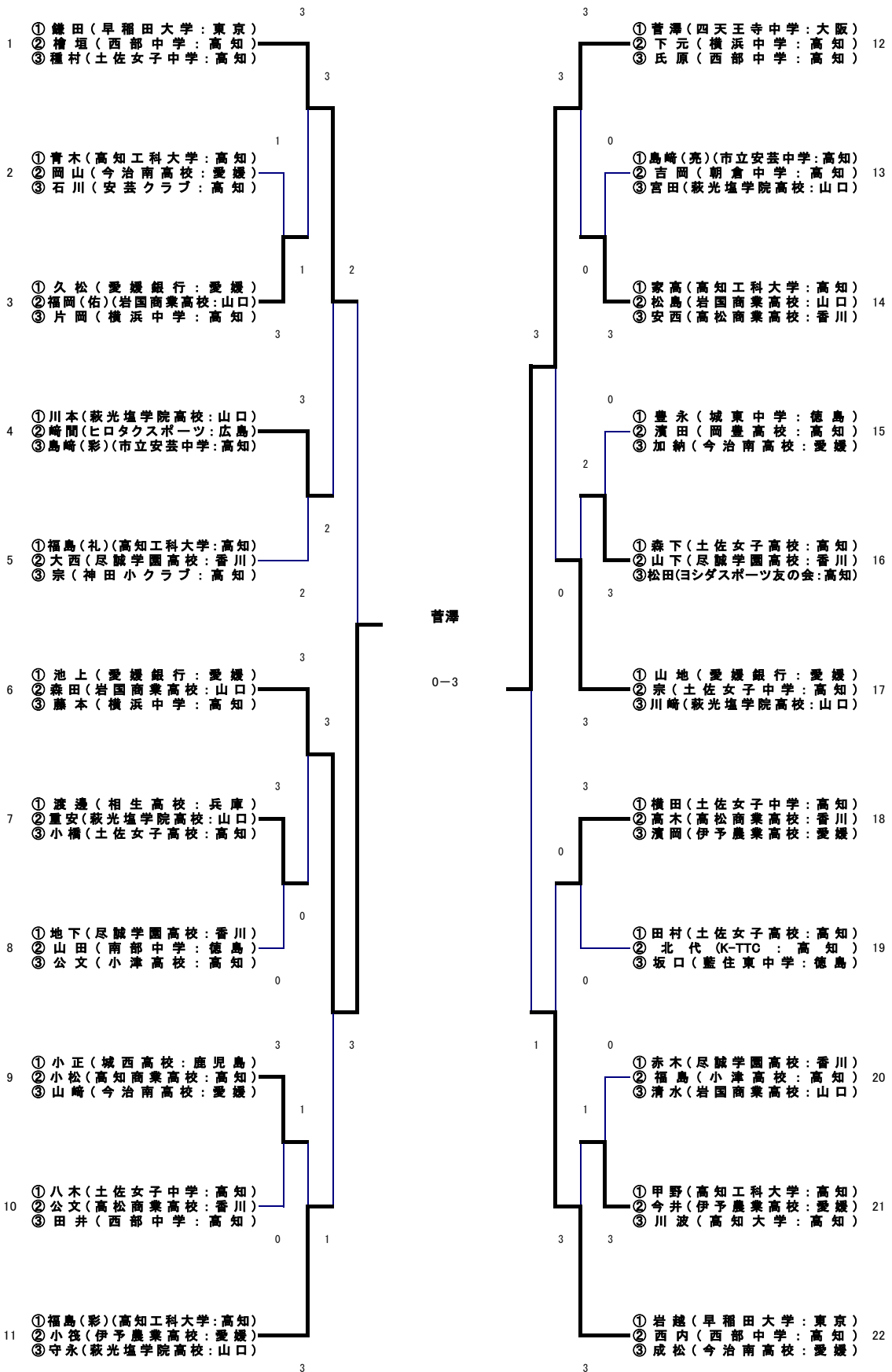
碓塚(早稲田大学：東京)

2—3

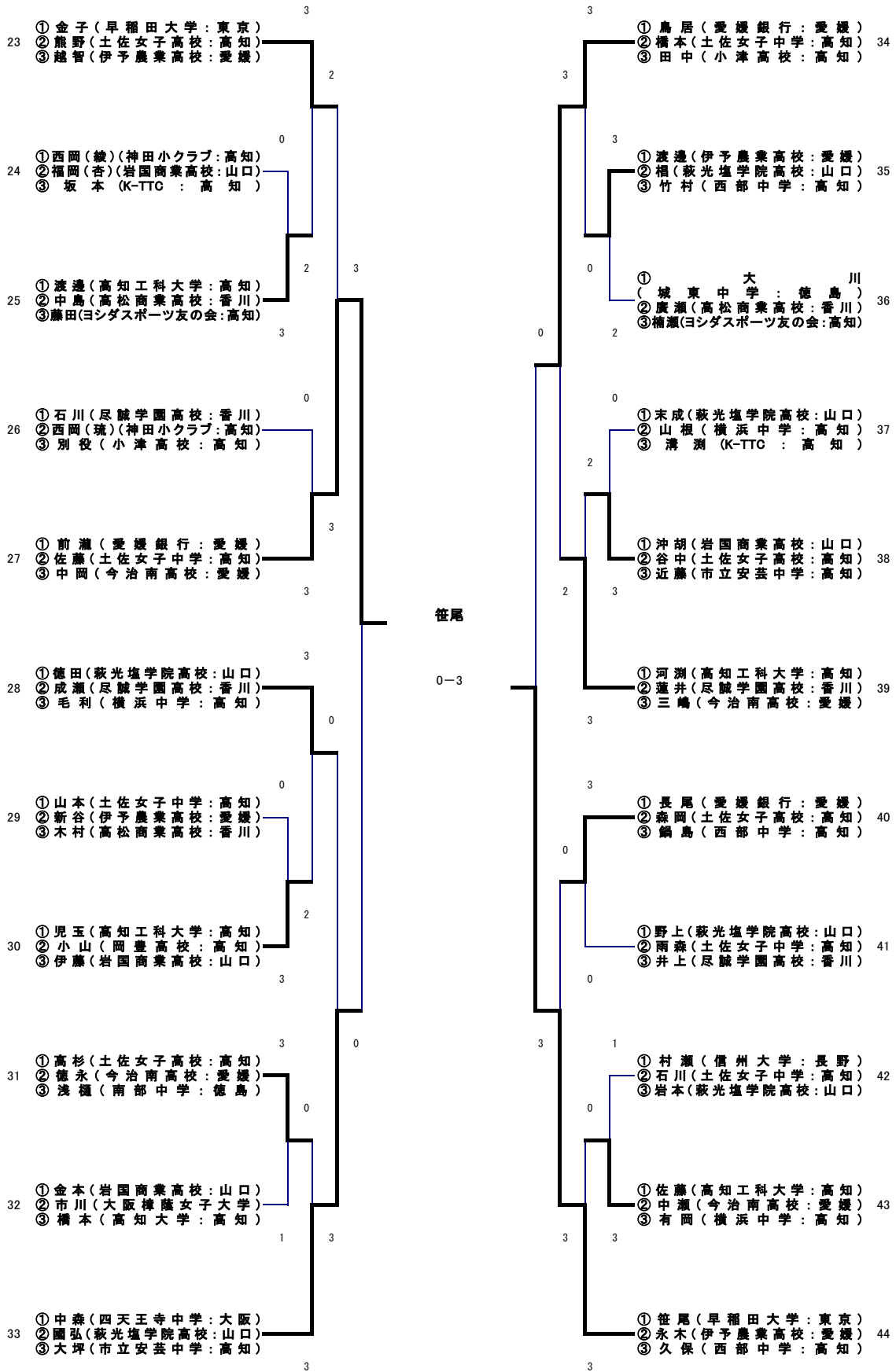
五十嵐(早稲田大学：東京)

# 女子シングルス(No 1)

①:トーナメント戦出場



女子シングルス(No 2)



決勝

菅澤(四天王寺中学：大阪)

0-3

笹尾(早稲田大学：東京)



## 男子団体予選リーグ

### 第 1グループ

	早稲田大学	明德クラブD	高知学園A	土佐中学	得点	順位
1 早稲田大学:東京		3	3	3	6	1
2 明德クラブD:高知	0		3	3	5	2
3 高知学園A:高知	0	0		1	3	4
4 土佐中学:高知	0	0	3		4	3

### 第 2グループ

	愛媛大学	高卓会Z:高知	高知工科大学クラブC	得点	順位
5 愛媛大学:愛媛		3	0	3	2
6 高卓会Z:高知	1		0	2	3
7 高知工科大学クラブC:高知	3	3		4	1

### 第 3グループ

	米子高専	高知学園C	中村クラブ	得点	順位
8 米子高専:鳥取		3	3	4	1
9 高知学園C:高知	0		0	2	3
10 中村クラブ:高知	3	0		3	2

### 第 4グループ

	明德クラブB	高卓会	もきちよつぷ	得点	順位
11 明德クラブB:高知		3	3	4	1
12 高卓会:高知	0		3	3	2
13 もきちよつぷ:神奈川	0	0		2	3

### 第 5グループ

	高知工科大学A	高松商業高校B	高知工業・西高校	得点	順位
14 高知工科大学A:高知		3	3	4	1
15 高松商業高校B:香川	0		3	3	2
16 高知工業・西高校:高知	0	0		2	3

### 第 6グループ

	岡豊高校A	海部高校B	高知大学クラブ	得点	順位
17 岡豊高校A:高知		3	0	3	2
18 海部高校B:徳島	0		0	2	3
19 高知大学クラブ:高知	3	3		4	1

### 第 7グループ

	明德クラブG	高知大学	高知工科大学クラブB	得点	順位
20 明德クラブG:高知		3	3	4	1
21 高知大学:高知	1		3	3	2
22 高知工科大学クラブB:高知	2	2		2	3

### 第 8グループ

	フジ	西部中学	ヨシダスポーツクラブ	得点	順位
23 フジ:愛媛		3	3	4	1
24 西部中学:高知	0		0	2	3
25 ヨシダスポーツクラブ:高知	0	3		3	2

### 第 9グループ

	明德クラブA	小津高校	高知学園B	得点	順位
26 明德クラブA:高知		3	3	4	1
27 小津高校:高知	1		3	2	3
28 高知学園B:高知	0	0		3	2

### 第 10グループ

	高知大学S	尽誠クラブ	K-TTC	得点	順位
29 高知大学S:高知		3	3	4	1
30 尽誠クラブ:香川	1		3	3	2
31 K-TTC:高知	0	0		2	3

### 第 11グループ

	土佐高校	明德クラブF	高知工科大学C	得点	順位
32 土佐高校:高知		0	0	2	3
33 明德クラブF:高知	3		3	4	1
34 高知工科大学C:高知	3	2		3	2

### 第 12グループ

	高知工科大学S	A-TEAM	友結	得点	順位
35 高知工科大学S:高知		3	3	4	1
36 A-TEAM:高知	0		3	3	2
37 友結:徳島	0	1		2	3

### 第 13グループ

	高知工科大学B	岡豊高校B	海部高校A	得点	順位
38 高知工科大学B:高知		3	3	4	1
39 岡豊高校B:高知	0		3	3	2
40 海部高校A:徳島	0	0		2	3

### 第 14グループ

	明德クラブC	津野町X	久次目会	得点	順位
41 明德クラブC:高知		3	3	4	1
42 津野町X:高知	0		0	2	3
43 久次目会:愛媛	0	3		3	2

### 第 15グループ

	高知工科大学クラブA	明德クラブE	高松商業高校A	得点	順位
44 高知工科大学クラブA:高知		3	3	4	1
45 明德クラブE:高知	0		3	3	2
46 高松商業高校A:香川	0	0		2	3

### 第 16グループ

	國松企画	高知大学OB	team松大	得点	順位
47 國松企画:高知		1	2	2	3
48 高知大学OB:高知	3		0	3	2
49 team松大:愛媛	3	3		4	1

# 男子シングルス予選リーグ

## 第 1グループ

	砦塚	勝江	熊本	筒井	得点	順位
1 砦塚 (早稲田大学:東京)		3	3	3	6	1
2 勝江 (城西中学:徳島)	0		0	3	4	3
3 熊本 (高知工科大学:高知)	0	3		3	5	2
4 筒井 (土佐町中学:高知)	0	0	0		3	4

## 第 2グループ

	藤尾	東	依光	得点	順位
5 藤尾 (愛媛大学:愛媛)		3	3	4	1
6 東 (吾北小職員:高知)	1		3	3	2
7 依光 (小高坂クラブ:高知)	0	0		2	3

## 第 3グループ

	三谷(高)	池畑	山本	得点	順位
8 三谷(高) (もきちよつぷ:神奈川)		0	1	2	3
9 池畑 (高知工科大学:高知)	3		3	4	1
10 山本 (青卓会Y:高知)	3	1		3	2

## 第 4グループ

	細川	松本	中島	得点	順位
11 細川 (尽誠学園高校:香川)		3	3	4	1
12 松本 (岡豊高校:高知)	1		3	3	2
13 中島 (NATURAL:高知)	1	1		2	3

## 第 5グループ

	鶴身	筒井	宮本	得点	順位
14 鶴身 (フジ:愛媛)		3		2	1
15 筒井 (高知工業高校:高知)	0			1	2
16 宮本 (小津高校:高知)				0	3

### 第 6グループ

	伊藤	伊興木	有澤	得点	順位
17 伊藤 (尺誠学園高校:香川)					3
18 伊興木 (西部中学:高知)					2
19 有澤 (土佐高校:高知)					1

### 第 7グループ

	上山	和田	篠塚	得点	順位
20 上山 (高知工科大学:高知)		3	3	4	1
21 和田 (A-TEAM:高知)	0		2	2	3
22 篠塚 (富田中学:徳島)	0	3		3	2

### 第 8グループ

	大坂	関本	田川	得点	順位
23 大坂 (高知工科大学:高知)		3	3	4	1
24 関本 (北島中学:徳島)	0		3	3	2
25 田川 (岡豊高校:高知)	0	1		2	3

### 第 9グループ

	小西	平山	松坂	得点	順位
26 小西 (米子高専:鳥取)		3	3	4	1
27 平山 (北陵中学:高知)	0		3	3	2
28 松坂 (西部中学:高知)	0	0		2	3

### 第 10グループ

	竹内	田島	西岡	得点	順位
29 竹内 (ヨシダスポーツ徳島の会:徳島)		0	1	2	3
30 田島 (高知工科大学:高知)	3		3	4	1
31 西岡 (小津高校:高知)	3	0		3	2

### 第 11グループ

	岡林	灰塚	武田	得点	順位
32 岡林 (高知市役所:高知)		3	3	4	1
33 灰塚 (愛媛大学:愛媛)	1		3	3	2
34 武田 (西部中学:高知)	0	0		2	3

### 第 12グループ

	竹内	長尾	倉内	得点	順位
35 竹内 (ヨシダスポーツ友の会:高知)		0	3	3	2
36 長尾 (松山大学:愛媛)	3		3	4	1
37 倉内 (北陵中学:高知)	1	0		2	3

### 第 13グループ

	井上(一)	長崎	南	得点	順位
38 井上(一) (フジ:愛媛)		3	3	4	1
39 長崎 (宿毛高校:高知)	0		0	2	3
40 南 (高知工科大学:高知)	1	3		3	2

### 第 14グループ

	谷垣	渋谷	長谷川	得点	順位
41 谷垣 (愛知工業大学名電中学:愛知)		3	3	4	1
42 渋谷 (岡豊高校:高知)	0		3	3	2
43 長谷川 (高知工科大学:高知)	0	0		2	3

### 第 15グループ

	鶴田	斎藤	松岡	得点	順位
44 鶴田 (A-TEAM:高知)		3	3	4	1
45 斎藤 (もきちよつぷ:神奈川)	2		3	3	2
46 松岡 (北陵中学:高知)	0	0		2	3

### 第 16グループ

	田中	筒井	蟹江	得点	順位
47 田中 (高知工科大学:高知)		3	3	4	1
48 筒井 (初月スポーツ少年団:高知)	0		3	3	2
49 蟹江 (城西中学:徳島)	0	1		2	3

### 第 17グループ

	石原	橋本	入木	得点	順位
50 石原 (七尾中学:広島)		3	3	4	1
51 橋本 (東工業高校:高知)	0		3	3	2
52 入木 (小津高校:高知)	0	0		2	3

### 第 18グループ

	長谷川	明坂	中野	得点	順位
53 長谷川 (尽誠学園高校:香川)		3	3	4	1
54 明坂 (土佐町中学:高知)	0		0	2	3
55 中野 (関西愛卓会:高知)	0	3		3	2

### 第 19グループ

	井上	長岡	中山	得点	順位
56 井上 (愛媛大学:愛媛)		3	3	4	1
57 長岡 (宿毛工業高校:高知)	0		1	2	3
58 中山 (米子高専:鳥取)	0	3		3	2

### 第 20グループ

	山本	播	吉岡	得点	順位
59 山本 (高知工科大学:高知)		3	3	4	1
60 播 (徳島商業高校:徳島)	1		1	2	3
61 吉岡 (高知市役所:高知)	0	3		3	2

### 第 21グループ

	松山	守屋	佐伯	得点	順位
62 松山 (Sand mountain:香川)		3	3	4	1
63 守屋 (高知大学:高知)	0		1	2	3
64 佐伯 (高知工科大学:高知)	0	3		3	2

### 第 22グループ

	吉田	森山	菊池	得点	順位
65 吉田 (ヨシダスポーツ:高知)		3	3	4	1
66 森山 (高知大学:高知)	0		3	3	3
67 菊池 (愛媛大学:愛媛)	0	0		2	2

### 第 23グループ

	山下	前田	川井田	得点	順位
68 山下 (尽誠学園高校:香川)		3	2	3	2
69 前田 (くらぶえす:高知)	0		0	2	3
70 川井田 (高知工科大学:高知)	3	3		4	1

### 第 24グループ

	濱田	松浦	谷	得点	順位
71 濱田 (高知大学附属中学:高知)		3	3	4	1
72 松浦 (K-TTC:高知)	0		0	2	3
73 谷 (北陸大学:石川)	2	3		3	2

### 第 25グループ

	二神	豊嶋	橋本	得点	順位
74 二神 (高知工科大学:高知)		0	3	3	2
75 豊嶋 (松山商業高校:愛媛)	3		3	4	1
76 橋本 (北陵中学:高知)	0	0		2	3



### 第 26グループ

	久家	田村	川本	得点	順位
77 久家 (小津高校:高知)				0	3
78 田村 (土佐町中学:高知)			0	1	2
79 川本 (尽誠学園高校:香川)		3		2	1

### 第 27グループ

	川上	石橋	井上	得点	順位
80 川上 (早稲田大学:東京)		3	3	4	1
81 石橋 (岡豊高校:高知)	0		3	3	2
82 井上 (西部中学:高知)	0	0		2	3

### 第 28グループ

	五十嵐	三谷	藤川	得点	順位
83 五十嵐 (早稲田大学:東京)		3	3	4	1
84 三谷 (ヨシダスポーツ友の会:高知)	0		1	2	3
85 藤川 (岡豊高校:高知)	0	3		3	2

### 第 29グループ

	中平	高石	黒岩	得点	順位
86 中平 (フジ:愛媛)			3	2	1
87 高石 (A-TEAM:高知)				0	3
88 黒岩 (中村クラブ:高知)	0			1	2

### 第 30グループ

	廣山	筒井	甲藤	得点	順位
89 廣山 (愛媛大学:愛媛)		0	3	3	2
90 筒井 (高知工科大学:高知)	3		3	4	1
91 甲藤 (北陵中学:高知)	0	0		2	3

### 第 31グループ

	中筋	山本	谷口	得点	順位
92 中筋 (高浦中学:徳島)		3		3	2
93 山本 (宿毛工業高校:高知)	0		0	2	3
94 谷口 (高知大学:高知)	3	3		4	1

### 第 32グループ

	原	池田	土居	得点	順位
95 原 (愛媛大学:愛媛)			2	2	3
96 池田 (高知工科大学:高知)			3	4	1
97 土居 (闘龍魂球:高知)	3	0		3	2

### 第 33グループ

	春木	石崎	小松	得点	順位
98 春木 (鳴門市第二中学:徳島)		3	3	4	1
99 石崎 (おか柳:高知)	2		3	3	2
100 小松 (土佐町中学:高知)	0	0		2	3

### 第 34グループ

	竹中	川添	丹	得点	順位
101 竹中 (高知工科大学:高知)		3	3	4	1
102 川添 (西高校:高知)	0		3	3	2
103 丹 (TMクラブ:愛媛)	0	1		2	3

### 第 35グループ

	井上(大)	藤村	小島	得点	順位
104 井上(大) (フジ:愛媛)		3	3	4	1
105 藤村 (くらぶえす:高知)	0		1	2	3
106 小島 (高知工科大学:高知)	0	3		3	2

### 第 36グループ

	富田	田所	岡村	得点	順位
107 富田 (尽誠学園高校:香川)		3	3	4	1
108 田所 (高知大学附属中学:高知)	1		2	2	3
109 岡村 (岡豊高校:高知)	0	3		3	2

### 第 37グループ

	前田	藤田	篠木	得点	順位
110 前田 (青卓会Y:高知)				0	3
111 藤田 (ちよっぱーず:神奈川)			0	1	2
112 篠木 (高知工科大学:高知)		3		2	1

### 第 38グループ

	柳原	長井	芝本	得点	順位
113 柳原 (米子高専:鳥取)		3	3	4	1
114 長井 (西部中学:高知)	0		0	2	3
115 芝本 (高知工科大学:高知)	0	3		3	2

### 第 39グループ

	細井	和田	渡邊	得点	順位
116 細井 (高知市役所:高知)			1	1	2
117 和田 (小津高校:高知)				0	3
118 渡邊 (尽誠学園高校:香川)	3			2	1

### 第 40グループ

	濱田	佐竹	西川	得点	順位
119 濱田 (愛知工業大学名電中学:愛知)		3	3	4	1
120 佐竹 (西部中学:高知)	0		0	2	3
121 西川 (北陵中学:高知)	0	3		3	2

### 第 41グループ

	岡本	山岡	山本	得点	順位
122	岡本 (高知工科大学:高知)		3	2	1
123	山岡 (小津高校:高知)			0	3
124	山本 (松山大学:愛媛)	0		1	2

### 第 42グループ

	山伏	荒川	上田	得点	順位
125	山伏 (三島中学:徳島)	3	1	3	2
126	荒川 (宿毛高校:高知)	1	0	2	3
127	上田 (糸島高校:福岡)	3	3	4	1

### 第 43グループ

	松田	公文	鳥巢	得点	順位
128	松田 (愛媛大学:愛媛)	3	0	3	2
129	公文 (西部中学:高知)	0	0	2	3
130	鳥巢 (高知工科大学:高知)	3	3	4	1

### 第 44グループ

	三谷(浩)	小山	田邊	得点	順位
131	三谷(浩) (翔鷗会:神奈川)	1	3	3	2
132	小山 (岡豊高校:高知)	3	3	4	1
133	田邊 (北陵中学:高知)	0	0	2	3

### 第 45グループ

	佐藤	尾脇	田内	得点	順位
134	佐藤 (尽誠学園高校:香川)	0	0	2	3
135	尾脇 (高知工科大学:高知)	3	3	4	1
136	田内 (K-TTC:高知)	3	0	3	2

### 第 46グループ

	中村	武田	林	得点	順位
137 中村 (フジ:愛媛)		3	3	4	1
138 武田 (プチタミ:高知)	0		2	2	3
139 林 (A-TEAM:高知)	0	3		3	2

### 第 47グループ

	井上	水野	竹岡	得点	順位
140 井上 (高知大学:高知)				0	3
141 水野 (関西愛卓会:高知)			0	1	2
142 竹岡 (三島ウイングス:愛媛)		3		2	1

### 第 48グループ

	窪	竹内	四宮	得点	順位
143 窪 (尽誠学園高校:香川)		3	3	4	1
144 竹内 (北陵中学:高知)	0		0	2	3
145 四宮 (高知工科大学:高知)	2	3		3	2

### 第 49グループ

	中川	山本	上村	得点	順位
146 中川 (高知工科大学:高知)		3	2	3	2
147 山本 (西部中学:高知)	0		0	2	3
148 上村 (フォーネット:愛媛)	3	3		4	1

### 第 50グループ

	中林	白石	澤田	得点	順位
149 中林 (愛媛大学:愛媛)		3	3	4	1
150 白石 (土佐町中学:高知)	0		0	2	3
151 澤田 (嶺北高校:高知)	0	3		3	2

### 第 51グループ

	森	押谷	小松	得点	順位
152 森 (米子高専:鳥取)		3	3	4	1
153 押谷 (卓友:高知)	0		3	3	2
154 小松 (ヨシダスポーツ友の会:高知)	1	1		2	3

### 第 52グループ

	廣田	西津	田邊	得点	順位
155 廣田 (岡豊高校教員:高知)		0	0	2	3
156 西津 (城西中学:徳島)	3		1	3	2
157 田邊 (高知工科大学:高知)	3	3		4	1

### 第 53グループ

	緒方	福岡	葉久	北村	得点	順位
158 緒方 (早稲田大学:東京)		3	3		4	1
159 福岡 (尽誠学園高校:香川)	0		3		3	2
160 葉久 (岡豊高校:高知)	0	0			2	3
161 北村 (小津高校:高知)					0	4

## 女子団体予選リーグ

### 第1グループ

	早稲田大学	萩光塩学院高校C	土佐高校	明德クラブE	得点	順位
1 早稲田大学:東京		3	3	3	6	1
2 萩光塩学院高校C:山口	0		3	1	4	3
3 土佐高校:高知	0	2		1	3	4
4 明德クラブE:高知	0	3	3		5	2

### 第2グループ

	今治南高校A	市立安芸中学	K-TTC	得点	順位
5 今治南高校A:愛媛		3	3	4	1
6 市立安芸中学:高知	1		1	2	3
7 K-TTC:高知	0	3		3	2

### 第3グループ

	岩国商業高校A	土佐女子中学	小津高校	得点	順位
8 岩国商業高校A:山口		3	3	4	1
9 土佐女子中学:高知	0		3	3	2
10 小津高校:高知	0	0		2	3

### 第4グループ

	高知工科大学A	萩光塩学院高校B	西部中学	得点	順位
11 高知工科大学A:高知		3	3	4	1
12 萩光塩学院高校B:山口	0		3	3	2
13 西部中学:高知	0	0		2	3

### 第5グループ

	明德クラブB	伊予農業高校	横浜JPC(A)	得点	順位
14 明德クラブB:高知		3	3	4	1
15 伊予農業高校:愛媛	0		3	3	2
16 横浜JPC(A):高知	0	1		2	3

### 第 6グループ

	愛媛銀行	クレッシェンド	明德クラブC	得点	順位
17 愛媛銀行:愛媛		3	3	4	1
18 クレッシェンド:高知	0		3	3	2
19 明德クラブC:高知	0	2		2	3

### 第 7グループ

	土佐女子高校	海部高校	横浜JPC(B)	得点	順位
20 土佐女子高校:高知	3	3	3	4	1
21 海部高校:徳島	0		3	3	2
22 横浜JPC(B):高知	0	1		2	3

### 第 8グループ

	高知工科大学B	岩国商業高校B	大阪樟蔭女子大 $\alpha$	得点	順位
23 高知工科大学B:高知		3	3	4	1
24 岩国商業高校B:山口	0		1	2	3
25 大阪樟蔭女子大 $\alpha$	0	3		3	2

### 第 9グループ

	萩光塩学院高校A	明德クラブD	郵便局クラブ	得点	順位
26 萩光塩学院高校A:山口		3	3	4	1
27 明德クラブD:高知	0		3	3	2
28 郵便局クラブ:高知	0	1		2	3

### 第 10グループ

	四国銀行	高松商業高校	土佐女子中高	得点	順位
29 四国銀行:高知		3	3	4	1
30 高松商業高校:香川	0		0	2	3
31 土佐女子中高:高知	0	3		3	2

### 第 11グループ

	明德クラブA	土佐中学	今治南高校B	高知工科大学クラブ	得点	順位
32 明德クラブA:高知		3	3	3	6	1
33 土佐中学:高知	0		0	0	3	4
34 今治南高校B:愛媛	0	3		0	4	3
35 高知工科大学クラブ:高知	0	3	3		5	2



# 女子シングルス予選リーグ

## 第1グループ

	鎌田	種村	檜垣	得点	順位
1 鎌田 (早稲田大学:東京)		3	3	4	1
2 種村 (土佐女子中学:高知)	0		0	2	3
3 檜垣 (西部中学:高知)	0	3		3	2

## 第2グループ

	青木	岡山	石川	得点	順位
4 青木 (高知工科大学:高知)		3	3	4	1
5 岡山 (今治南高校:愛媛)	0		3	3	2
6 石川 (安芸クラブ:高知)	0	0		2	3

## 第3グループ

	久松	福岡(佑)	片岡	得点	順位
7 久松 (愛媛銀行:愛媛)		3	3	4	1
8 福岡(佑) (岩国商業高校:山口)	0		3	3	2
9 片岡 (横浜中学:高知)	0	0		2	3

## 第4グループ

	川本	崎間	島崎(彩)	得点	順位
10 川本 (萩光塩学院高校:山口)		3	3	4	1
11 崎間 (ヒロタクスports:広島)	0		3	3	2
12 島崎(彩) (市立安芸中学:高知)	0	1		2	3

## 第5グループ

	福島(礼)	大西	宗	得点	順位
13 福島(礼) (高知工科大学:高知)		3	3	4	1
14 大西 (尽誠学園高校:香川)	0		3	3	2
15 宗 (神田小クラブ:高知)	0	0		2	3

### 第 6グループ

	池上	森田	藤本	得点	順位
16 池上 (愛媛銀行:愛媛)		3	3	4	1
17 森田 (岩国商業高校:山口)	0		3	3	2
18 藤本 (横浜中学:高知)	0	0		2	3

### 第 7グループ

	重安	渡邊	小橋	得点	順位
19 重安 (萩光塩学院高校:山口)		2	3	3	2
20 渡邊 (相生高校:兵庫)	3		3	4	1
21 小橋 (土佐女子高校:高知)	0	0		2	3

### 第 8グループ

	地下	公文	山田	得点	順位
22 地下 (尽誠学園高校:香川)		3	3	4	1
23 公文 (小津高校:高知)	1		2	2	3
24 山田 (南部中学:徳島)	0	3		3	2

### 第 9グループ

	山崎	小正	小松	得点	順位
25 山崎 (今治南高校:愛媛)		0	1	2	3
26 小正 (城西高校:鹿児島)	3		3	4	1
27 小松 (高知商業高校:高知)	3	0		3	2

### 第 10グループ

	公文	田井	八木	得点	順位
28 公文 (高松商業高校:香川)		3	0	3	2
29 田井 (西部中学:高知)	0		0	2	3
30 八木 (土佐女子中学:高知)	3	3		4	1

### 第 11グループ

	福島(彩)	小筏	守永	得点	順位
31 福島(彩) (高知工科大学:高知)		3	3	4	1
32 小筏 (伊予農業高校:愛媛)	0		3	3	2
33 守永 (萩光塩学院高校:山口)	0	1		2	3

### 第 12グループ

	菅澤	氏原	下元	得点	順位
34 菅澤 (四天王寺中学:大阪)		3	3	4	1
35 氏原 (西部中学:高知)	0		2	2	3
36 下元 (横浜中学:高知)	0	3		3	2

### 第 13グループ

	宮田	島崎(亮)	吉岡	得点	順位
37 宮田 (萩光塩学院高校:山口)				0	3
38 島崎(亮) (市立安芸中学:高知)			3	2	1
39 吉岡 (朝倉中学:高知)		0		1	2

### 第 14グループ

	家高	松島	安西	得点	順位
40 家高 (高知工科大学:高知)		3	3	4	1
41 松島 (岩国商業高校:山口)	2		3	3	2
42 安西 (高松商業高校:香川)	0	0		2	3

### 第 15グループ

	豊永	濱田	加納	得点	順位
43 豊永 (城東中学:徳島)		3		2	1
44 濱田 (岡豊高校:高知)	0			1	2
45 加納 (今治南高校:愛媛)				0	3

### 第 16グループ

	山下	森下	松田	得点	順位
46 山下 (尽誠学園高校:香川)		0	3	3	2
47 森下 (土佐女子高校:高知)	3		3	4	1
48 松田 (ヨシダスポーツ友の会:高知)	1	0		2	3

### 第 17グループ

	山地	川崎	宗	得点	順位
49 山地 (愛媛銀行:愛媛)		3	3	4	1
50 川崎 (萩光塩学院高校:山口)	0		3	3	3
51 宗 (土佐女子中学:高知)	0	3		2	2

### 第 18グループ

	横田	高木	濱岡	得点	順位
52 横田 (土佐女子中学:高知)		3	3	4	1
53 高木 (高松商業高校:香川)	0		3	3	2
54 濱岡 (伊予農業高校:愛媛)	0	0		2	3

### 第 19グループ

	坂口	田村	北代	得点	順位
55 坂口 (藍住東中学:徳島)		1	1	2	3
56 田村 (土佐女子高校:高知)	3		3	4	1
57 北代 (K-TTC:高知)	3	2		3	2

### 第 20グループ

	清水	赤木	福島	得点	順位
58 清水 (岩国商業高校:山口)				0	3
59 赤木 (尽誠学園高校:香川)			3	2	1
60 福島 (小津高校:高知)		1		1	2

### 第 21グループ

	甲野	今井	川波	得点	順位
61 甲野 (高知工科大学:高知)		3	3	4	1
62 今井 (伊予農業高校:愛媛)	0		3	3	2
63 川波 (高知大学:高知)	0	2		2	3

### 第 22グループ

	岩越	成松	西内	得点	順位
64 岩越 (早稲田大学:東京)		3	3	4	1
65 成松 (今治南高校:愛媛)	0		0	2	3
66 西内 (西部中学:高知)	0	3		3	2

### 第 23グループ

	金子	越智	熊野	得点	順位
67 金子 (早稲田大学:東京)		3	3	4	1
68 越智 (伊予農業高校:愛媛)	0		0	2	3
69 熊野 (土佐女子高校:高知)	1	3		3	2

### 第 24グループ

	福岡(杏)	西岡(綾)	坂本	得点	順位
70 福岡(杏) (岩国商業高校:山口)		2	3	3	2
71 西岡(綾) (神田小クラブ:高知)	3		3	4	1
72 坂本 (K-TTC:高知)	0	1		2	3

### 第 25グループ

	渡邊	藤田	中島	得点	順位
73 渡邊 (高知工科大学:高知)		3	3	4	1
74 藤田 (ヨシダスポーツ友の会:高知)	0		0	2	3
75 中島 (高松商業高校:香川)	0	3		3	2

### 第 26グループ

	石川	別役	西岡(琉)	得点	順位
76 石川 (尽誠学園高校:香川)		3	3	4	1
77 別役 (小津高校:高知)	0		1	2	3
78 西岡(琉) (神田小クラブ:高知)	0	3		3	2

### 第 27グループ

	前瀧	中岡	佐藤	得点	順位
79 前瀧 (愛媛銀行:愛媛)		3	3	4	1
80 中岡 (今治南高校:愛媛)	0		2	2	3
81 佐藤 (土佐女子中学:高知)	0	3		3	2

### 第 28グループ

	徳田	成瀬	毛利	得点	順位
82 徳田 (萩光塩学院高校:山口)		3	3	4	1
83 成瀬 (尽誠学園高校:香川)	0		3	3	2
84 毛利 (横浜中学:高知)	0	0		2	3

### 第 29グループ

	木村	新谷	山本	得点	順位
85 木村 (高松商業高校:香川)		1	2	2	3
86 新谷 (伊予農業高校:愛媛)	3		1	3	2
87 山本 (土佐女子中学:高知)	3	3		4	1

### 第 30グループ

	児玉	伊藤	小山	得点	順位
88 児玉 (高知工科大学:高知)		3	3	4	1
89 伊藤 (岩国商業高校:山口)	0		2	2	3
90 小山 (岡豊高校:高知)	0	3		3	2

### 第 31グループ

	徳永	高杉	浅樋	得点	順位
91 徳永 (今治南高校:愛媛)		0	3	3	2
92 高杉 (土佐女子高校:高知)	3		3	4	1
93 浅樋 (南部中学:徳島)	1	0		2	3

### 第 32グループ

	橋本	金本	市川	得点	順位
94 橋本 (高知大学:高知)		0	0	2	3
95 金本 (岩国商業高校:山口)	3		3	4	1
96 市川 (大阪樟蔭女子大学)	3	1		3	2

### 第 33グループ

	中森	國弘	大坪	得点	順位
97 中森 (四天王寺中学:大阪)		3	3	4	1
98 國弘 (萩光塩学院高校:山口)	0		3	3	2
99 大坪 (市立安芸中学:高知)	0	0		2	3

### 第 34グループ

	鳥居	田中	橋本	得点	順位
100 鳥居 (愛媛銀行:愛媛)		3	3	4	1
101 田中 (小津高校:高知)	0		0	2	3
102 橋本 (土佐女子中学:高知)	0	3		3	2

### 第 35グループ

	梶	渡邊	竹村	得点	順位
103 梶 (萩光塩学院高校:山口)		0	36	3	2
104 渡邊 (伊予農業高校:愛媛)	3		3	4	1
105 竹村 (西部中学:高知)	0	0		2	3

### 第 36グループ

	廣瀬	大川	楠瀬	得点	順位
106 廣瀬 (高松商業高校:香川)		2	3	3	2
107 大川 (城東中学:徳島)	3		3	4	1
108 楠瀬 (ヨシダスポーツ友の会:高知)	0	0		2	3

### 第 37グループ

	末成	溝渕	山根	得点	順位
109 末成 (萩光塩学院高校:山口)		3	3	4	1
110 溝渕 (K-TTC:高知)	0		1	2	3
111 山根 (横浜中学:高知)	1	3		3	2

### 第 38グループ

	沖胡	谷中	近藤	得点	順位
112 沖胡 (岩国商業高校:山口)		3	3	4	1
113 谷中 (土佐女子高校:高知)	0		3	3	2
114 近藤 (市立安芸中学:高知)	0	0		2	3

### 第 39グループ

	河渕	蓮井	三嶋	得点	順位
115 河渕 (高知工科大学:高知)		3	3	4	1
116 蓮井 (尽誠学園高校:香川)	0		3	3	2
117 三嶋 (今治南高校:愛媛)	0	1		2	3

### 第 40グループ

	長尾	鍋島	森岡	得点	順位
118 長尾 (愛媛銀行:愛媛)		3	3	4	1
119 鍋島 (西部中学:高知)	0		0	2	3
120 森岡 (土佐女子高校:高知)	1	3		3	2



### 第 41グループ

	井上	野上	雨森	得点	順位
121 井上 (尽誠学園高校:香川)		0	0	2	3
122 野上 (萩光塩学院高校:山口)	3		3	4	1
123 雨森 (土佐女子中学:高知)	3	0		3	2

### 第 42グループ

	岩本	村瀬	石川	得点	順位
124 岩本 (萩光塩学院高校:山口)		0	1	2	3
125 村瀬 (信州大学:長野)	3		3	4	1
126 石川 (土佐女子中学:高知)	3	0		3	2

### 第 43グループ

	佐藤	中瀬	有岡	得点	順位
127 佐藤 (高知工科大学:高知)		3	3	4	1
128 中瀬 (今治南高校:愛媛)	0		3	3	2
129 有岡 (横浜中学:高知)	0	2		2	3

### 第 44グループ

	笹尾	永木	久保	得点	順位
130 笹尾 (早稲田大学:東京)		3	3	4	1
131 永木 (伊予農業高校:愛媛)	0		3	3	2
132 久保 (西部中学:高知)	0	0		2	3

男子Tシード資料(H30高知オープンの結果)

No	決定 シード	基準	選手(所属)	備考
1		1	明德クラブA:高知	
2		2	早稲田大学:東京	
3		3・4	フジ:愛媛	
4		3・4	明德クラブC:高知	
5		5~8	明德クラブB:高知	
6		5~8	高知工科大学A:高知	
7		5~8	高知工科大学S:高知	
8		5~8	高知工科大学クラブA:高知	
9		9~16		
10		9~16		
11		9~16		
12		9~16		
13		9~16		
14		9~16		
15		9~16		
16		9~16		
17		17~32		
18		17~32		
19		17~32		
20		17~32		
21		17~32		
22		17~32		
23		17~32		
24		17~32		
25		17~32		
26		17~32		
27		17~32		
28		17~32		
29		17~32		
30		17~32		
31		17~32		
32		17~32		

女子Tシード資料(H30高知オープンの結果)

No	決定 シード	基準	選手(所属)	備考
1		1	早稲田大学:東京	
2		2	明德クラブA:高知	
3		3・4	高知工科大学A:高知	
4		3・4	愛媛銀行:愛媛	
5		5～8	岩国商業高校A:山口	
6		5～8	高知工科大学B:高知	
7		5～8	萩光塩学院高校A:山口	
8		5～8		
9		9～16		
10		9～16		
11		9～16		
12		9～16		
13		9～16		
14		9～16		
15		9～16		
16		9～16		
17		17～32		
18		17～32		
19		17～32		
20		17～32		
21		17～32		
22		17～32		
23		17～32		
24		17～32		
25		17～32		
26		17～32		
27		17～32		
28		17～32		
29		17～32		
30		17～32		
31		17～32		
32		17～32		

男子Sシード資料(H30高知オープンの結果)

No	決定シード	基準	選手(所属)	備考
1		1	五十嵐(早稲田大学:東京)	
2		2	碓塚(早稲田大学:東京)	
3		3・4	谷垣(愛知工業大学名電中学:愛知)	
4		3・4	岡本(高知工科大学:高知)	
5		5~8	大坂(高知工科大学:高知)	
6		5~8	川上(早稲田大学:東京)	
7		5~8	濱田(愛知工業大学名電中学:愛知)	
8		5~8	緒方(早稲田大学:東京)	
9		9~16	上山(高知工科大学:高知)	
10		9~16	井上(一)(フジ:愛媛)	
11		9~16	山本(高知工科大学:高知)	
12		9~16	川井田(高知工科大学:高知)	
13		9~16	竹中(高知工科大学:高知)	
14		9~16	井上(大)(フジ:愛媛)	
15		9~16	中村(フジ:愛媛)	
16		9~16	上村(フォーネット:愛媛)	
17		17~32	池畑(高知工科大学:高知)	
18		17~32	細川(尽誠学園高校:香川)	
19		17~32	田島(高知工科大学:高知)	
20		17~32	長尾(松山大学:愛媛)	
21		17~32	田中(高知工科大学:高知)	
22		17~32	長谷川(尽誠学園高校:香川)	
23		17~32	吉田(ヨシダスポーツ:高知)	
24		17~32	豊嶋(松山商業高校:愛媛)	
25		17~32	中平(フジ:愛媛)	
26		17~32	池田(高知工科大学:高知)	
27		17~32	篠木(高知工科大学:高知)	
28		17~32	柳原(米子高専:鳥取)	
29		17~32	鳥巢(高知工科大学:高知)	
30		17~32	尾脇(高知工科大学:高知)	
31		17~32	竹岡(三島ウイングス:愛媛)	
32		17~32	田邊(高知工科大学:高知)	

女子Sシード資料(H30高知オープンの結果)

No	決定シード	基準	選手(所属)	備考
1		1	笹尾(早稲田大学:東京)	
2		2	菅澤(四天王寺中学:大阪)	
3		3・4	池上(愛媛銀行:愛媛)	
4		3・4	前瀧(愛媛銀行:愛媛)	
5		5~8	鎌田(早稲田大学:東京)	
6		5~8	岩越(早稲田大学:東京)	
7		5~8	中森(四天王寺中学:大阪)	
8		5~8	鳥居(愛媛銀行:愛媛)	
9		9~16	川本(萩光塩学院高校:山口)	
10		9~16	福島(彩)(高知工科大学:高知)	
11		9~16	山地(愛媛銀行:愛媛)	
12		9~16	横田(土佐女子中学:高知)	
13		9~16	金子(早稲田大学:東京)	
14		9~16	徳田(萩光塩学院高校:山口)	
15		9~16	河淵(高知工科大学:高知)	
16		9~16	長尾(愛媛銀行:愛媛)	
17		17~32	久松(愛媛銀行:愛媛)	
18		17~32	渡邊(相生高校:兵庫)	
19		17~32	小正(城西高校:鹿児島)	
20		17~32	家高(高知工科大学:高知)	
21		17~32	森下(土佐女子高校:高知)	
22		17~32	甲野(高知工科大学:高知)	
23		17~32	渡邊(高知工科大学:高知)	
24		17~32	児玉(高知工科大学:高知)	
25		17~32	高杉(土佐女子高校:高知)	
26		17~32	渡邊(伊予農業高校:愛媛)	
27		17~32	沖胡(岩国商業高校:山口)	
28		17~32	佐藤(高知工科大学:高知)	
29		17~32		
30		17~32		
31		17~32		
32		17~32		