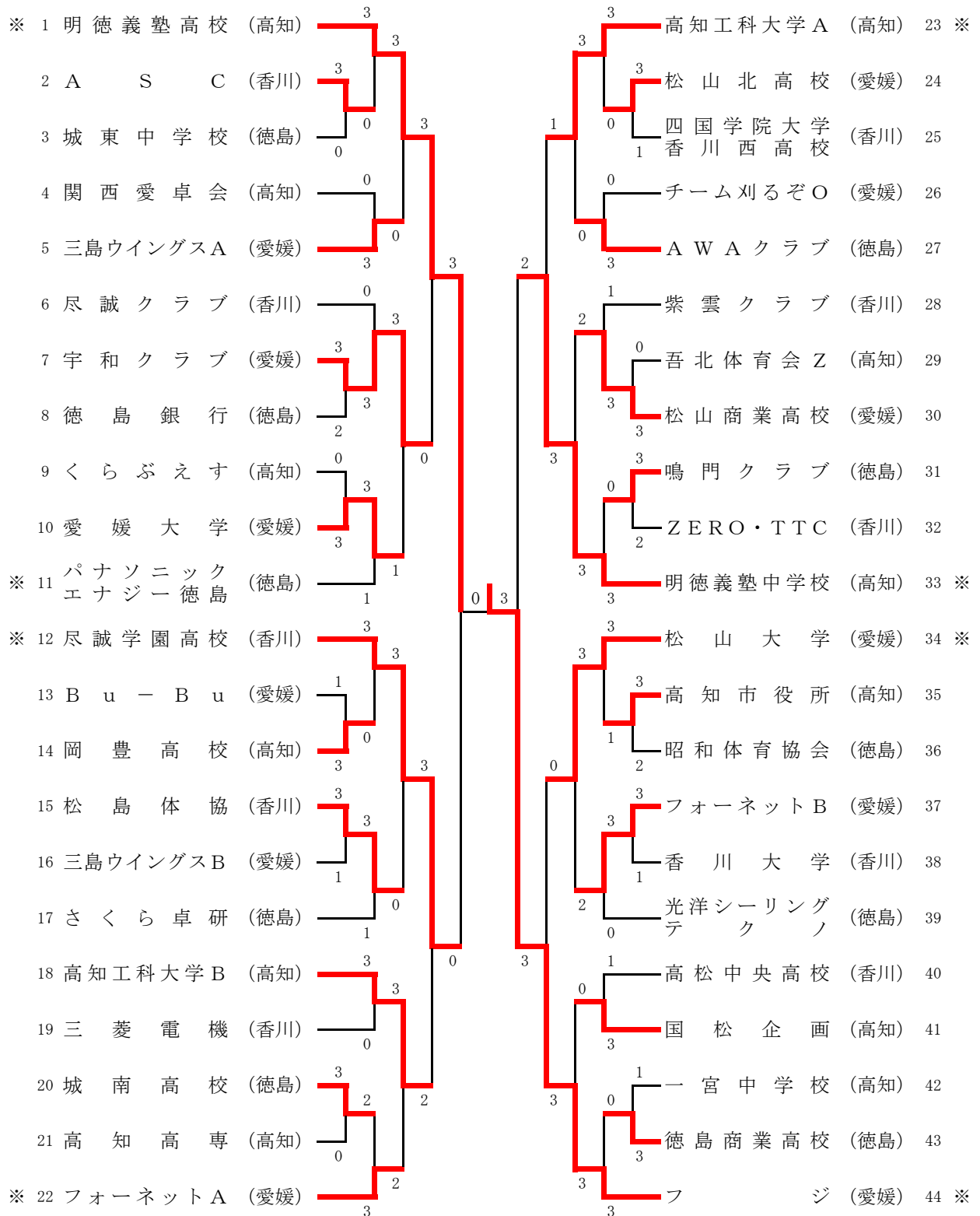


男子団体

1~21コート

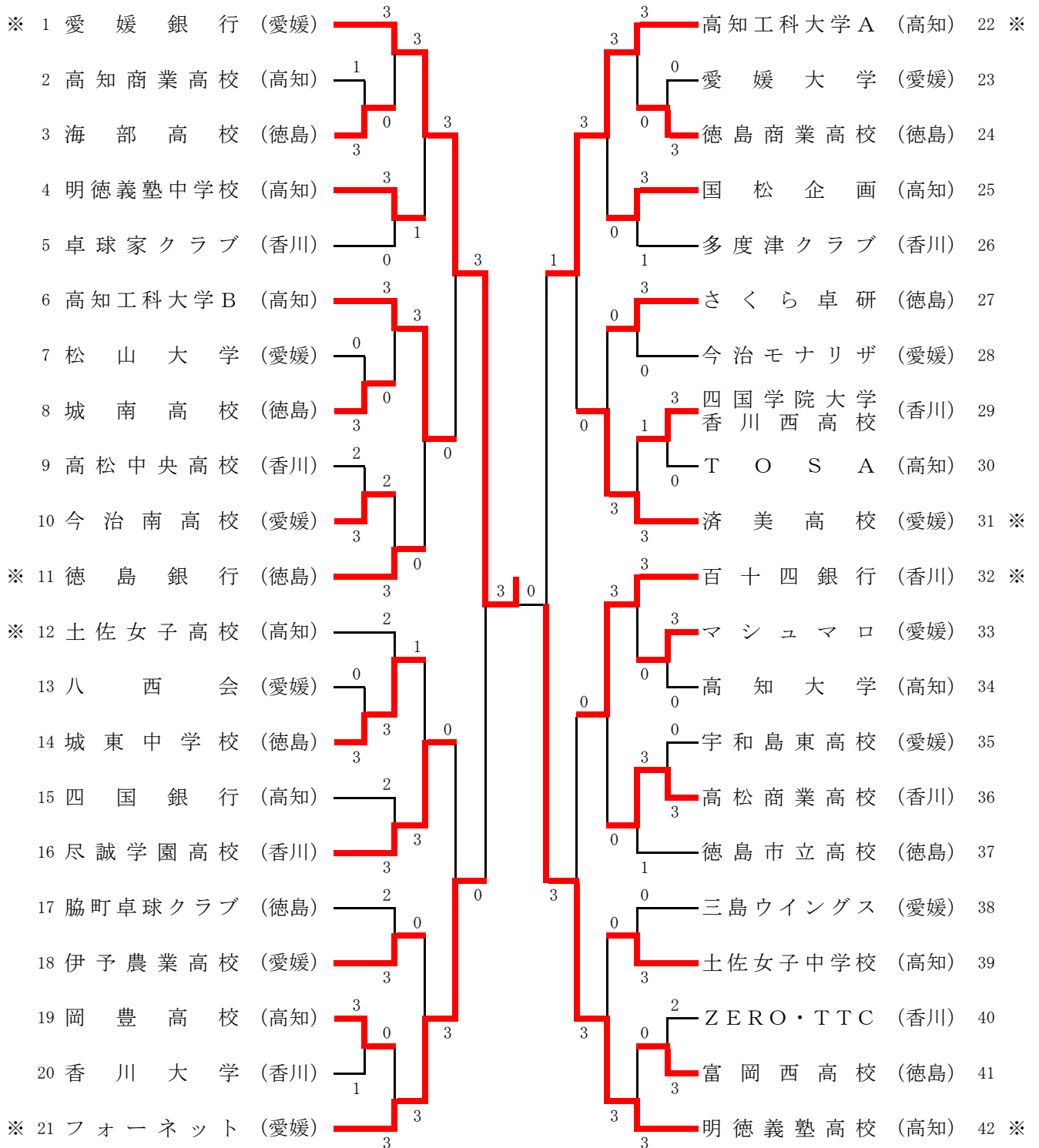


決勝戦

チーム名	1	2	3	4	5	計
明德義塾高校 (高知)	岩本拓海	内田智也	西 康洋 内田智也	西 康洋	神野翔太	0
対	11 8 7 9 8 11 11 11	5 8 8 11 11 11	11 11 11 7 6 13 9 9 11 11			対
フジ (愛媛)	中村圭介	加藤由行	柴田直人 加藤由行	井上一輝	柴田直人	3

女子団体

22~40コート

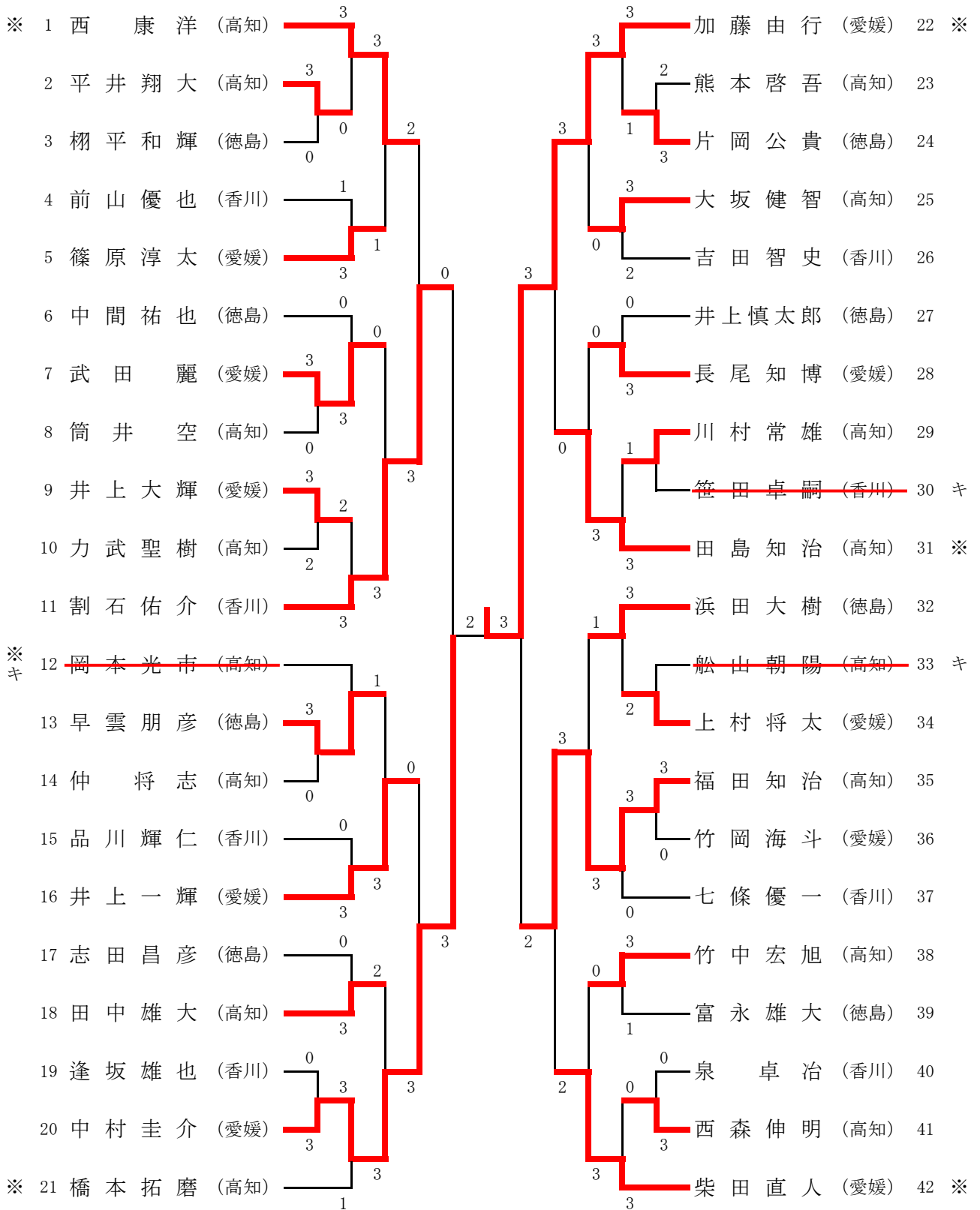


決勝戦

チーム名	1	2	3	4	5	計
愛媛銀行 (愛媛)	池上玲子	藤井優子	藤井優子 長尾美佳	久松亜由実	鳥居夕華	3
対	8 11 11 11 11 6 3 8	11 7 11 11 8 11 3 8	9 11 11 13 11 9 9 11			対
明德義塾高校 (高知)	井 絢乃	加藤亜実	井 絢乃 三村優果	三村優果	船場清華	0

男子シングルス

1~4コート

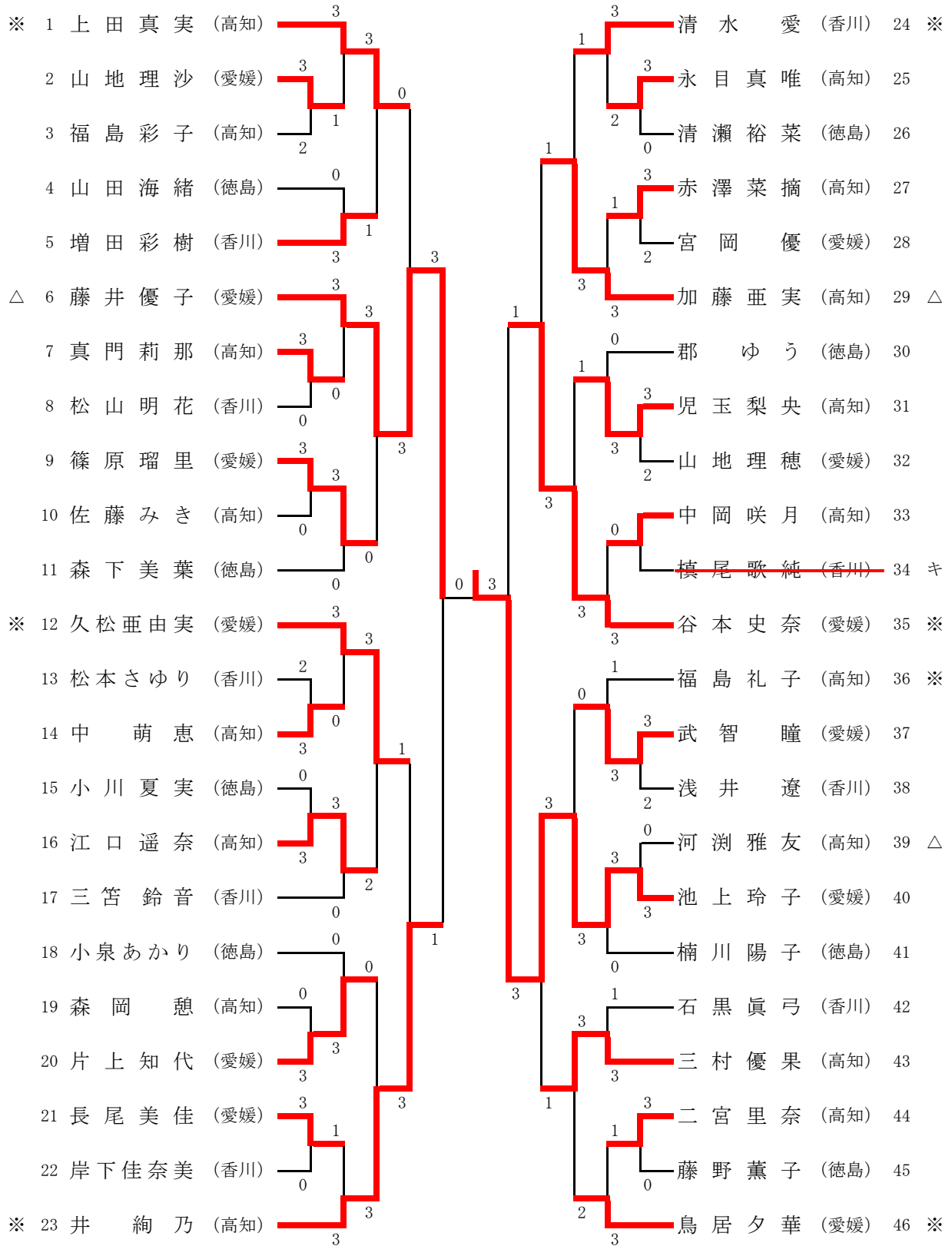


決 勝 戦

2	$\left(\begin{array}{c} 9 \text{ --- } 11 \\ 11 \text{ --- } 8 \\ 11 \text{ --- } 8 \\ 8 \text{ --- } 11 \\ 10 \text{ --- } 12 \end{array} \right)$	3
中 村 圭 介 (愛媛)		加 藤 由 行 (愛媛)

女子シングルス

5~8コート

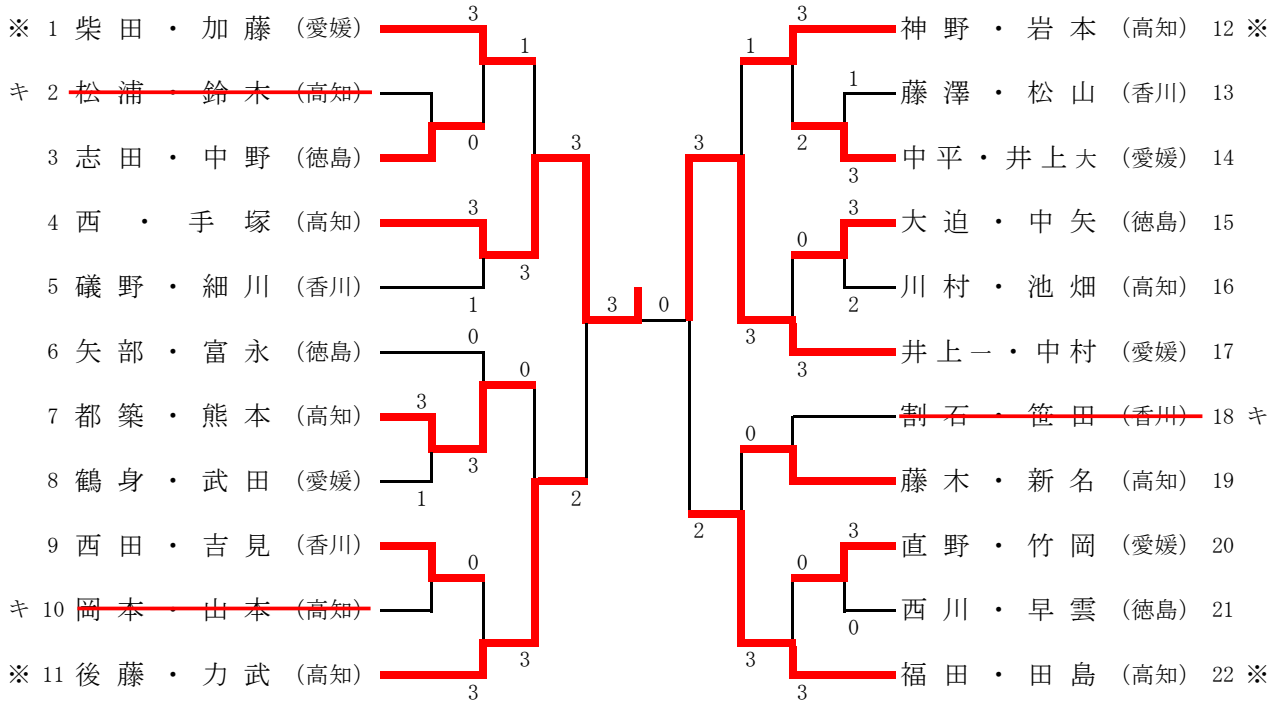


決勝戦

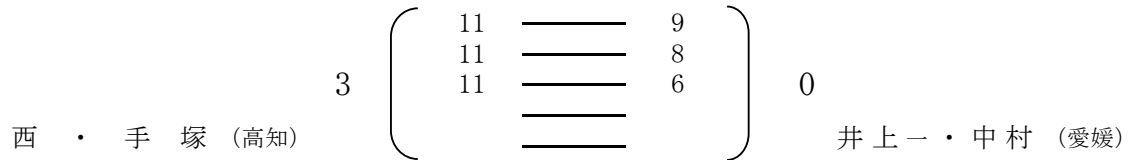
0	(<table style="margin: auto;"> <tr><td style="border-bottom: 1px solid black; width: 20px;"></td><td style="width: 20px;"></td><td style="border-bottom: 1px solid black; width: 20px;"></td></tr> <tr><td style="border-bottom: 1px solid black; width: 20px;"></td><td style="width: 20px;"></td><td style="border-bottom: 1px solid black; width: 20px;"></td></tr> <tr><td style="border-bottom: 1px solid black; width: 20px;"></td><td style="width: 20px;"></td><td style="border-bottom: 1px solid black; width: 20px;"></td></tr> <tr><td style="border-bottom: 1px solid black; width: 20px;"></td><td style="width: 20px;"></td><td style="border-bottom: 1px solid black; width: 20px;"></td></tr> <tr><td style="border-bottom: 1px solid black; width: 20px;"></td><td style="width: 20px;"></td><td style="border-bottom: 1px solid black; width: 20px;"></td></tr> </table>)	3
藤井 優子 (愛媛)				池上 玲子 (愛媛)															

男子ダブルス

1~4コート

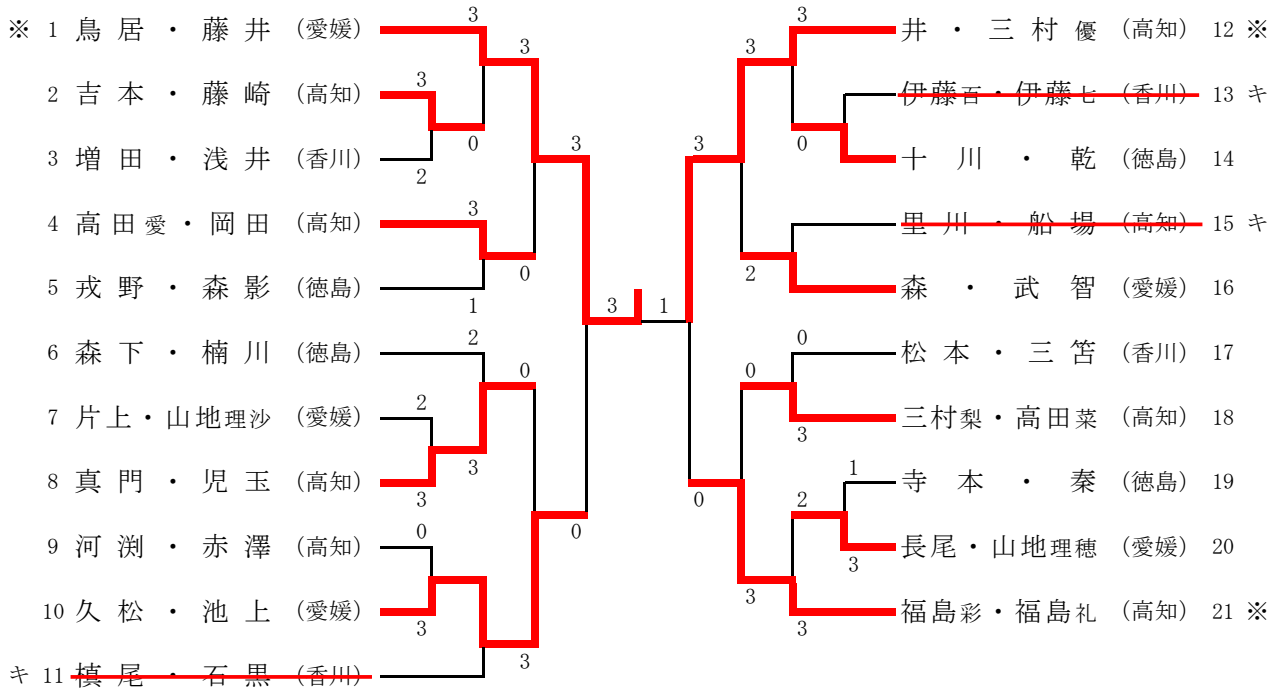


決勝戦

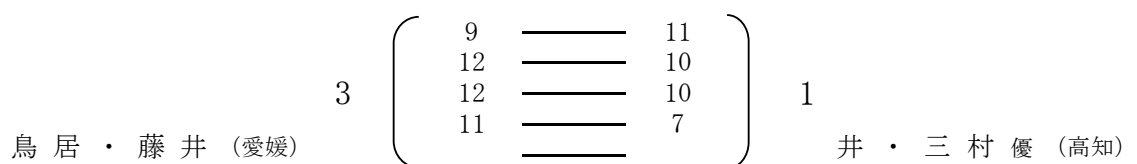


女子ダブルス

5~8コート

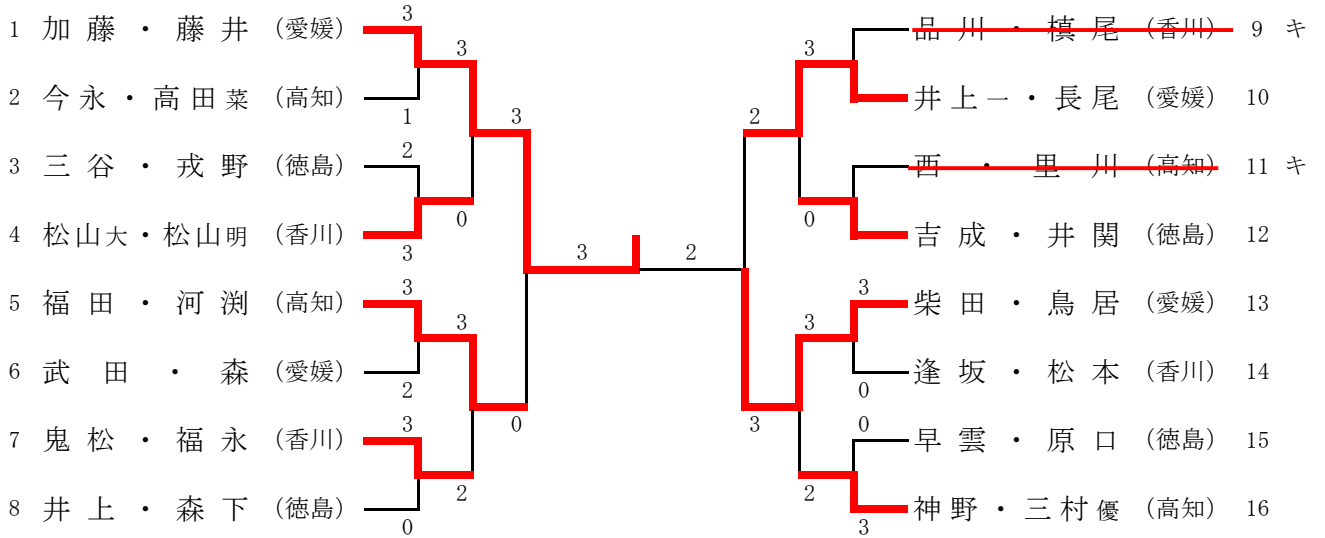


決勝戦

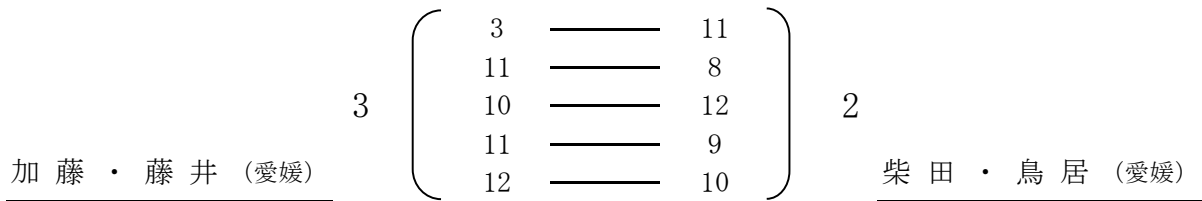


混合ダブルス

17~24コート

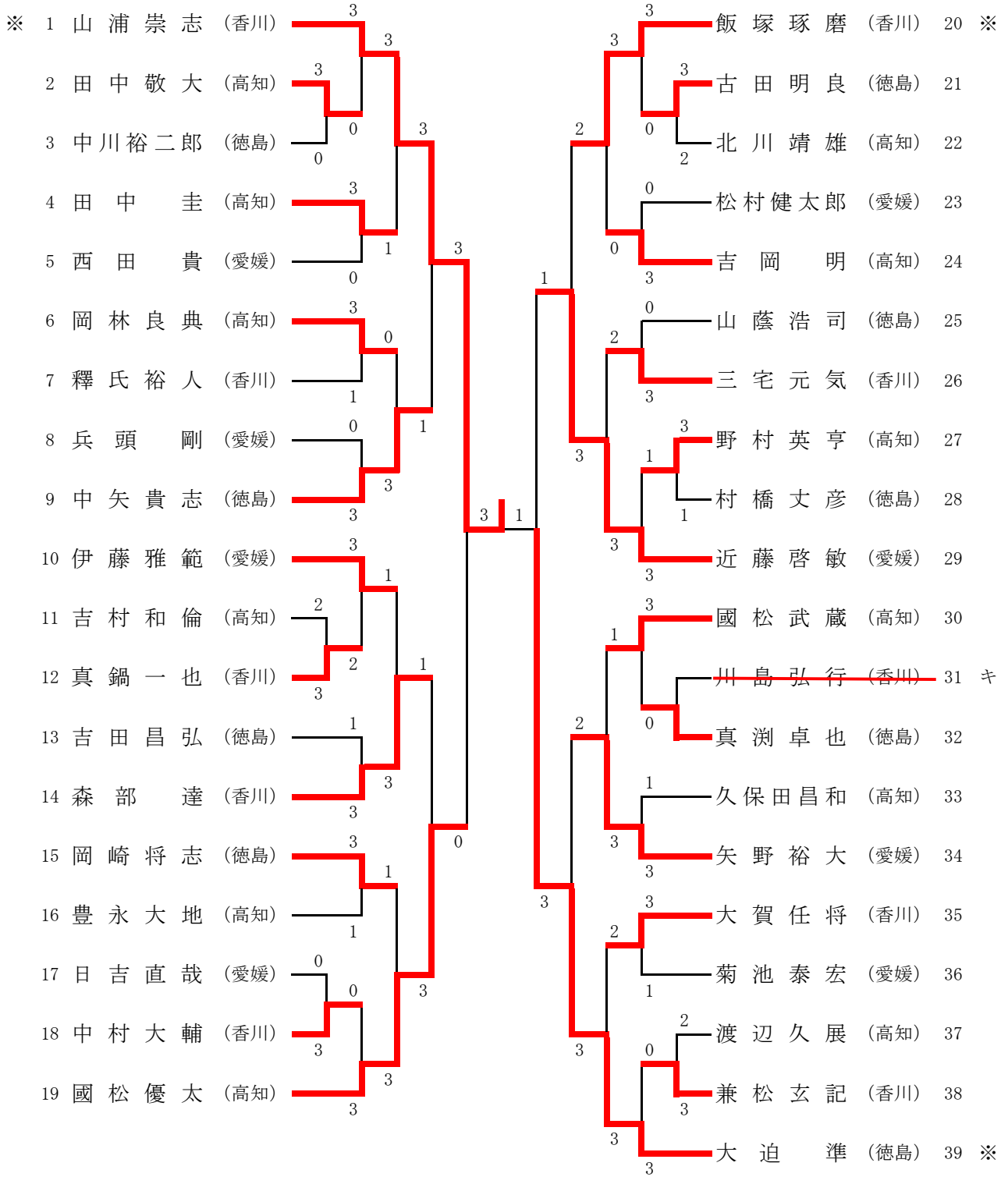


決勝戦



男子サーティ

9~11コート

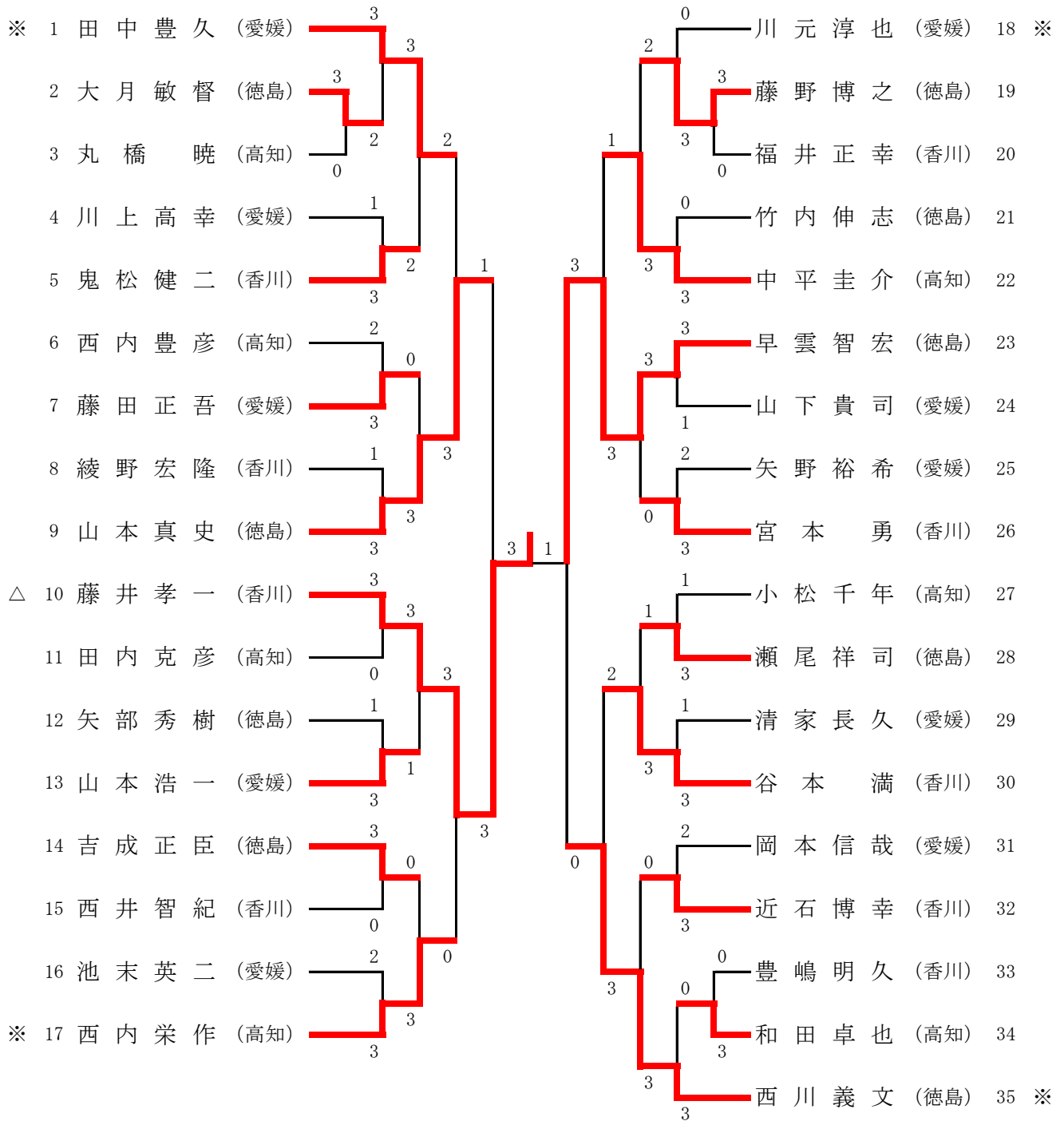


決勝戦

3	$\left(\begin{array}{l} 11 \text{ --- } 7 \\ 8 \text{ --- } 11 \\ 11 \text{ --- } 8 \\ 12 \text{ --- } 10 \\ \text{ --- } \end{array} \right)$	1
山浦崇志 (香川)		大迫準 (徳島)

男子フォーティ

12~14コート

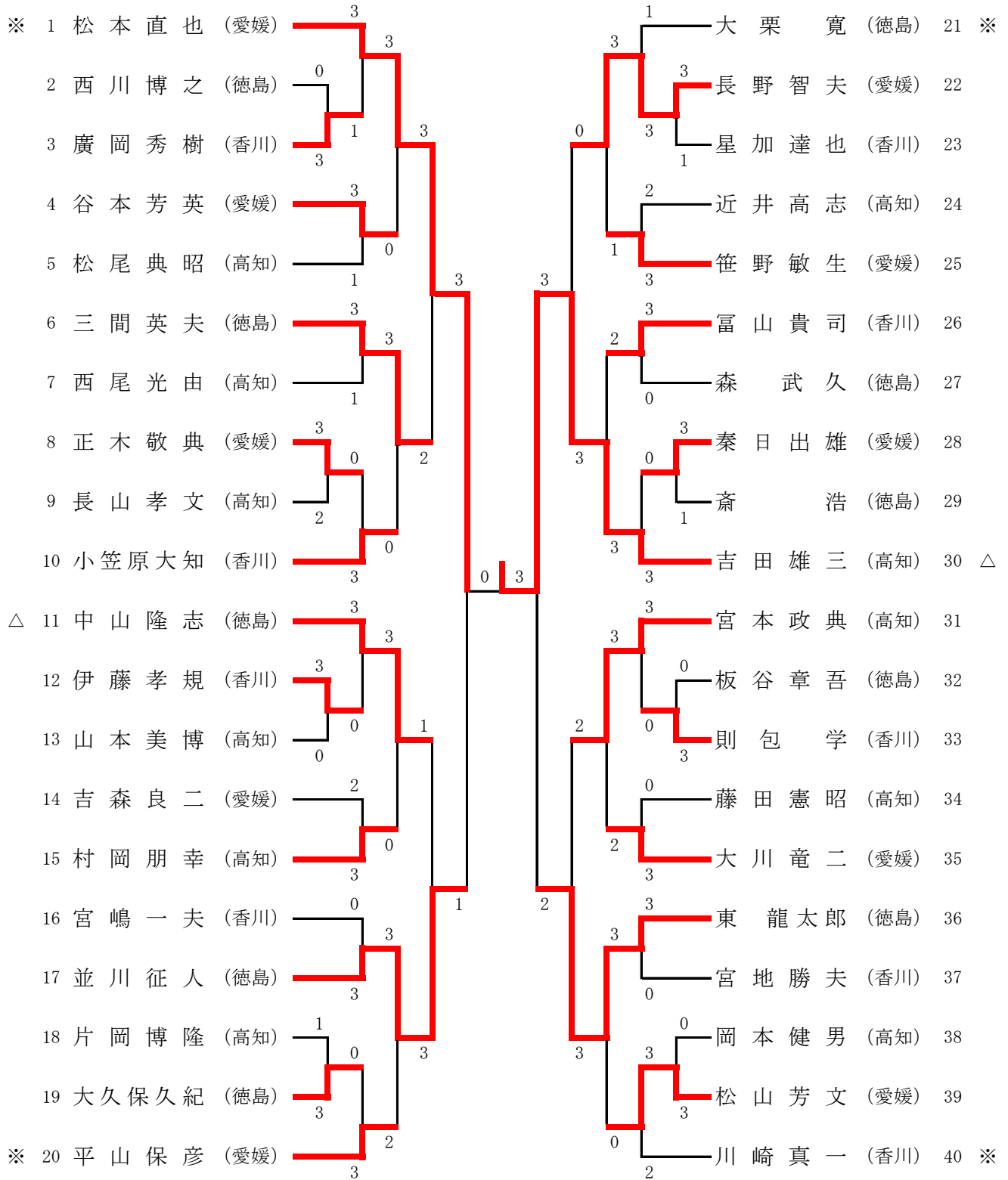


決勝戦

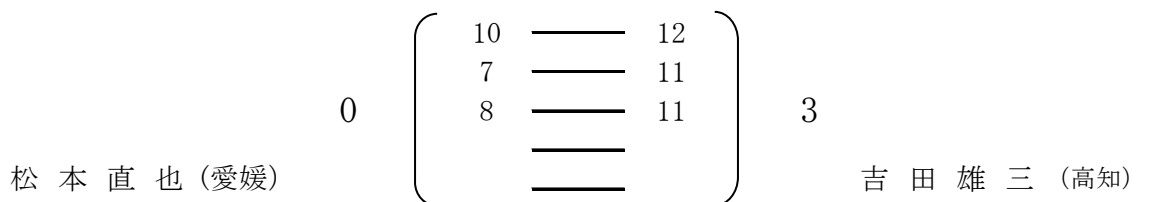
3	(<table border="0"> <tr><td>11</td><td>——</td><td>8</td></tr> <tr><td>11</td><td>——</td><td>8</td></tr> <tr><td>9</td><td>——</td><td>11</td></tr> <tr><td>11</td><td>——</td><td>7</td></tr> </table>	11	——	8	11	——	8	9	——	11	11	——	7)	1
11	——	8														
11	——	8														
9	——	11														
11	——	7														
藤井孝一 (香川)				早雲智宏 (徳島)												

男子フイフティ

25~27コート

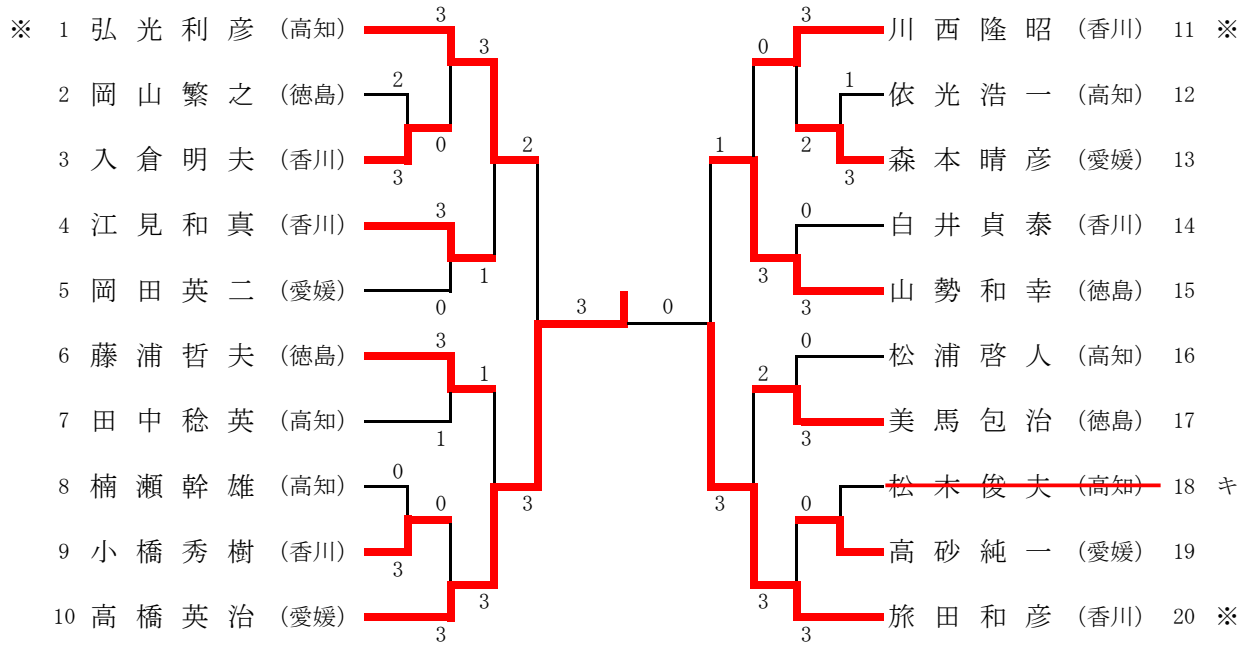


決勝戦

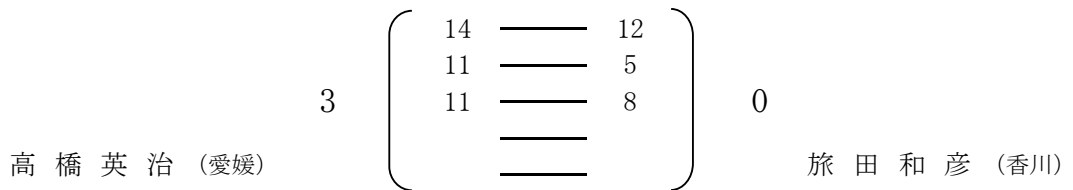


男子ローシックスティ

15コート

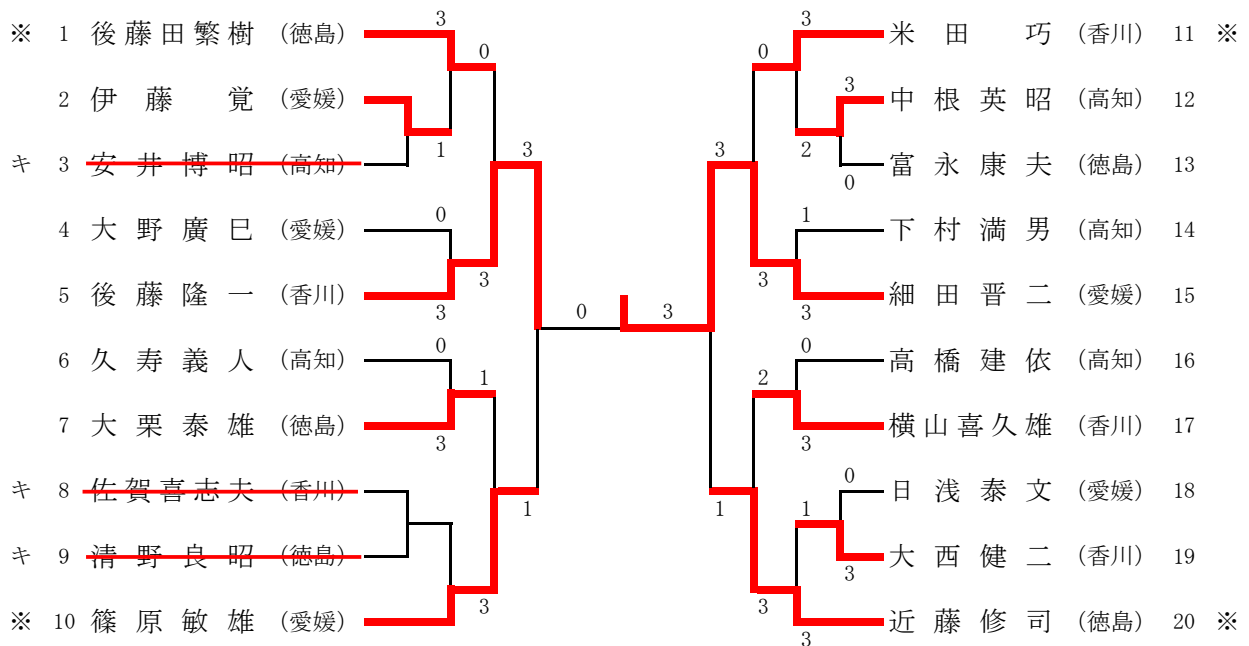


決勝戦

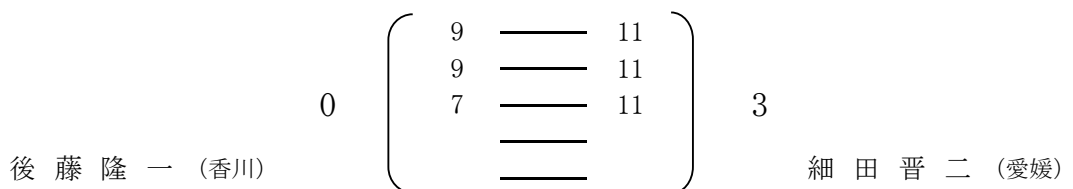


男子ハイシックスティ

16コート

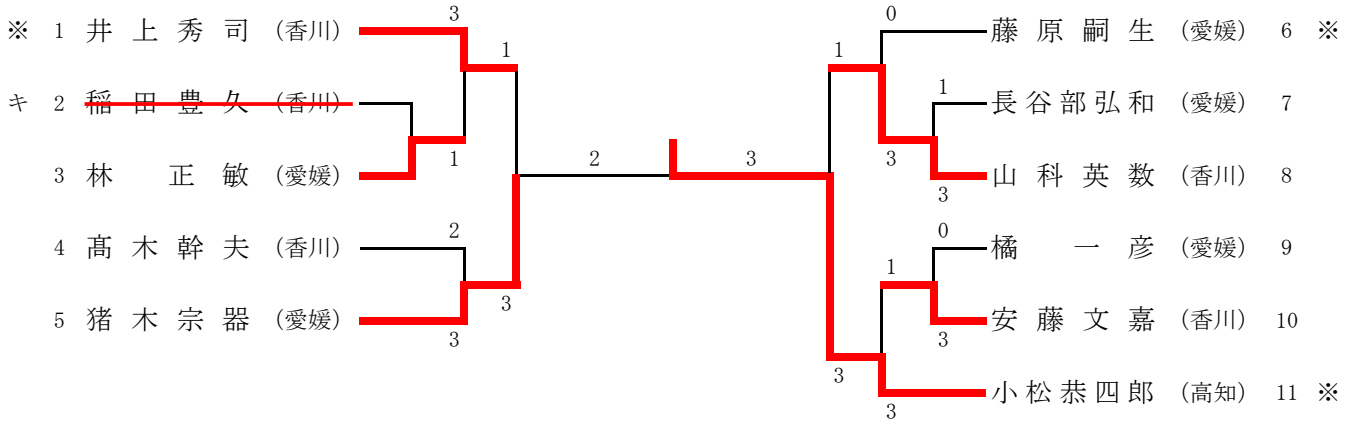


決勝戦



男子ローゼブンティ

33コート

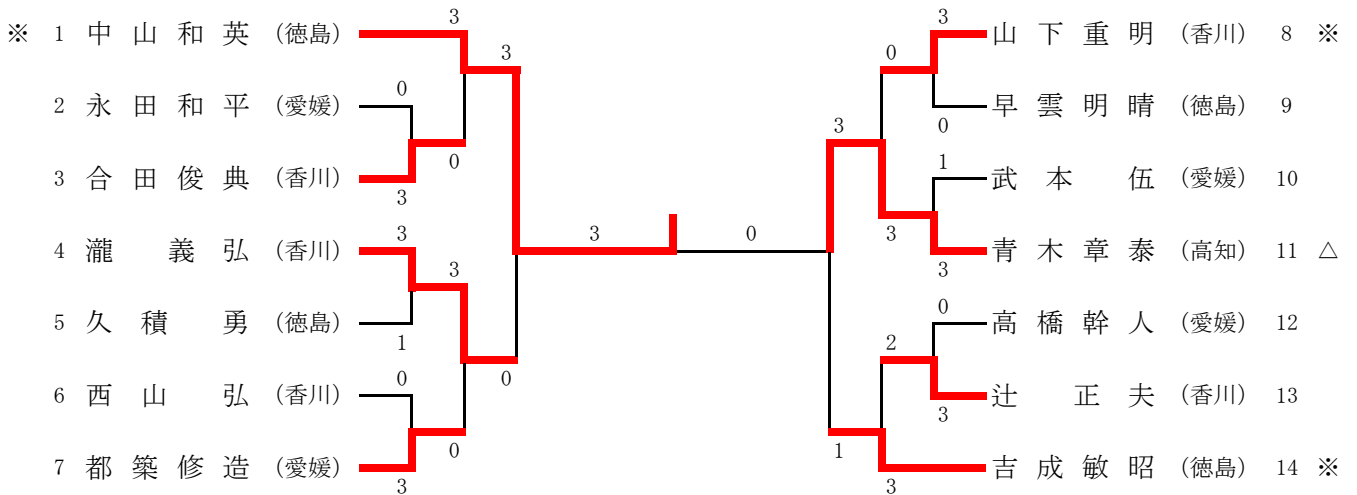


決 勝 戦

2	(<table border="0"> <tr><td>11</td><td>—</td><td>9</td></tr> <tr><td>12</td><td>—</td><td>14</td></tr> <tr><td>11</td><td>—</td><td>9</td></tr> <tr><td>3</td><td>—</td><td>11</td></tr> <tr><td>6</td><td>—</td><td>11</td></tr> </table>	11	—	9	12	—	14	11	—	9	3	—	11	6	—	11)	3
11	—	9																	
12	—	14																	
11	—	9																	
3	—	11																	
6	—	11																	
<u>猪 木 宗 器 (愛媛)</u>				<u>小 松 恭 四 郎 (高知)</u>															

男子ハイセブンティ

34コート

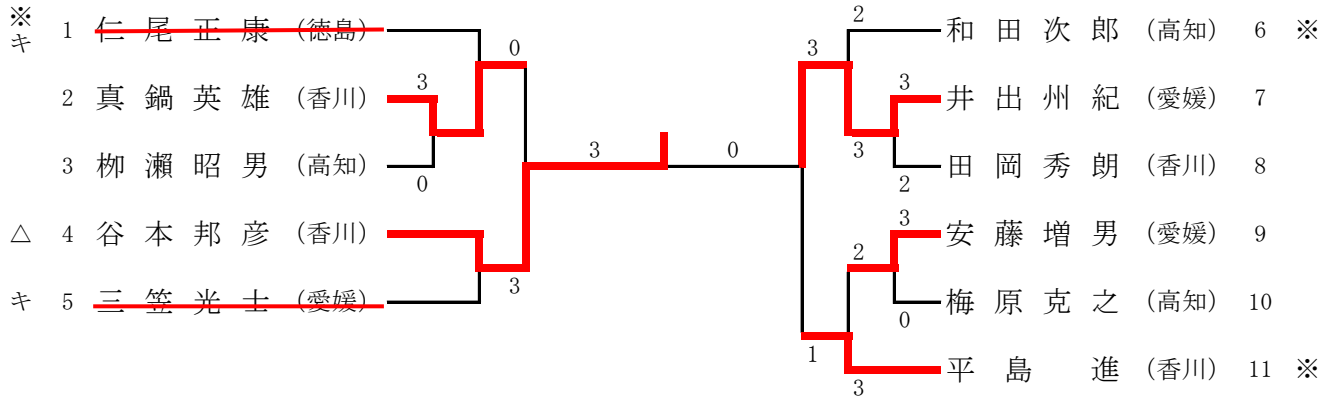


決 勝 戦

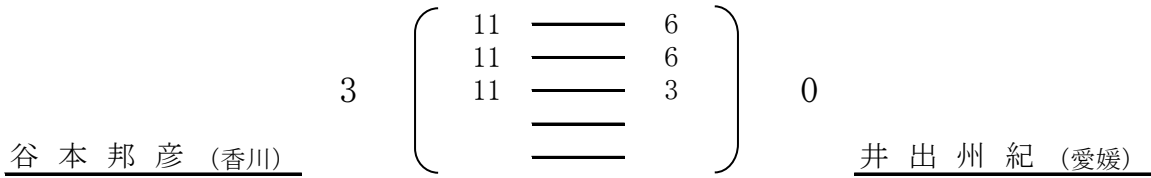
3	(<table border="0"> <tr><td>11</td><td>—</td><td>6</td></tr> <tr><td>11</td><td>—</td><td>7</td></tr> <tr><td>11</td><td>—</td><td>3</td></tr> <tr><td>—</td><td>—</td><td>—</td></tr> <tr><td>—</td><td>—</td><td>—</td></tr> </table>	11	—	6	11	—	7	11	—	3	—	—	—	—	—	—)	0
11	—	6																	
11	—	7																	
11	—	3																	
—	—	—																	
—	—	—																	
<u>中 山 和 英 (徳島)</u>				<u>青 木 章 泰 (高知)</u>															

男子エイティ

35コート

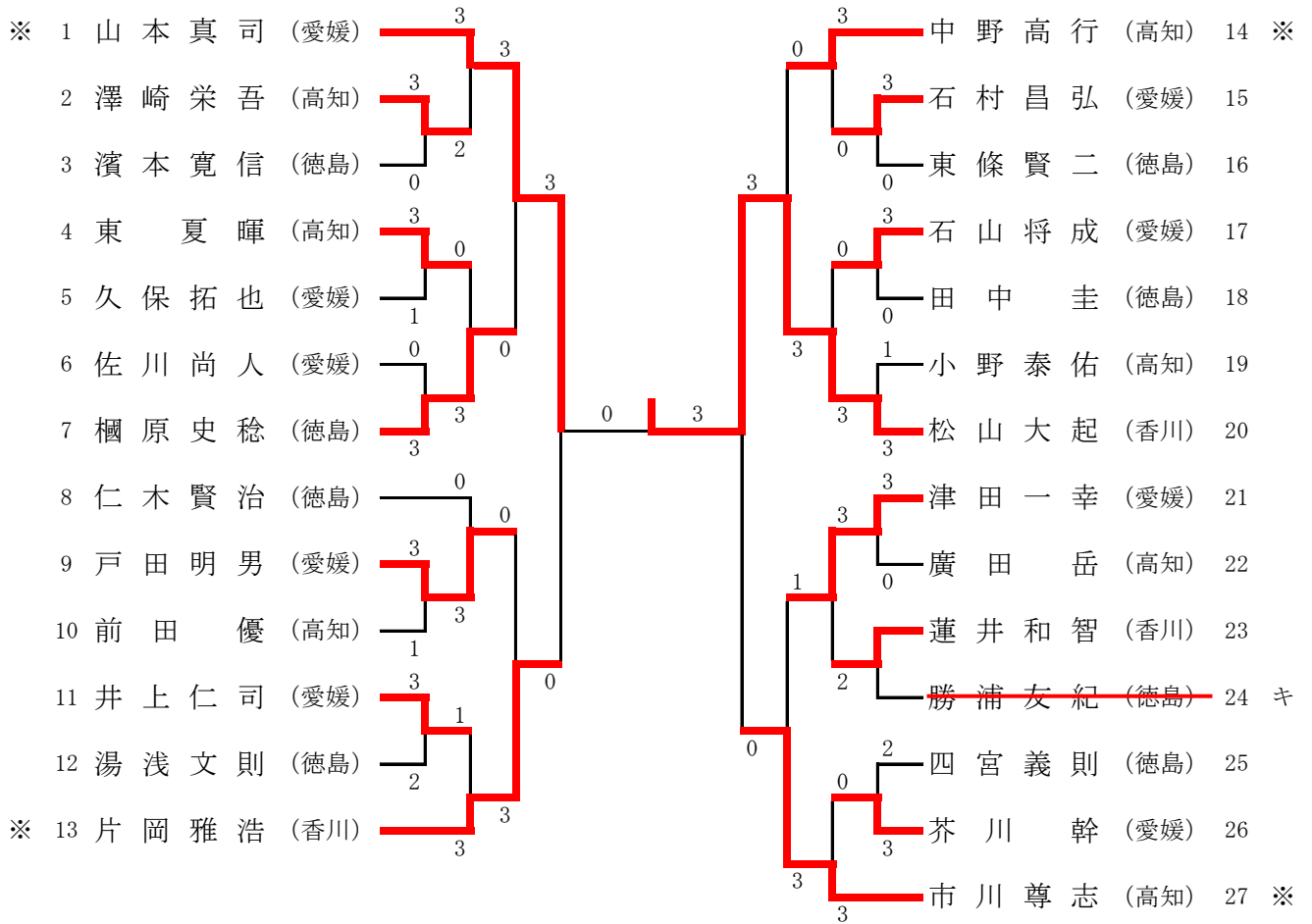


決勝戦

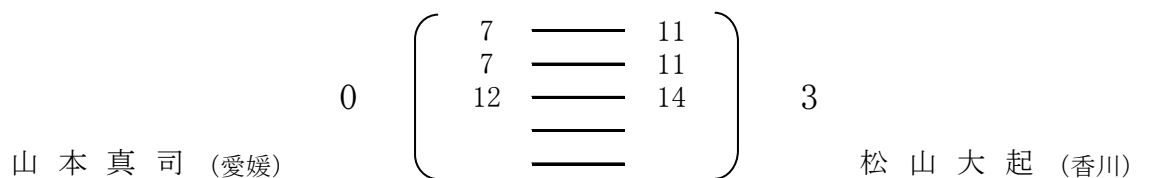


男子教職員

36・37コート

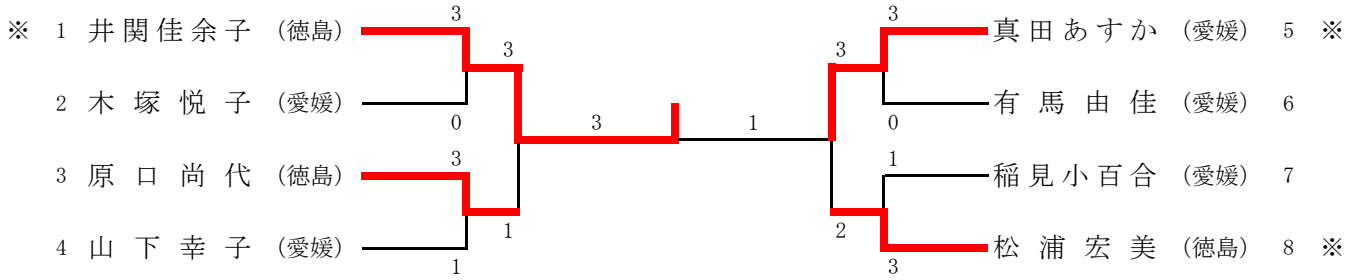


決勝戦



女子サーティ

23コート

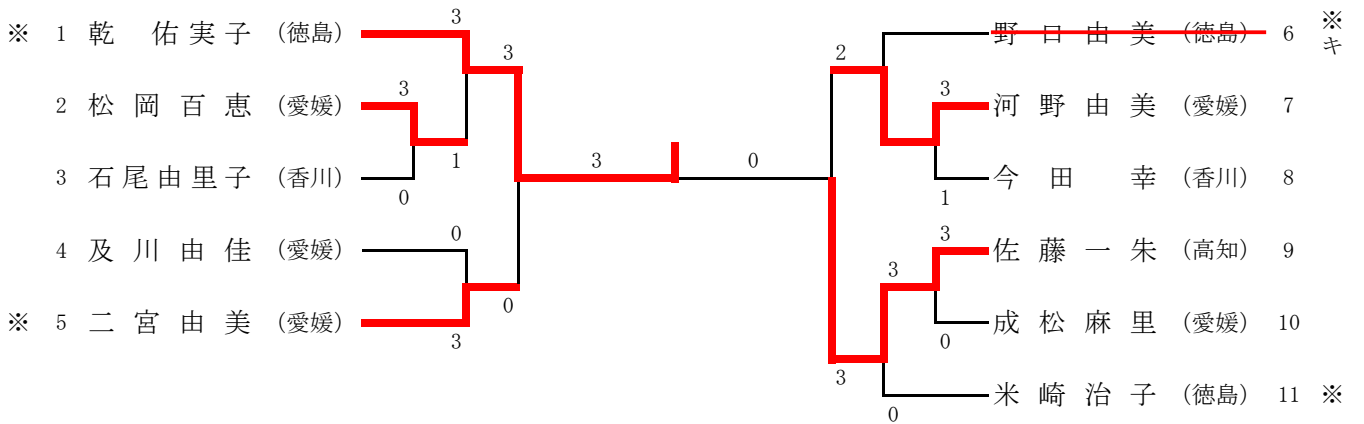


決勝戦

3	(<table border="0"> <tr><td>11</td><td>———</td><td>7</td></tr> <tr><td>11</td><td>———</td><td>5</td></tr> <tr><td>10</td><td>———</td><td>12</td></tr> <tr><td>15</td><td>———</td><td>13</td></tr> <tr><td> </td><td>———</td><td> </td></tr> </table>	11	———	7	11	———	5	10	———	12	15	———	13		———)	1
11	———	7																	
11	———	5																	
10	———	12																	
15	———	13																	
	———																		
井関佳余子 (徳島)				真田あすか (愛媛)															

女子フォーティ

24コート

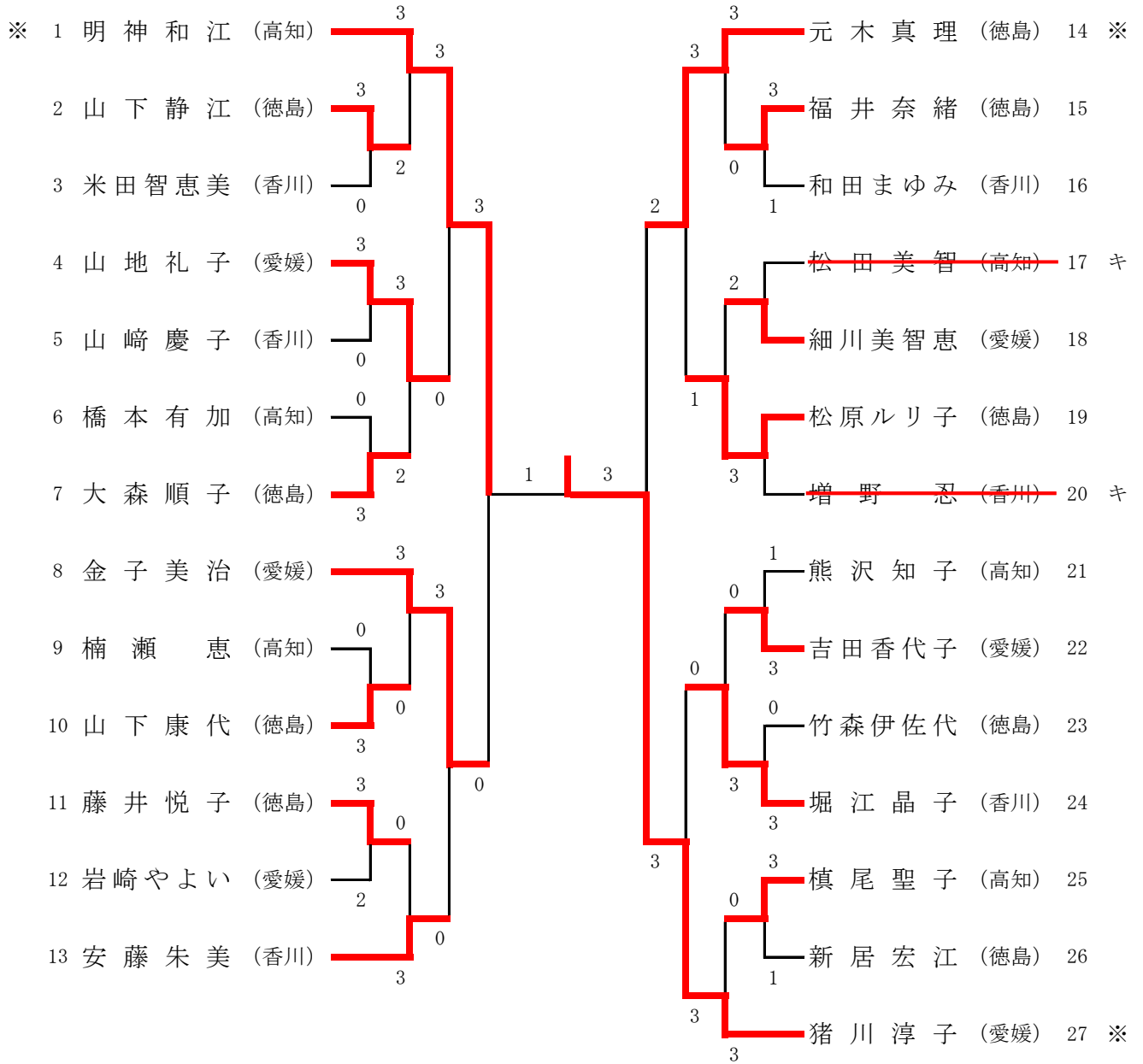


決勝戦

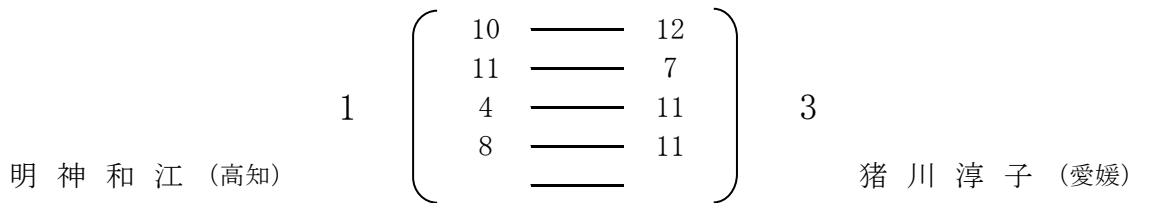
3	(<table border="0"> <tr><td>11</td><td>———</td><td>5</td></tr> <tr><td>11</td><td>———</td><td>8</td></tr> <tr><td>11</td><td>———</td><td>5</td></tr> <tr><td> </td><td>———</td><td> </td></tr> <tr><td> </td><td>———</td><td> </td></tr> </table>	11	———	5	11	———	8	11	———	5		———			———)	0
11	———	5																	
11	———	8																	
11	———	5																	
	———																		
	———																		
乾佑実子 (徳島)				佐藤一朱 (高知)															

女子フイフティ

28~30コート

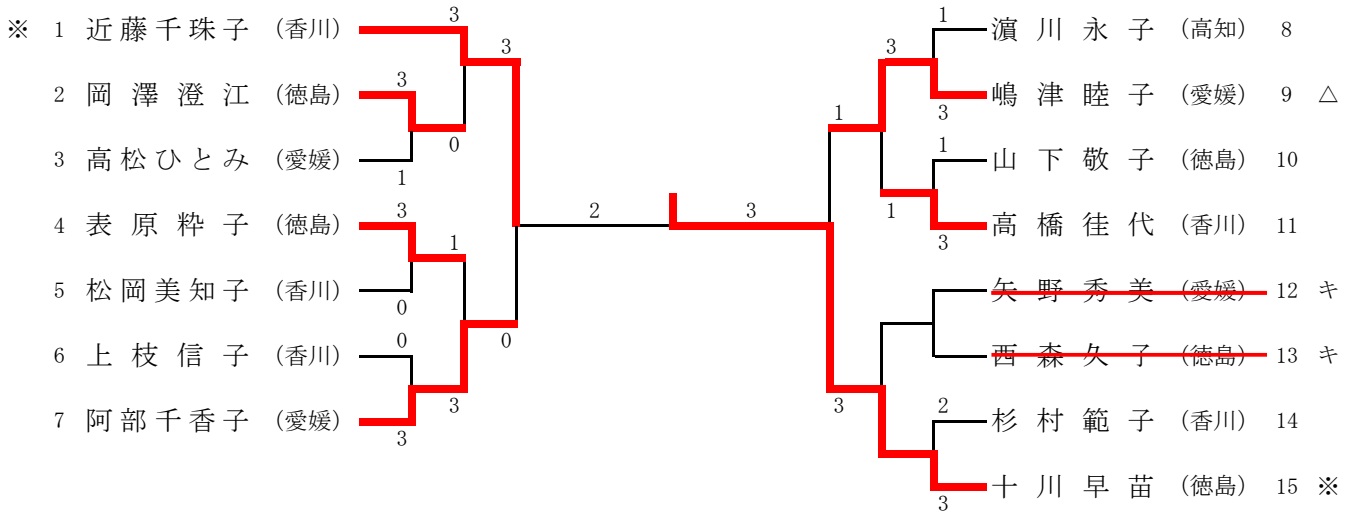


決勝戦

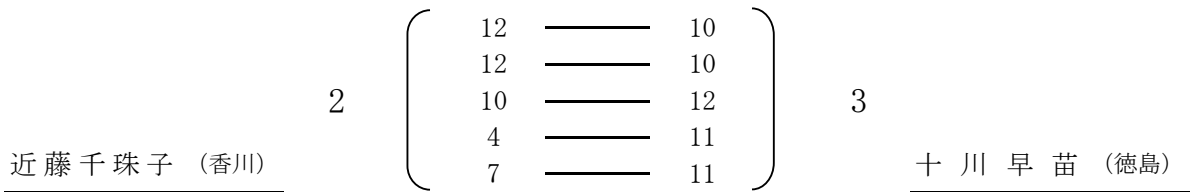


女子ローシックスティ

31コート

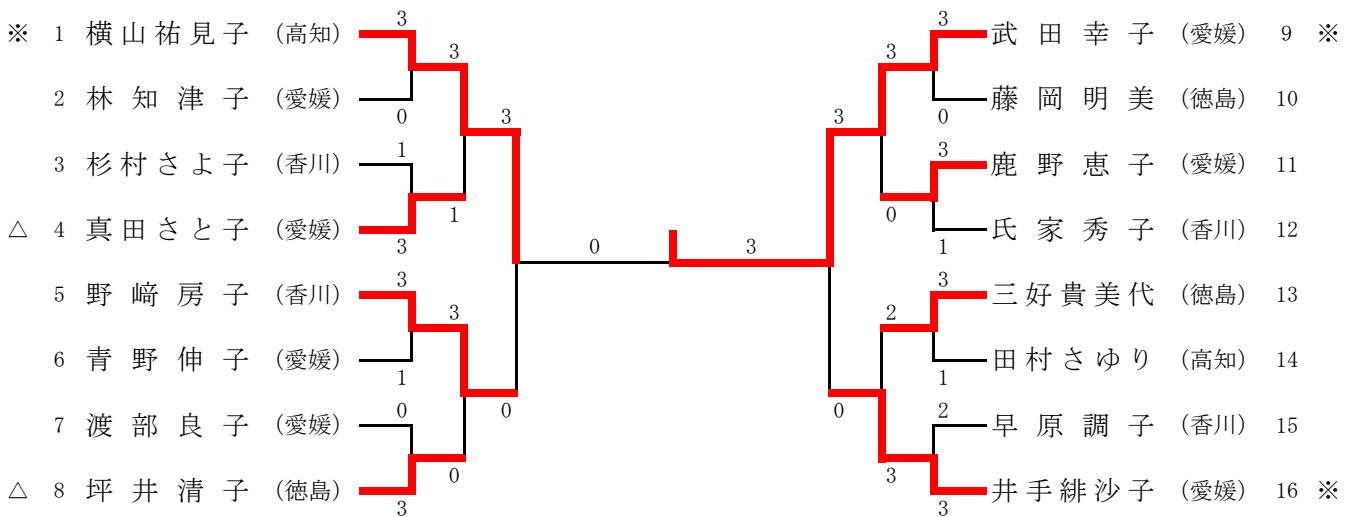


決勝戦

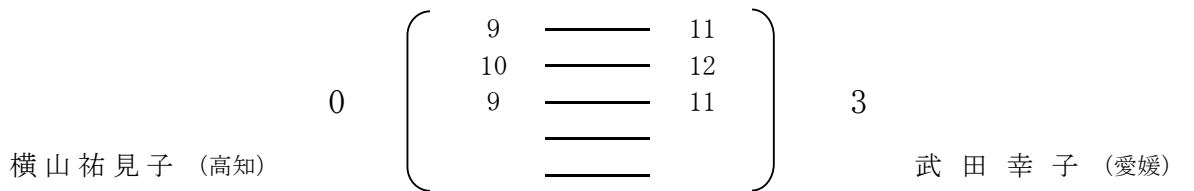


女子ハイシックスティ

32コート

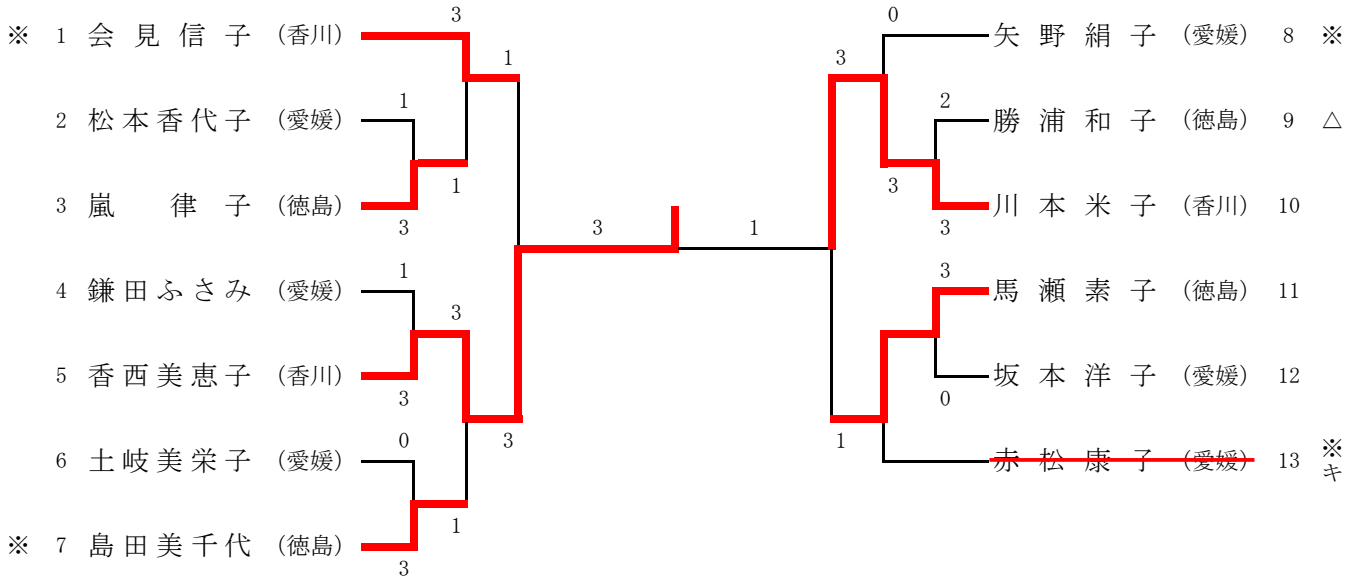


決勝戦



女子ローゼブンティ

38コート

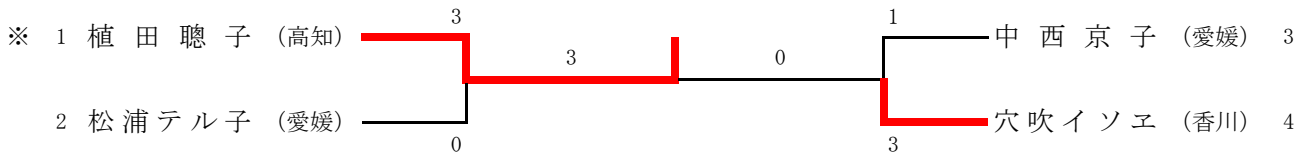


決勝戦

3	(<table border="0"> <tr><td>11</td><td>—</td><td>9</td></tr> <tr><td>4</td><td>—</td><td>11</td></tr> <tr><td>11</td><td>—</td><td>7</td></tr> <tr><td>11</td><td>—</td><td>6</td></tr> </table>	11	—	9	4	—	11	11	—	7	11	—	6)	1
11	—	9														
4	—	11														
11	—	7														
11	—	6														
<u>香西美恵子 (香川)</u>				<u>川本米子 (香川)</u>												

女子ハイセブンティ

39・40コート

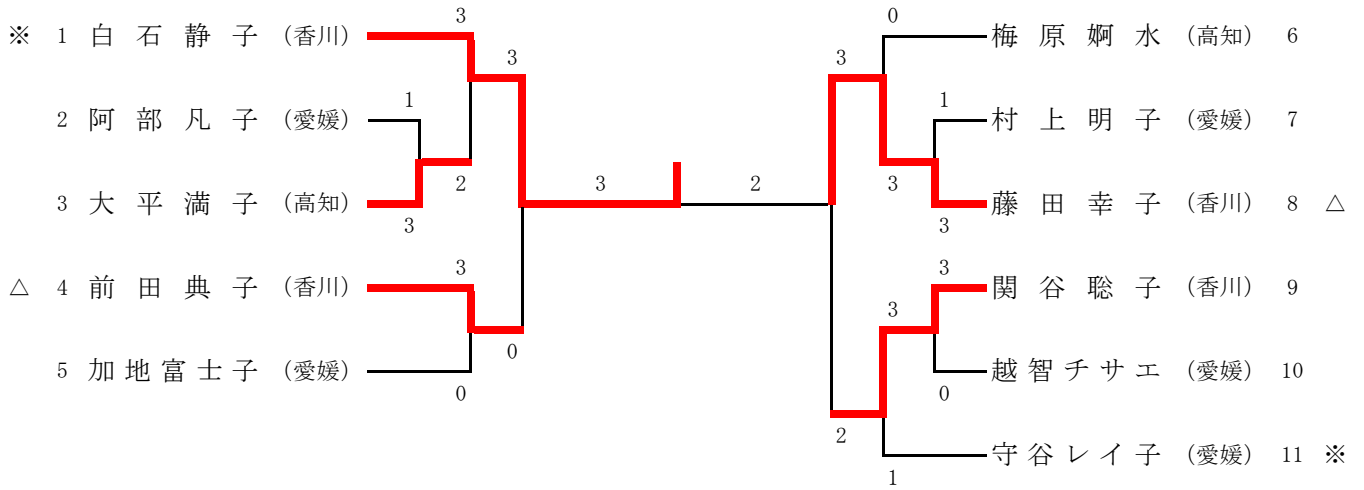


決勝戦

3	(<table border="0"> <tr><td>11</td><td>—</td><td>5</td></tr> <tr><td>11</td><td>—</td><td>5</td></tr> <tr><td>11</td><td>—</td><td>6</td></tr> </table>	11	—	5	11	—	5	11	—	6)	0
11	—	5											
11	—	5											
11	—	6											
<u>植田聡子 (高知)</u>				<u>穴吹イソエ (香川)</u>									

女子エイティ

39・40コート

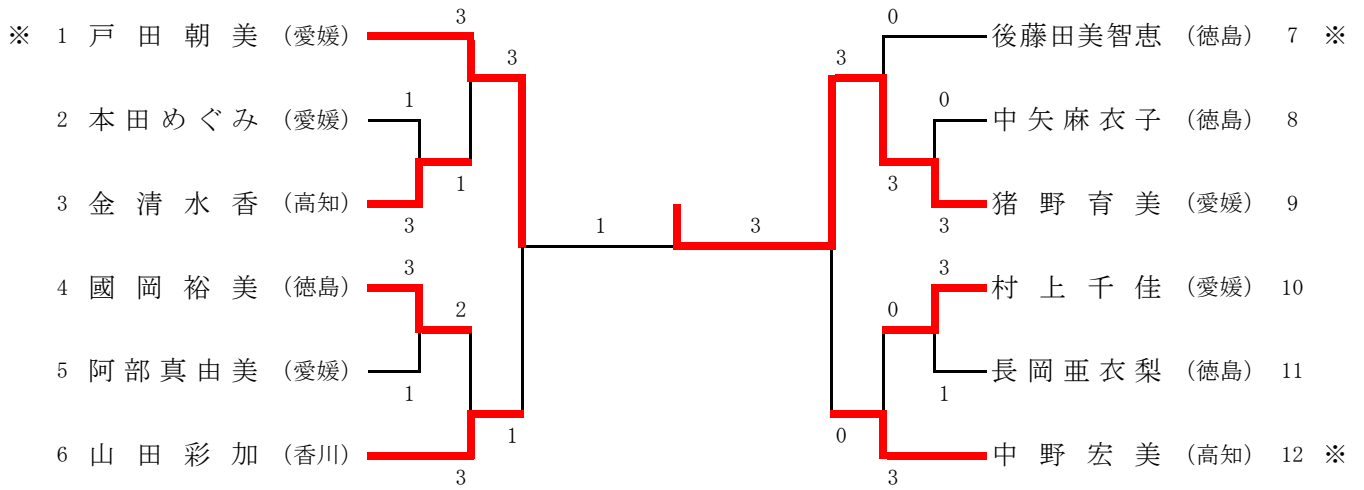


決勝戦

3	(<table border="0"> <tr><td>10</td><td>——</td><td>12</td></tr> <tr><td>11</td><td>——</td><td>5</td></tr> <tr><td>11</td><td>——</td><td>5</td></tr> <tr><td>7</td><td>——</td><td>11</td></tr> <tr><td>11</td><td>——</td><td>9</td></tr> </table>	10	——	12	11	——	5	11	——	5	7	——	11	11	——	9)	2
10	——	12																	
11	——	5																	
11	——	5																	
7	——	11																	
11	——	9																	
白石 静子 (香川)				藤田 幸子 (香川)															

女子教職員

39・40コート

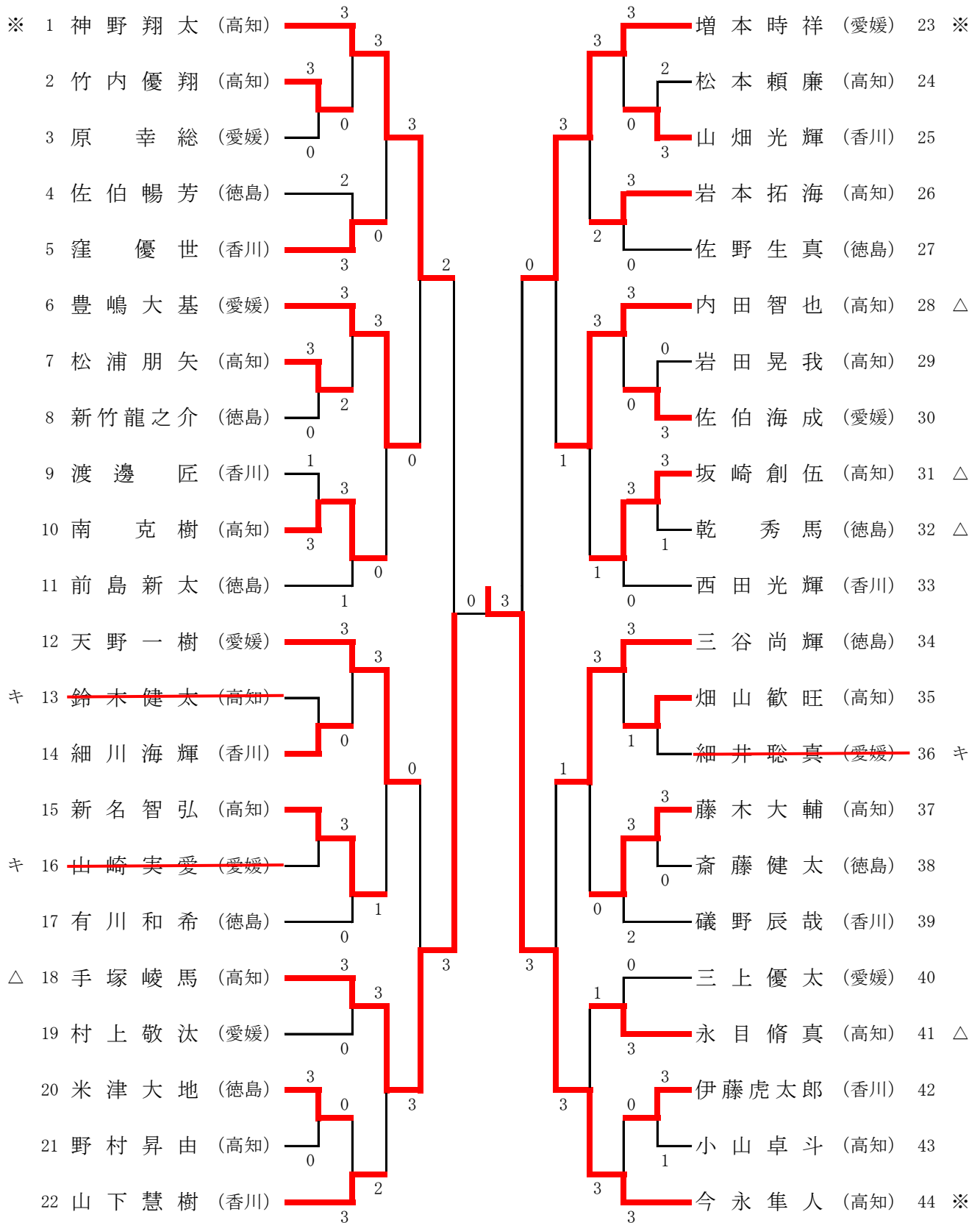


決勝戦

1	(<table border="0"> <tr><td>12</td><td>——</td><td>10</td></tr> <tr><td>9</td><td>——</td><td>11</td></tr> <tr><td>3</td><td>——</td><td>11</td></tr> <tr><td>6</td><td>——</td><td>11</td></tr> </table>	12	——	10	9	——	11	3	——	11	6	——	11)	3
12	——	10														
9	——	11														
3	——	11														
6	——	11														
戸田 朝美 (愛媛)				猪野 育美 (愛媛)												

男子ジュニア

17~19コート

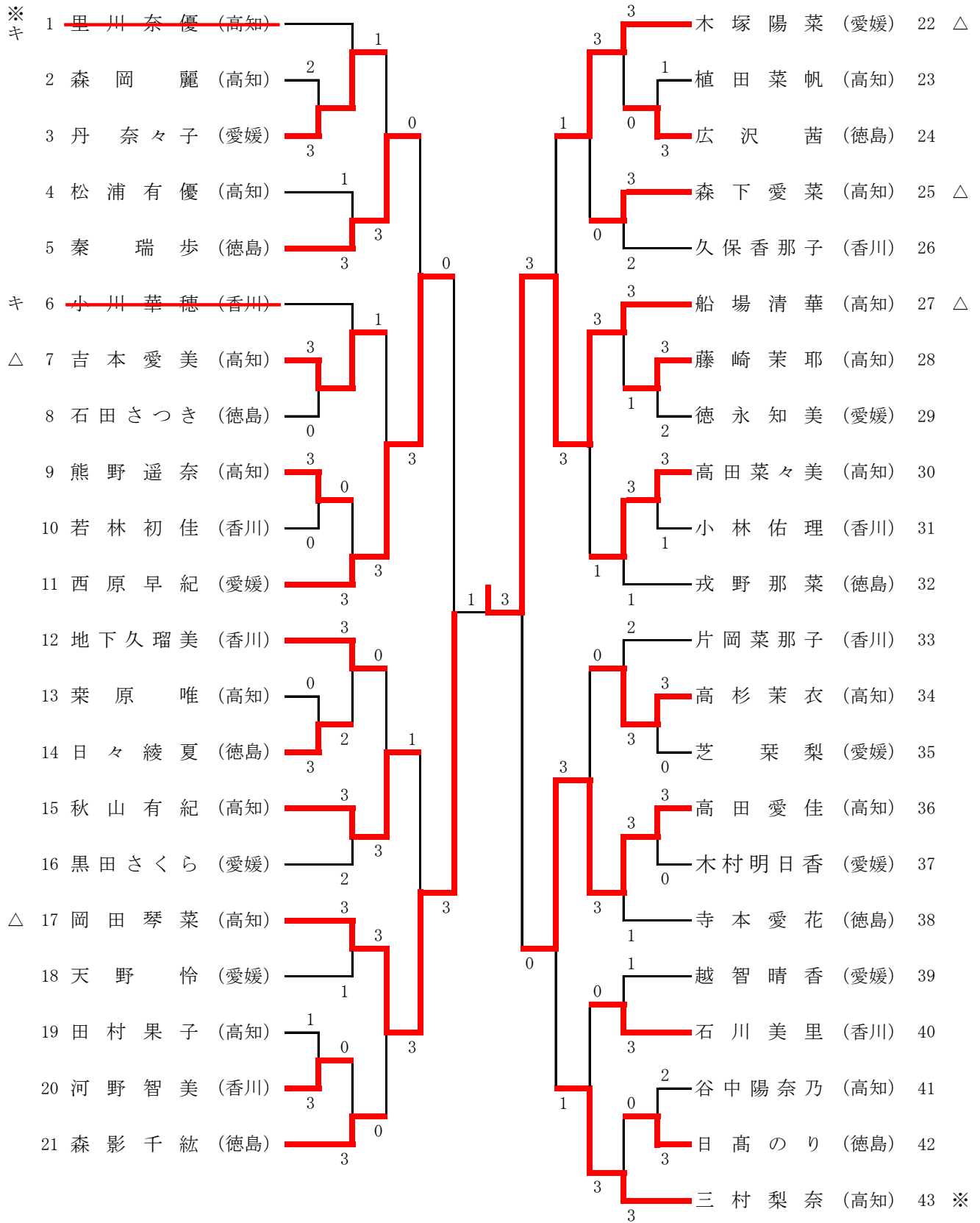


決勝戦

0	(<table border="0"> <tr><td>4</td><td>—</td><td>11</td></tr> <tr><td>10</td><td>—</td><td>12</td></tr> <tr><td>6</td><td>—</td><td>11</td></tr> <tr><td>—</td><td>—</td><td>—</td></tr> <tr><td>—</td><td>—</td><td>—</td></tr> </table>	4	—	11	10	—	12	6	—	11	—	—	—	—	—	—)	3
4	—	11																	
10	—	12																	
6	—	11																	
—	—	—																	
—	—	—																	
手塚峻馬 (高知)				今永隼人 (高知)															

女子ジュニア

20~22コート



決勝戦

1	(<table style="margin: auto;"> <tr><td style="padding: 0 10px;">7</td><td style="border-bottom: 1px solid black; width: 20px;"></td><td style="padding: 0 10px;">11</td></tr> <tr><td style="padding: 0 10px;">8</td><td style="border-bottom: 1px solid black; width: 20px;"></td><td style="padding: 0 10px;">11</td></tr> <tr><td style="padding: 0 10px;">11</td><td style="border-bottom: 1px solid black; width: 20px;"></td><td style="padding: 0 10px;">5</td></tr> <tr><td style="padding: 0 10px;">8</td><td style="border-bottom: 1px solid black; width: 20px;"></td><td style="padding: 0 10px;">11</td></tr> </table>	7		11	8		11	11		5	8		11)	3
7		11														
8		11														
11		5														
8		11														
岡田 琴菜 (高知)				船場 清華 (高知)												