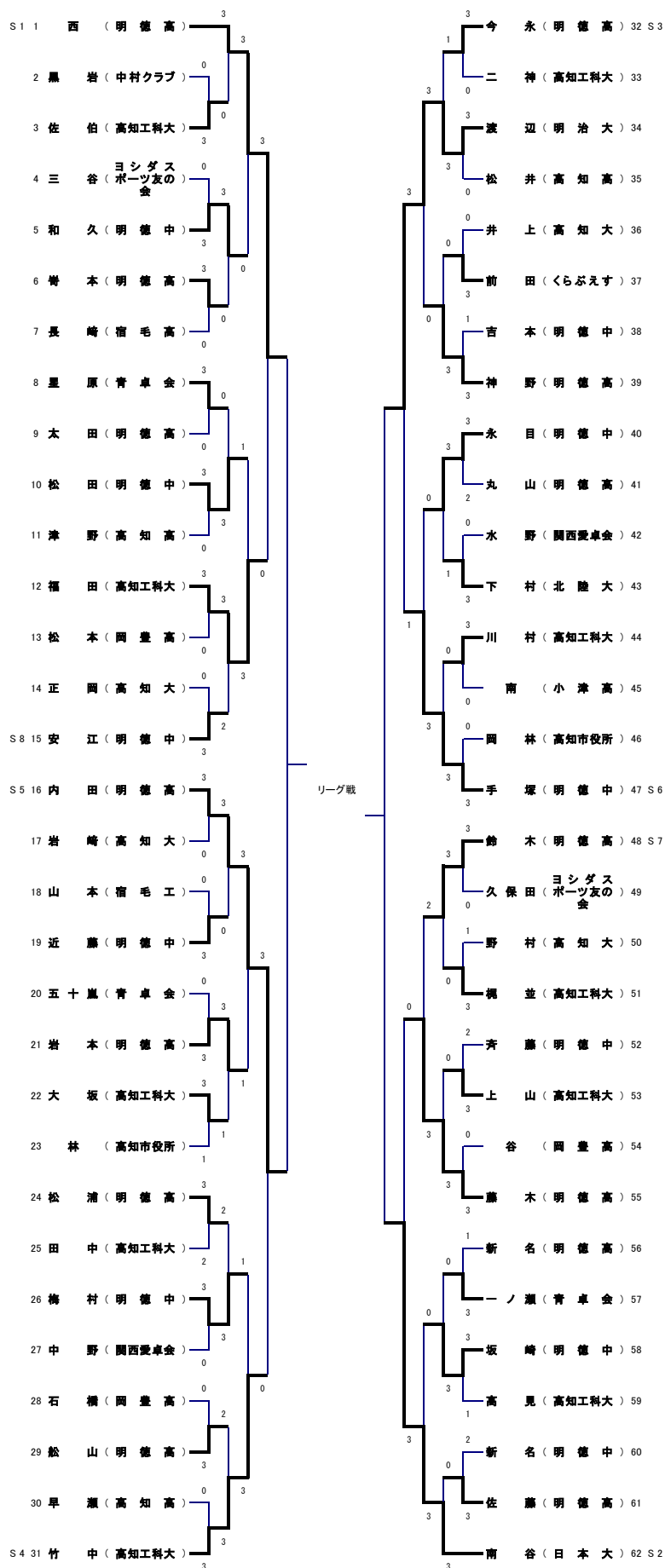


男子シングルス

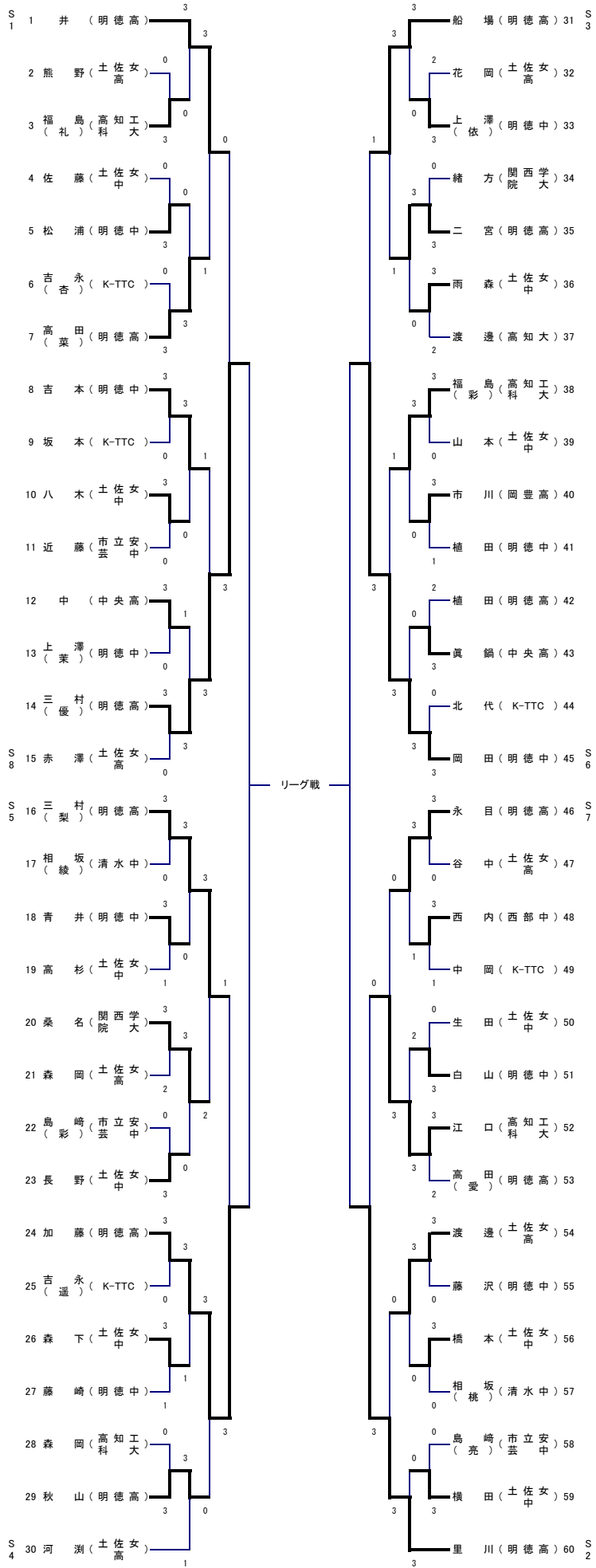


男子シングルス決勝リーグ

	西 (明徳高)	南 (日本大)	谷 (明治大)	渡 (明治大)	辺 (明徳高)	内 (明徳高)	田 (明徳高)	勝敗	順位
1 西 (明徳高)		3	2	3	2-1	2			
2 南 (日本大)	2		3	0	1-2	4			
3 渡 (明治大)	3	2		3	2-1	1			
4 内 (明徳高)	0	3	0		1-2	3			

上位1～2位が全日本選手権出場

女子シングルス

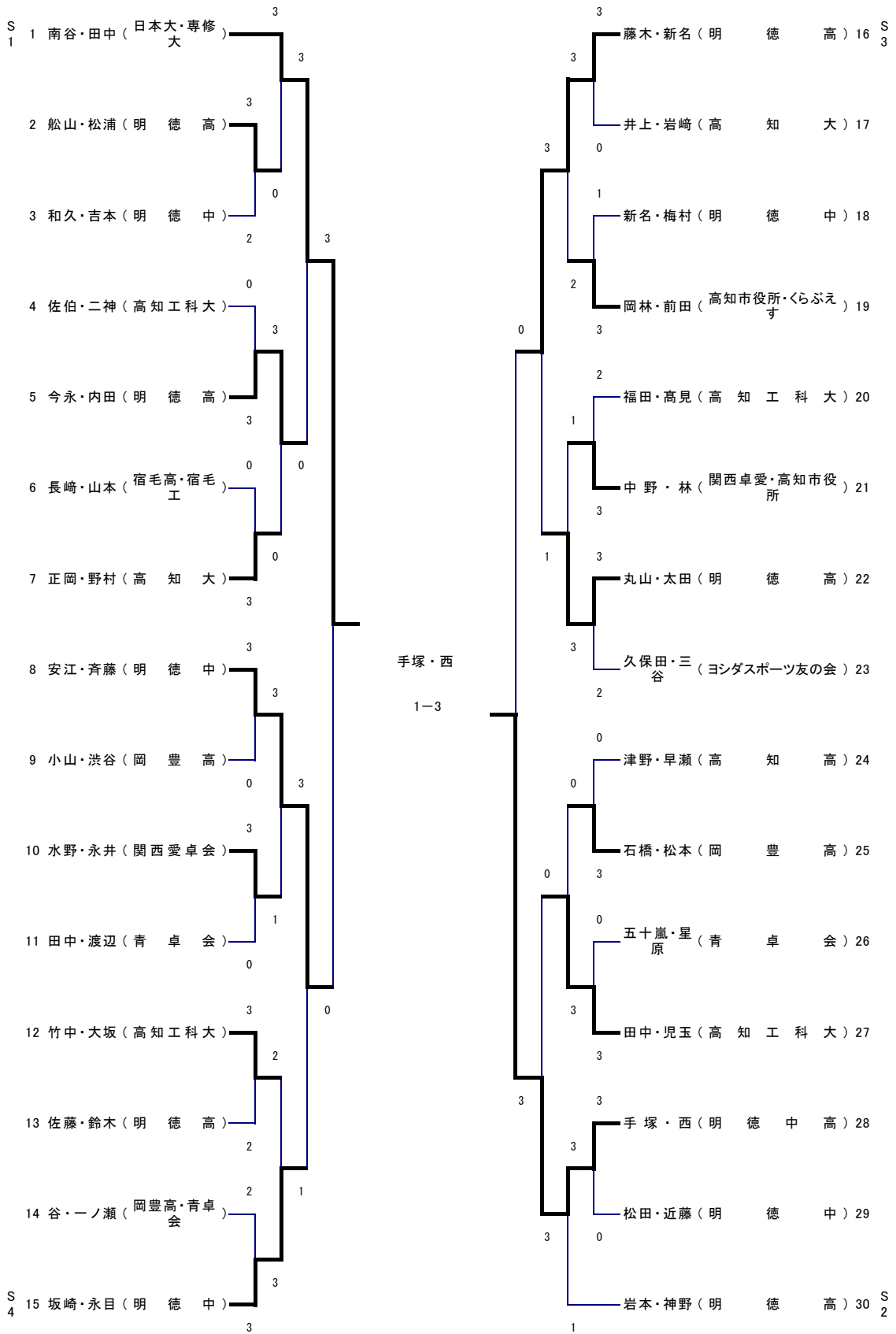


女子シングルス決勝リーグ

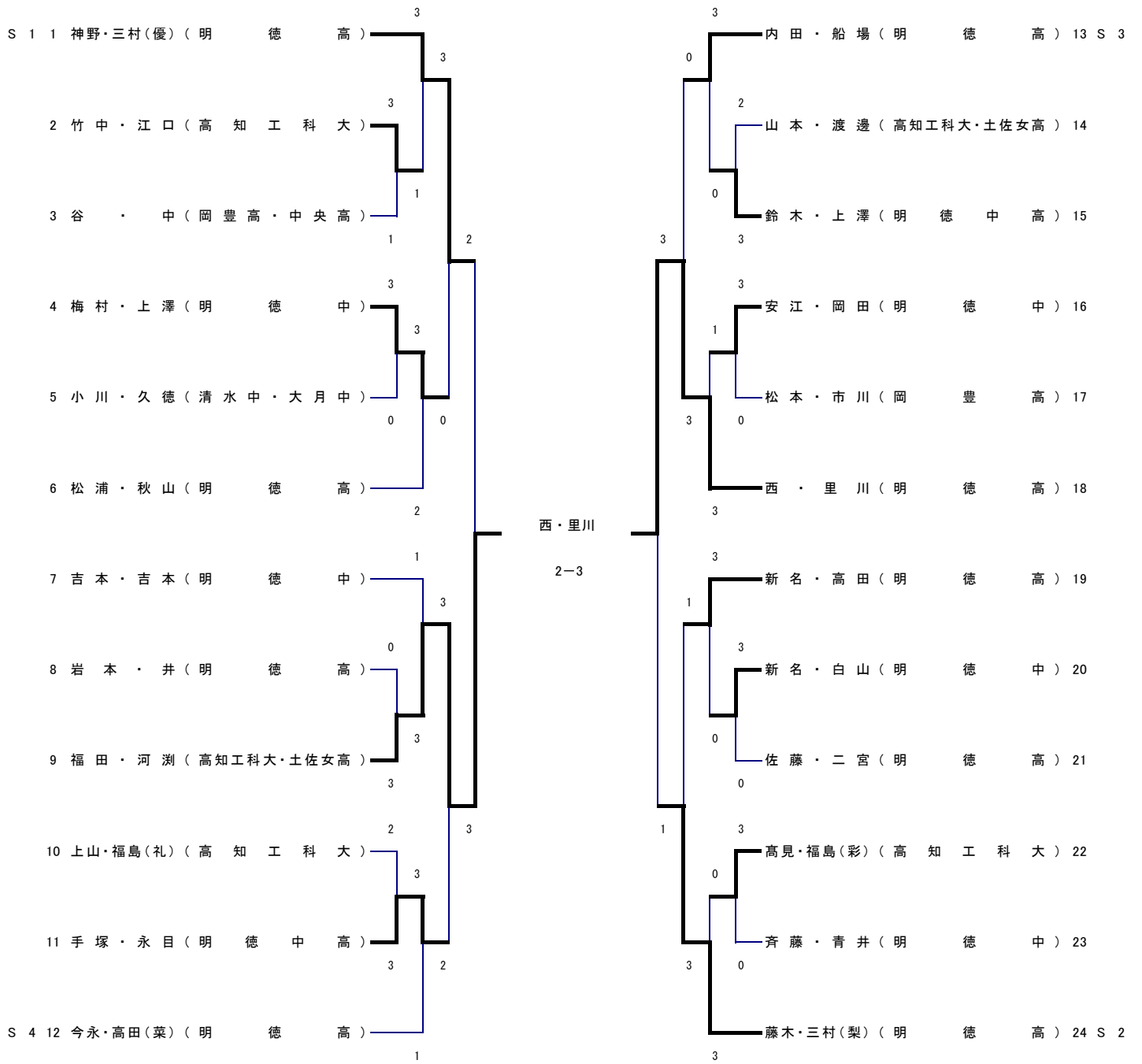
	三村(優) (明德高)	里川 (明德高)	岡田 (明德中)	加藤 (明德高)	勝敗	順位
1 三村(優) (明德高)		3	3	0	2-1	2
2 里川 (明德高)	0		1	0	0-3	4
3 岡田 (明德中)	0	3		3	2-1	3
4 加藤 (明德高)	3	3	2		2-1	1

上位1~2位が全日本選手権出場

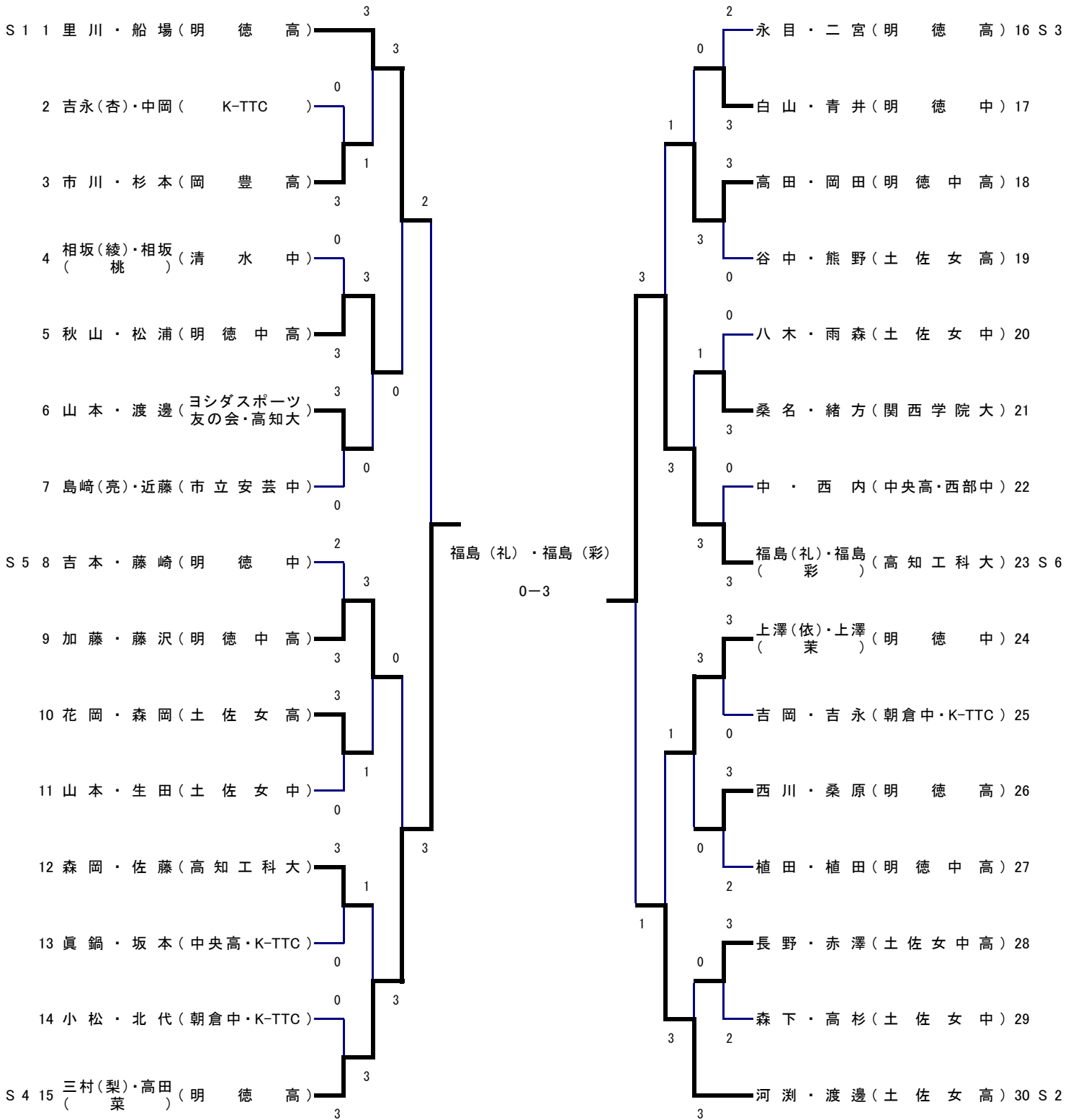
男子ダブルス



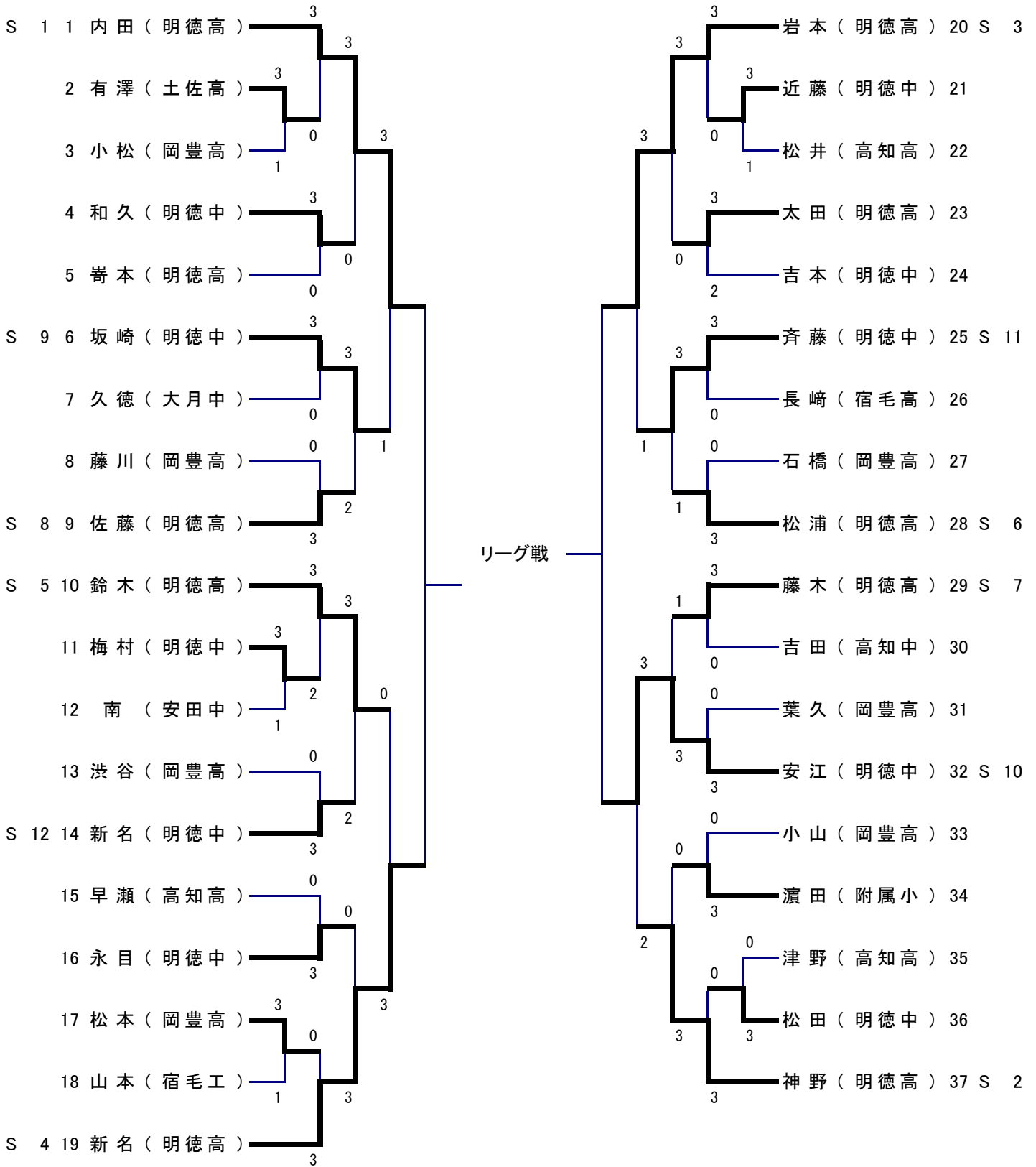
ミックスダブルス



女子ダブルス



男子ジュニア

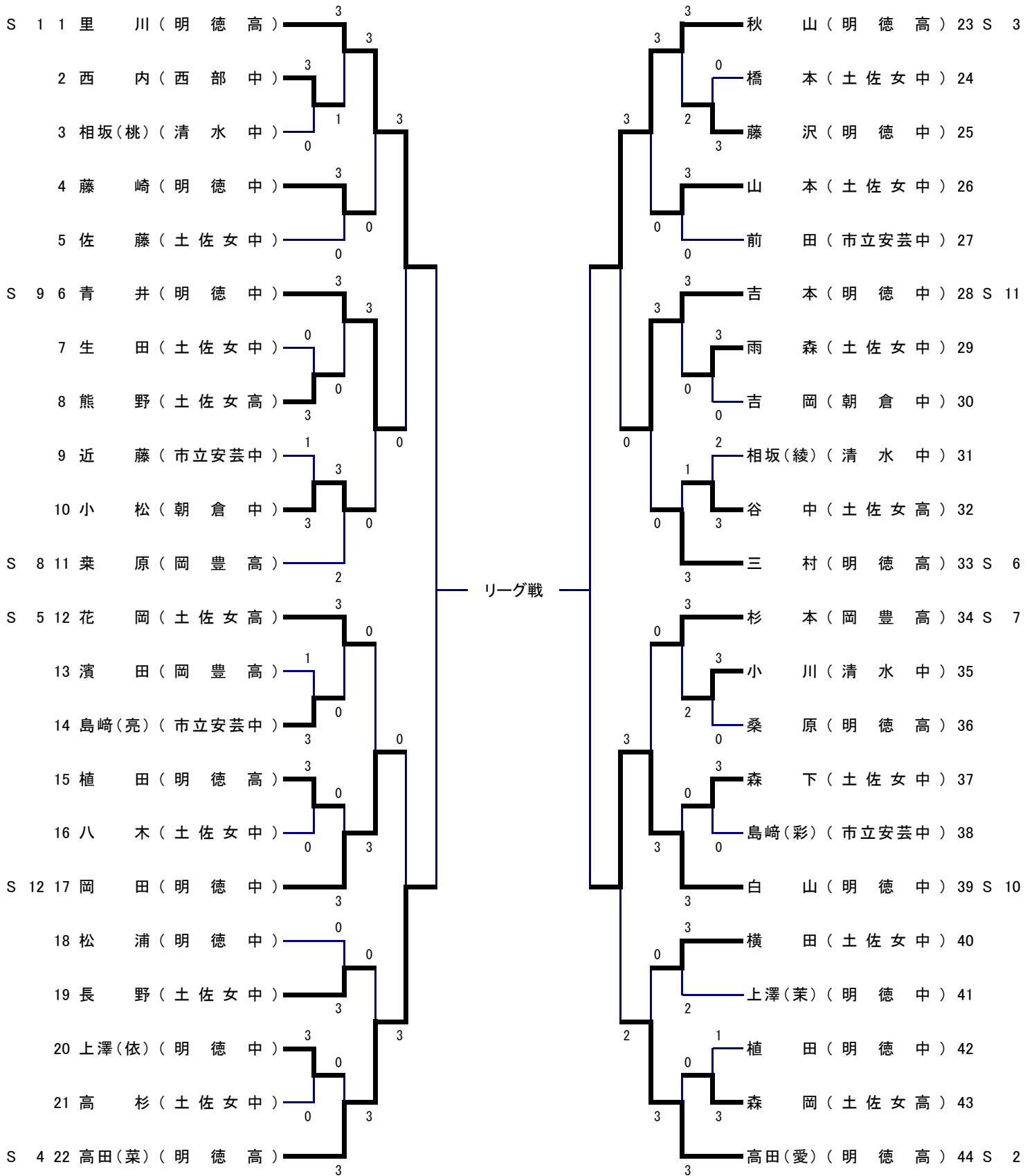


男子ジュニア 決勝リーグ

	内 田 (明徳高)	安 江 (明徳高)	岩 本 (明徳高)	新 名 (明徳高)	勝 敗	順 位
1 内 田 (明徳高)		3	3	3	3-0	1
2 安 江 (明徳高)	1		1	3	1-2	3
3 岩 本 (明徳高)	0	3		3	2-1	2
4 新 名 (明徳高)	2	1	2		0-3	4

1～2位が全日本選手権出場

女子ジュニア



女子ジュニア 決勝リーグ

	里川 (明徳高)	白山 (明徳中)	秋山 (明徳高)	高田(菜) (明徳高)	勝敗	順位
1 里川 (明徳高)		3	2	3	2-1	1
2 白山 (明徳中)	0		3	3	2-1	2
3 秋山 (明徳高)	3	1		2	1-2	4
4 高田(菜) (明徳高)	0	1	3		1-2	3

1~3位が全日本選手権出場