

平成28年度

高知県一般春季卓球選手権大会

日 時	平成28年5月1日(日)
場 所	県民体育館
主 催	高知県卓球協会 高知新聞社

男子一般ダブルス

A

	村岡・宮本 (関西愛卓会)	上村・西内 (小津クラブ・くらぶえす)	二神・五十嵐 (高知工科大学)	近井・竹内 (TOYクラブ)	勝 敗	順 位
1	村岡・宮本 (関西愛卓会)	3	3	3	3-0	1
2	上村・西内 (小津クラブ・くらぶえす)	0	1	2	0-3	4
3	二神・五十嵐 (高知工科大学)	0	3	1	1-2	3
4	近井・竹内 (TOYクラブ)	0	3	3	2-1	2

B

	福田・田島 (高知工科大学)	藤村・豊永 (南国卓球ごめん)	喜島・兼子 (カンパニー・くらぶえす)	仲・中野 (高知工科大学)	勝 敗	順 位
1	福田・田島 (高知工科大学)	3	3	3	3-0	1
2	藤村・豊永 (南国卓球ごめん)	0	1	0	0-3	4
3	喜島・兼子 (カンパニー・くらぶえす)	0	3	2	1-2	3
4	仲・中野 (高知工科大学)	0	3	3	2-1	2

C

	明法寺・児玉 (高知工科大学)	水野・梶谷 (ヨシダスポーツ・ヨシダスポーツ友の会)	壬生・吉村 (カンパニー)	勝 敗	順 位
1	明法寺・児玉 (高知工科大学)	3	3	2-0	1
2	水野・梶谷 (ヨシダスポーツ・ヨシダスポーツ友の会)	0	2	0-2	3
3	壬生・吉村 (カンパニー)	0	3	1-1	2

D

	西森・門屋 (四国銀行・TOSA)	野村・新納 (高知大学)	岡川・金田 (高知工科大学)	勝 敗	順 位
1	西森・門屋 (四国銀行・TOSA)	3	3	2-0	1
2	野村・新納 (高知大学)	0	0	0-2	3
3	岡川・金田 (高知工科大学)	1	3	1-1	2

E

	國松優・寺本 (国松企画・First Step)	小松・久保田 (ヨシダスポーツ友の会)	大山・土居 (高知大学)	勝 敗	順 位
1	國松優・寺本 (国松企画・First Step)	3	3	2-0	1
2	小松・久保田 (ヨシダスポーツ友の会)	2	3	1-1	2
3	大山・土居 (高知大学)	0	1	0-2	3

F

	竹中・高見 (高知工科大学)	摸利・宮石 (高知大学)	田淵・清水 (高知工科大学)	勝 敗	順 位
1	竹中・高見 (高知工科大学)	3	3	2-0	1
2	摸利・宮石 (高知大学)	1	3	1-1	2
3	田淵・清水 (高知工科大学)	0	1	0-2	3

男子一般ダブルス

G

	後藤・力武 (高知工科大学)	宋・戸田 (NATURAL)	上山・篠木 (高知工科大学)	勝 敗	順 位
1	後藤・力武 (高知工科大学)	3	1	1-1	2
2	宋・戸田 (NATURAL)	0	0	0-2	3
3	上山・篠木 (高知工科大学)	3	3	2-0	1

H

	梶本・都築 (高知工科大学)	丹・廣田 (ヨシダスポーツ友の会)	坂本・大下 (高知工科大学)	勝 敗	順 位
1	梶本・都築 (高知工科大学)	3	3	2-0	1
2	丹・廣田 (ヨシダスポーツ友の会)	0	0	0-2	3
3	坂本・大下 (高知工科大学)	0	3	1-1	2

I

	國松武・宮本 (国松企画・南四国スズキ)	川上・種村 (NATURAL)	田中・中川 (高知工科大学)	勝 敗	順 位
1	國松武・宮本 (国松企画・南四国スズキ)	3	1	1-1	2
2	川上・種村 (NATURAL)	0	0	0-2	3
3	田中・中川 (高知工科大学)	3	3	2-0	1

J

	成田・熊本健 (高知工科大学)	大野・谷口 (高知大学)	岡林・前田 (高知市役所・くらぶえす)	勝 敗	順 位
	成田・熊本健 (高知工科大学)	3	3	2-0	1
	大野・谷口 (高知大学)	1	1	0-2	3
	岡林・前田 (高知市役所・くらぶえす)	2	3	1-1	2

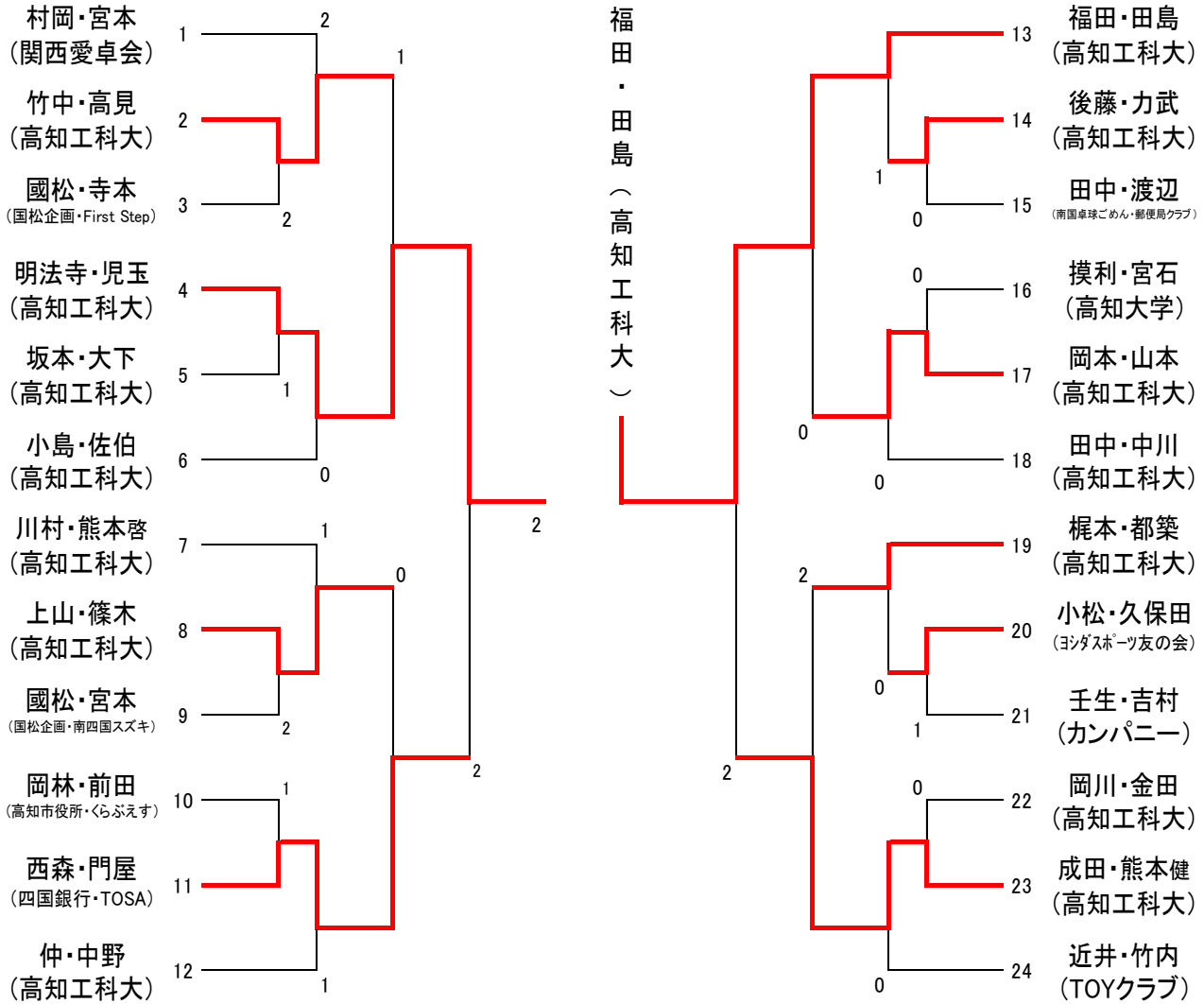
K

	川村・熊本啓 (高知工科大学)	田中・渡辺 (南国卓球ごめん・郵便局クラブ)	山崎・押谷 (卓友)	勝 敗	順 位
	川村・熊本啓 (高知工科大学)	3	3	2-0	1
	田中・渡辺 (南国卓球ごめん・郵便局クラブ)	1	3	1-1	2
	山崎・押谷 (卓友)	0	0	0-2	3

L

	岡本・山本 (高知工科大学)	正岡・大河内 (高知大学)	小島・佐伯 (高知工科大学)	勝 敗	順 位
	岡本・山本 (高知工科大学)	3	3	2-0	1
	正岡・大河内 (高知大学)	0	1	0-2	3
	小島・佐伯 (高知工科大学)	0	3	1-1	2

男子一般ダブルス 決勝トーナメント



準決勝

明法寺・児玉 (高知工科大)	3	<table border="1"> <tr><td>11 - 7</td></tr> <tr><td>9 - 11</td></tr> <tr><td>7 - 11</td></tr> <tr><td>11 - 5</td></tr> <tr><td>14 - 12</td></tr> </table>	11 - 7	9 - 11	7 - 11	11 - 5	14 - 12	2	西森・門屋 (四国銀行・TOSA)
11 - 7									
9 - 11									
7 - 11									
11 - 5									
14 - 12									
福田・田島 (高知工科大)	3	<table border="1"> <tr><td>11 - 5</td></tr> <tr><td>7 - 11</td></tr> <tr><td>11 - 9</td></tr> <tr><td>8 - 11</td></tr> <tr><td>11 - 6</td></tr> </table>	11 - 5	7 - 11	11 - 9	8 - 11	11 - 6	2	成田・熊本健 (高知工科大)
11 - 5									
7 - 11									
11 - 9									
8 - 11									
11 - 6									

決勝

明法寺・児玉 (高知工科大)	2	<table border="1"> <tr><td>3 - 11</td></tr> <tr><td>11 - 8</td></tr> <tr><td>11 - 7</td></tr> <tr><td>5 - 11</td></tr> <tr><td>9 - 11</td></tr> </table>	3 - 11	11 - 8	11 - 7	5 - 11	9 - 11	3	福田・田島 (高知工科大)
3 - 11									
11 - 8									
11 - 7									
5 - 11									
9 - 11									

女子一般ダブルス

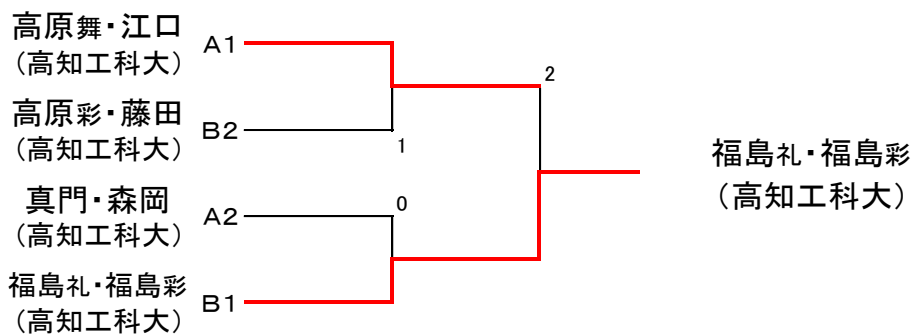
A

	高原舞・江口 (高知工科大学)	渡邊・入野 (高知大学)	真門・森岡 (高知工科大学)	岡崎・森川 (高知県立大学)	勝 敗	順 位
1	高原舞・江口 (高知工科大学)	3	3	3	3-0	1
2	渡邊・入野 (高知大学)	0	0	3	1-2	3
3	真門・森岡 (高知工科大学)	2	3	3	2-1	2
4	岡崎・森川 (高知県立大学)	0	0	0	0-3	4

B

	高原彩・藤田 (高知工科大学)	宮尾・古川 (四国銀行)	福島礼・福島彩 (高知工科大学)	児玉・佐藤 (高知工科大学)	勝 敗	順 位
1	高原彩・藤田 (高知工科大学)	3	1	3	2-1	2
2	宮尾・古川 (四国銀行)	0	0	3	1-2	3
3	福島礼・福島彩 (高知工科大学)	3	3	3	3-0	1
4	児玉・佐藤 (高知工科大学)	0	2	0	0-3	4

決勝トーナメント



決勝

高原舞・江口 (高知工科大)	2	<table border="1"> <tr><td>11</td><td>-</td><td>8</td></tr> <tr><td>13</td><td>-</td><td>11</td></tr> <tr><td>10</td><td>-</td><td>12</td></tr> <tr><td>6</td><td>-</td><td>11</td></tr> <tr><td>6</td><td>-</td><td>11</td></tr> </table>	11	-	8	13	-	11	10	-	12	6	-	11	6	-	11	3	福島礼・福島彩 (高知工科大)
11	-	8																	
13	-	11																	
10	-	12																	
6	-	11																	
6	-	11																	

男子シニアダブルス

A

	吉田・中根 <small>(ヨシダスポーツ・ヨシダスポーツ友の会)</small>	松浦・山本 <small>(須崎クラブ)</small>	高橋・藤田 <small>(いの町体育会)</small>	勝 敗	順 位
1 吉田・中根 <small>(ヨシダスポーツ・ヨシダスポーツ友の会)</small>		3	0	1-1	2
2 松浦・山本 <small>(須崎クラブ)</small>	2		0	0-2	3
3 高橋・藤田 <small>(いの町体育会)</small>	3	3		2-0	1

B

	久寿・松田 <small>(須崎クラブ)</small>	喜多・笹木 <small>(清水卓愛)</small>	田中・小松 <small>(First Step)</small>	勝 敗	順 位
1 久寿・松田 <small>(須崎クラブ)</small>		0	2	0-2	3
2 喜多・笹木 <small>(清水卓愛)</small>	3		3	2-0	1
3 田中・小松 <small>(First Step)</small>	3	0		1-1	2

C

	北村・四宮 <small>(インバクト・南国卓球ごめん)</small>	岡本・西内 <small>(吾北体育会Z)</small>	長山・明神 <small>(須崎クラブ)</small>	勝 敗	順 位
1 北村・四宮 <small>(インバクト・南国卓球ごめん)</small>		0	0	0-2	3
2 岡本・西内 <small>(吾北体育会Z)</small>	3		3	2-0	1
3 長山・明神 <small>(須崎クラブ)</small>	3	0		1-1	2

決勝トーナメント

吉田・中根
(ヨシダスポーツ・ヨシダスポーツ友の会)

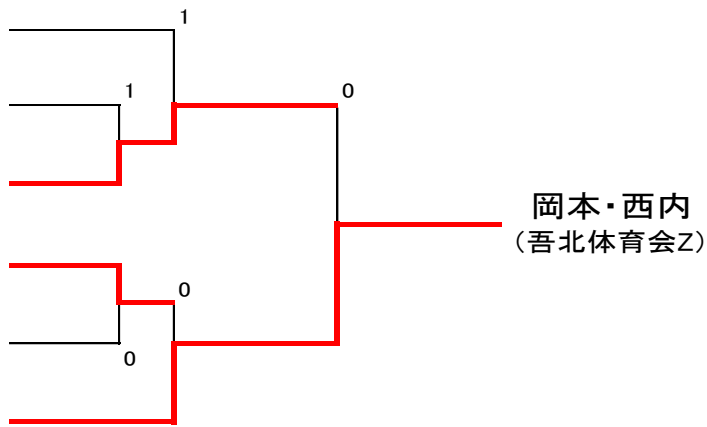
長山・明神
(須崎クラブ)

高橋・藤田
(いの町体育会)

喜多・笹木
(清水卓愛)

田中・小松
(First Step)

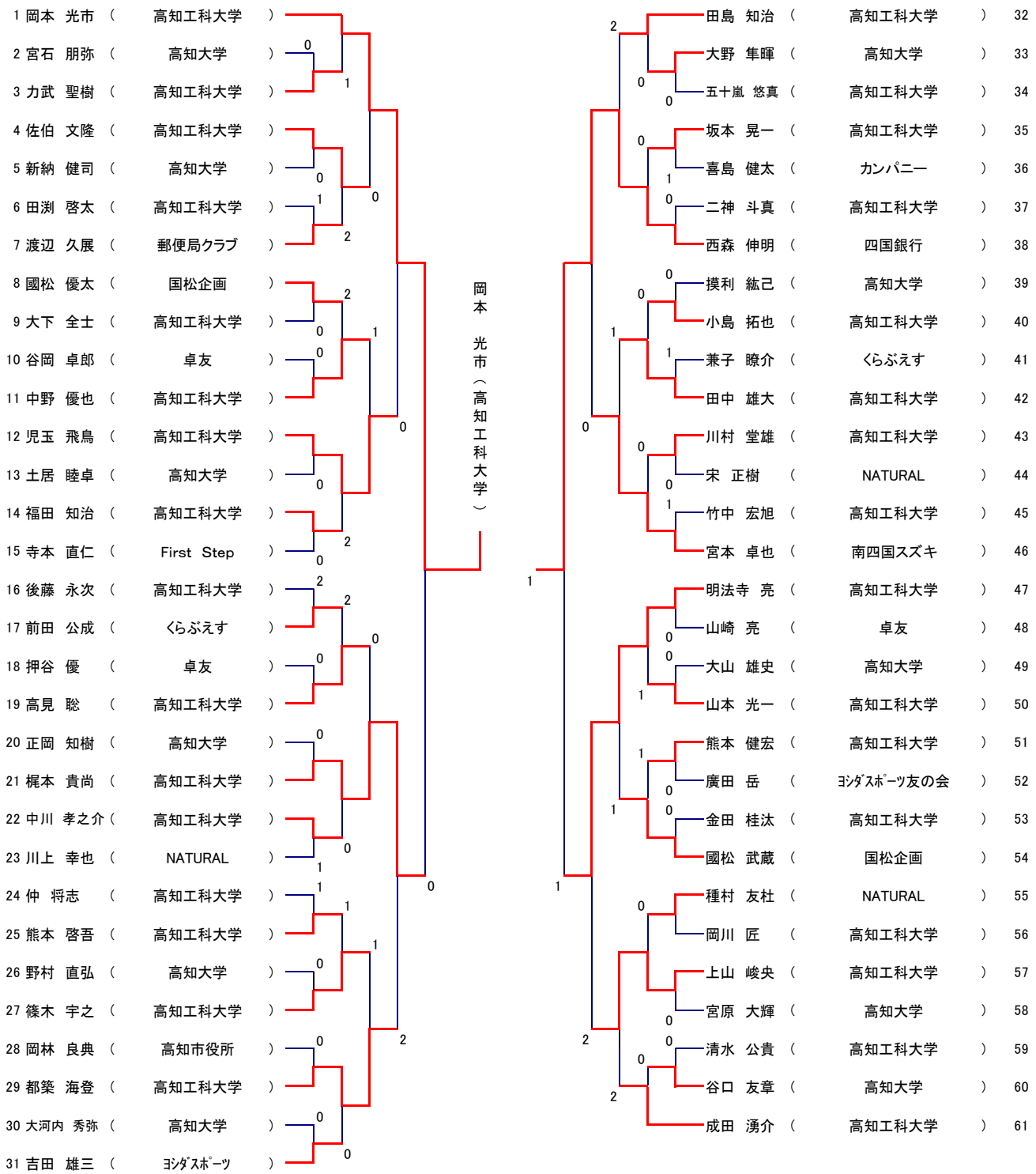
岡本・西内
(吾北体育会Z)



決 勝

高橋・藤田 <small>(いの町体育会)</small>	0	<table border="1"> <tr><td>9</td><td>-</td><td>11</td></tr> <tr><td>10</td><td>-</td><td>12</td></tr> <tr><td>7</td><td>-</td><td>11</td></tr> </table>	9	-	11	10	-	12	7	-	11	3	岡本・西内 <small>(吾北体育会Z)</small>
9	-	11											
10	-	12											
7	-	11											

男子シングルス



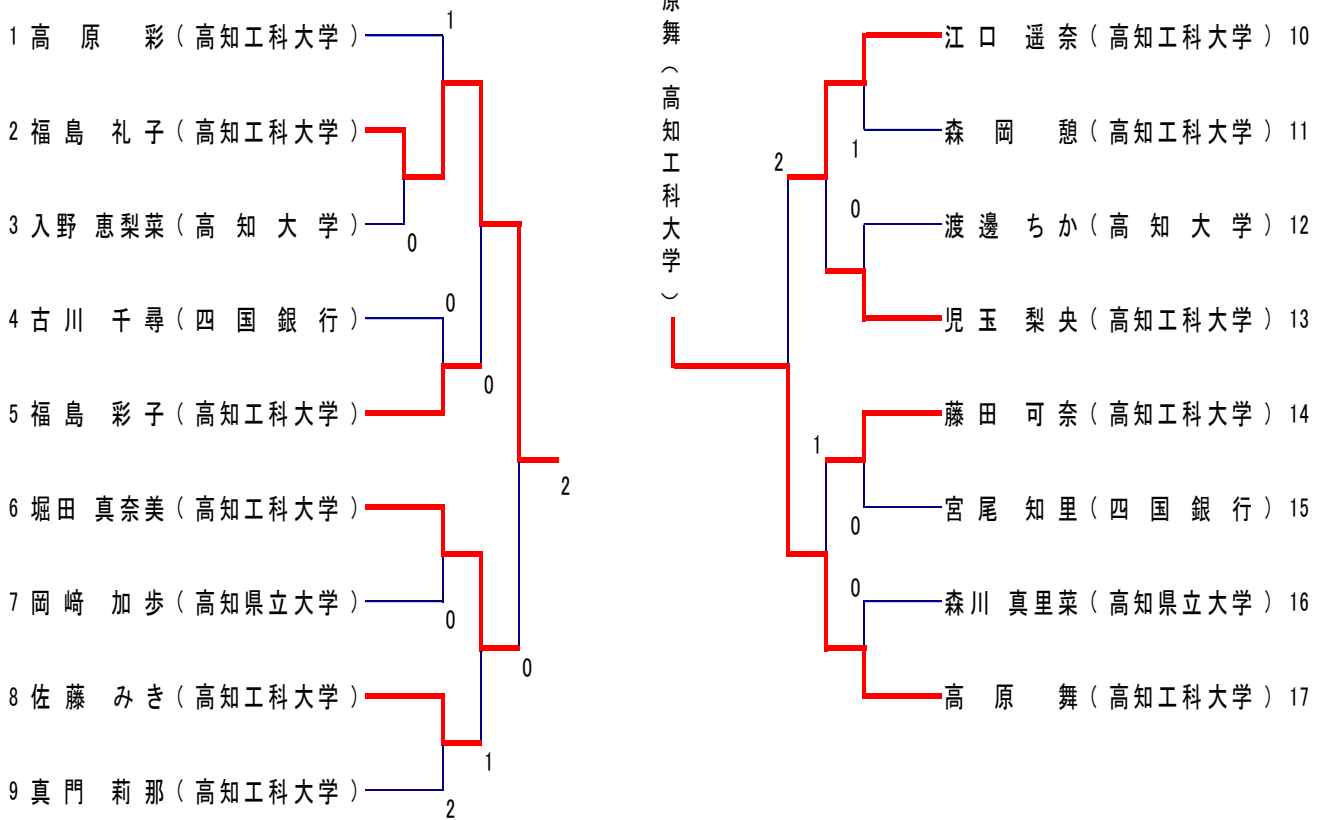
準決勝

岡本 (高知工科大)	3	<table border="0" style="text-align: center;"> <tr><td>11</td><td>-</td><td>2</td></tr> <tr><td>11</td><td>-</td><td>5</td></tr> <tr><td>11</td><td>-</td><td>6</td></tr> </table>	11	-	2	11	-	5	11	-	6	0	梶本 (高知工科大)			
11	-	2														
11	-	5														
11	-	6														
西森 (四国銀行)	3	<table border="0" style="text-align: center;"> <tr><td>11</td><td>-</td><td>5</td></tr> <tr><td>9</td><td>-</td><td>11</td></tr> <tr><td>11</td><td>-</td><td>7</td></tr> <tr><td>11</td><td>-</td><td>5</td></tr> </table>	11	-	5	9	-	11	11	-	7	11	-	5	1	明法寺 (高知工科大)
11	-	5														
9	-	11														
11	-	7														
11	-	5														

決勝

岡本 (高知工科大)	3	<table border="0" style="text-align: center;"> <tr><td>11</td><td>-</td><td>8</td></tr> <tr><td>11</td><td>-</td><td>7</td></tr> <tr><td>12</td><td>-</td><td>14</td></tr> <tr><td>11</td><td>-</td><td>9</td></tr> </table>	11	-	8	11	-	7	12	-	14	11	-	9	1	西森 (四国銀行)
11	-	8														
11	-	7														
12	-	14														
11	-	9														

女子シングルス



準決勝

福島礼 (高知工科大)	3	$\begin{bmatrix} 11 & - & 9 \\ 11 & - & 7 \\ 11 & - & 2 \end{bmatrix}$	0	堀田 (高知工科大)
江口 (高知工科大)	2	$\begin{bmatrix} 3 & - & 11 \\ 11 & - & 6 \\ 11 & - & 8 \\ 11 & - & 13 \\ 8 & - & 11 \end{bmatrix}$	3	高原舞 (高知工科大)

決勝

福島礼 (高知工科大)	2	$\begin{bmatrix} 8 & - & 11 \\ 11 & - & 9 \\ 7 & - & 11 \\ 11 & - & 7 \\ 4 & - & 11 \end{bmatrix}$	3	高原舞 (高知工科大)
----------------	---	--	---	----------------

男子30代

A

	水野 裕章 (ヨシダスポーツ友の会)	和田 卓也 (神田熱処理)	豊永 大地 (南国卓球ごめん)	中平 圭介 (潮江)	勝 敗	順 位
1 水野 裕章 (ヨシダスポーツ)		3	0	3	2-1	2
2 和田 卓也 (神田熱処理)	0		0	1	0-3	4
3 豊永 大地 (南国卓球ごめん)	3	3		3	3-0	1
4 中平 圭介 (潮江)	0	3	2		1-2	3

B

	西内 栄作 (吾北体育会Z)	田中 敬大 (南国卓球ごめん)	久保田 昌和 (ヨシダスポーツ友の会)	吉村 和倫 (カンパニー)	勝 敗	順 位
1 西内 栄作 (吾北体育会Z)		3	3	3	3-0	1
2 田中 敬大 (南国卓球ごめん)	1		3	3	2-1	2
3 久保田 昌和 (ヨシダスポーツ友の会)	1	0		0	0-3	4
4 吉村 和倫 (カンパニー)	1	0	3		1-2	3

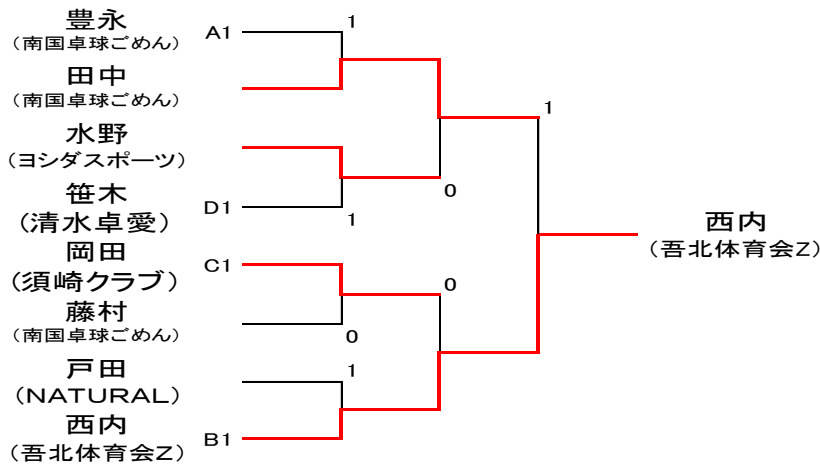
C

	岡田 祐一 (須崎クラブ)	丹 正樹 (ヨシダスポーツ友の会)	戸田 貴央 (NATURAL)	勝 敗	順 位
1 岡田 祐一 (須崎クラブ)		3	3	2-0	1
2 丹 正樹 (ヨシダスポーツ友の会)	0		1	0-2	3
3 戸田 貴央 (NATURAL)	0	3		1-1	2

D

	藤村 卓三 (南国卓球ごめん)	壬生 真 (カンパニー)	笹木 大輔 (清水卓愛)	勝 敗	順 位
1 藤村 卓三 (南国卓球ごめん)		3	0	1-1	2
2 壬生 真 (カンパニー)	0		0	0-2	3
3 笹木 大輔 (清水卓愛)	3	3		2-0	1

決勝トーナメント



決勝

	<table style="width: 100%; border-collapse: collapse;"> <tr><td style="border-right: 1px solid black; padding: 5px;">4</td><td style="padding: 5px;">-</td><td style="padding: 5px;">11</td></tr> <tr><td style="border-right: 1px solid black; padding: 5px;">6</td><td style="padding: 5px;">-</td><td style="padding: 5px;">11</td></tr> <tr><td style="border-right: 1px solid black; padding: 5px;">11</td><td style="padding: 5px;">-</td><td style="padding: 5px;">3</td></tr> <tr><td style="border-right: 1px solid black; padding: 5px;">10</td><td style="padding: 5px;">-</td><td style="padding: 5px;">12</td></tr> </table>	4	-	11	6	-	11	11	-	3	10	-	12	
4	-	11												
6	-	11												
11	-	3												
10	-	12												
田中 (南国卓球ごめん) 1		3 西内 (吾北体育会Z)												

男子40代

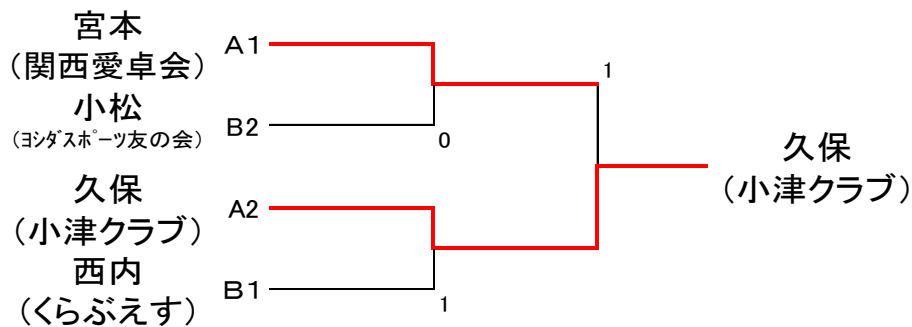
A

		宮本 政典 (関西愛卓会)	久保 博嗣 (小津クラブ)	竹内 敦 (TOYクラブ)	勝 敗	順 位
1	宮本 政典 (関西愛卓会)		3	3	2-0	1
2	久保 博嗣 (小津クラブ)	2		3	1-1	2
3	竹内 敦 (TOYクラブ)	0	0		0-2	3

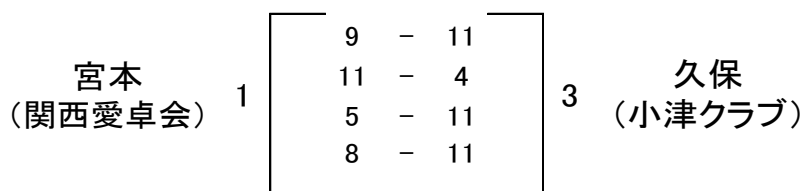
B

		小松 千年 (ヨンダスポーツ友の会)	上村 祐司 (小津クラブ)	西内 豊彦 (くらぶえす)	勝 敗	順 位
1	小松 千年 (ヨンダスポーツ友の会)		3	1	1-1	2
2	上村 祐司 (小津クラブ)	1		1	0-2	3
3	西内 豊彦 (くらぶえす)	3	3		2-0	1

決勝トーナメント



決 勝



男子50代

A

		松浦 啓人 (須崎クラブ)	松木 俊夫 (南四国スズキ)	近井 高志 (TOYクラブ)	岡本 直浩 (吾北体育会Z)	勝 敗	順 位
1	松浦 啓人 (須崎クラブ)		3	1	3	2-1	2
2	松木 俊夫 (南四国スズキ)	0		0	1	0-3	4
3	近井 高志 (TOYクラブ)	3	3		3	3-0	1
4	岡本 直浩 (吾北体育会Z)	0	3	1		1-2	3

B

		村岡 朋幸 (関西愛卓会)	長山 孝文 (須崎クラブ)	藤田 憲昭 (いの町体育会)	楠瀬 幹雄 (ヨシダスポーツ友の会)	勝 敗	順 位
1	村岡 朋幸 (関西愛卓会)		0	2	3	1-2	3
2	長山 孝文 (須崎クラブ)	3		0	3	2-1	2
3	藤田 憲昭 (いの町体育会)	3	3		3	3-0	1
4	楠瀬 幹雄 (ヨシダスポーツ友の会)	0	0	0		0-3	4

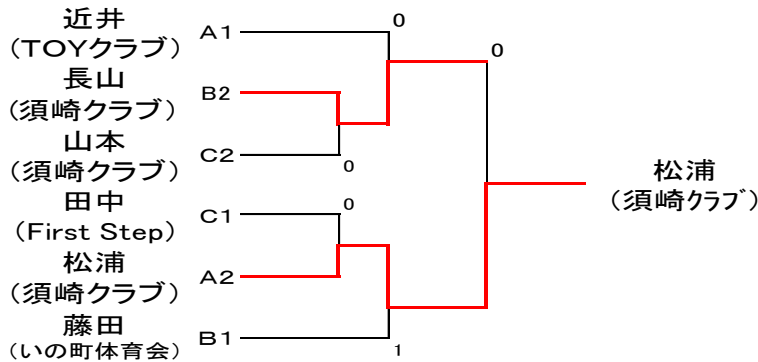
C

		明神 忠 (いの町体育会)	田中 稔英 (First Step)	山本 美博 (須崎クラブ)	勝 敗	順 位
1	明神 忠 (いの町体育会)		3	1	1-1	3
2	田中 稔英 (First Step)	2		3	1-1	1
3	山本 美博 (須崎クラブ)	3	1		1-1	2

4/5
5/4
4/4

※1~3位は、3者間の勝率による

決勝トーナメント



決 勝

長山 (須崎クラブ)	0	9	-	11			
		8	-	11			
		9	-	11			
					3	松浦 (須崎クラブ)	

男子60代

A

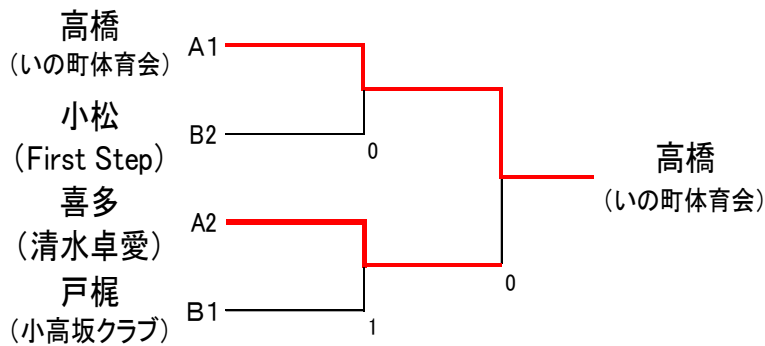
	久寿 義人 (須崎クラブ)	喜多 道臣 (清水卓愛)	中根 英昭 (ヨシダスポーツ友の会)	高橋 建依 (いの町体育会)	勝 敗	順 位	
1	久寿 義人 (須崎クラブ)	0	3	3	2-1	3	3/4
2	喜多 道臣 (清水卓愛)	3	3	0	2-1	2	3/3
3	中根 英昭 (ヨシダスポーツ友の会)	1	0	1	0-3	4	
4	高橋 建依 (いの町体育会)	1	3	3	2-1	1	4/3

※1~3位は、3者間の勝率による

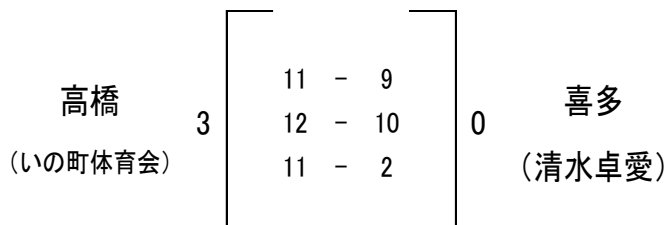
B

	戸梶 正猛 (小高坂クラブ)	小松 恭四郎 (First Step)	松田 勇 (須崎クラブ)	勝 敗	順 位
1	戸梶 正猛 (小高坂クラブ)	3	3	2-0	1
2	小松 恭四郎 (First Step)	0	3	1-1	2
3	松田 勇 (須崎クラブ)	0	0	0-2	3

決勝トーナメント



決勝



男子70代

A

		和田 次郎 (小高坂クラブ)	柳瀬 昭男 (佐川さくら)	青木 章泰 (四国銀行)	勝 敗	順 位
1	和田 次郎 (小高坂クラブ)		3	0	1-1	2
2	柳瀬 昭男 (佐川さくら)	2		0	0-2	3
3	青木 章泰 (四国銀行)	3	3		2-0	1